

VANDJORD

TRV, NBV, VNK

ВЕРТИКАЛЬНЫЕ И ГОРИЗОНТАЛЬНЫЕ
ОДНОСТУПЕНЧАТЫЕ ЦЕНТРОБЕЖНЫЕ НАСОСЫ



1. Общая информация	2
Одноступенчатые вертикальные центробежные насосы «ин-лайн» TPV	2
Одноступенчатые горизонтальные консольно-моноблочные центробежные насосы NBV	2
Одноступенчатые горизонтальные консольные центробежные насосы VNK	3
Применение	3
Перекачиваемые жидкости	3
Диапазон характеристик	4
Электродвигатель	10
2. Конструкция	12
3. Условное типовое обозначение	15
4. Условия эксплуатации	18
Давление в системе и давление испытания	18
Шумовые характеристики NBV, NBV, VNK	18
Температура окружающей среды и высота монтажа	19
Вязкость	19
5. Перекачиваемые жидкости	19
6. Монтаж	21
Насосы NBV на раздвижной раме	22
7. Фланцы насосов	23
8. Принадлежности и приложения	23
Усилия на фланцах и моменты в насосах NBV и VNK	24
9. Подбор насосов	25
10. Диаграммы характеристик и технические данные	27
TPV 2-полюсный, PN 16, 25	27
TPV 4-полюсный, PN 16	45
TPV 6-полюсный, PN 16	71
NBV, VNK 2-полюсный, PN 16, 25	77
NBV, VNK 4-полюсные, PN 16	109
NBV, VNK 6-полюсные, PN 16	149

1. Общая информация

Одноступенчатые вертикальные центробежные насосы «ин-лайн» TPV



Рис. 1 Примеры насосов TPV

Насосы TPV являются одноступенчатыми моноблочными центробежными насосами с патрубками в линию. Насосы оснащаются асинхронными электродвигателями с воздушным охлаждением. Вал насоса и электродвигателя жестко соединены между собой по средством промежуточного (независимого) вала. Насосы оснащаются механическим торцевым уплотнением вала. Конструкция насоса позволяет снять головную часть насоса (двигатель, фонарь и рабочее колесо) для технического или сервисного обслуживания без полного демонтажа насоса с трубопровода. Радиальные и осевые усилия воспринимаются подшипниками электродвигателя, поэтому дополнительные подшипники в насосной части не требуются.

Проточные части насоса и рабочее колесо покрыты коррозионностойким катафарезным покрытием.

Одноступенчатые горизонтальные консольно-моноблочные центробежные насосы NBV



Рис. 2 Пример насоса NBV

Насосы NBV являются одноступенчатыми моноблочными центробежными насосами с классическим расположением всасывающего и напорного парубков (под 90 градусов). В конструкции основных узлов (асинхронный электродвигатель с воздушным охлаждением, промежуточный (независимый) вал, катафорезное покрытие рабочего колеса и корпуса насоса и т.д.) насосы NBV аналогичны насосам TPV. Насосы оснащаются механическим торцевым уплотнением вала, аналогичным применяемым в насосах типа TPV.

Одноступенчатые горизонтальные консольные центробежные насосы VNK



Рис. 3 Пример насоса VNK

Насосы VNK являются одноступенчатыми консольными центробежными насосами. В отличие от насосов TPV и NBV в насосах типа VNK фонарь оснащается собственным набором подшипников, объединенных в одном корпусе с валом насосной части, торцевым уплотнением и системой смазки. Насосная часть в сборе соединяется с электродвигателем через муфту (жесткого или упругого типа). Каждый узел насоса монтируется на раме-основании по-отдельности, т.е. замена или ремонт любого узла не требует демонтажа остальных частей насосного агрегата. Данная особенность консольных насосов позволяет проводить ремонт и обслуживание максимально эффективно, а также расширяет сферы применения данного типа насосов за счет независимости узлов и их возможной оптимизации под конкретные условия. Проточные части насоса и рабочее колесо покрыты коррозионностойким катафарезным покрытием.

Параметры работы TPV, NBV, VNK:

Степень защиты: IP55

Диапазон подачи (Q): 4–1870 м³/ч

Диапазон напора (H): 5–150 м

Диапазон мощности: 0,75~355 кВт

Максимальное рабочее давление: 16 / 25 бар

Температура перекачиваемой жидкости: от -20 до +120 °С (до +140 °С в TPV, NBV; до +150 °С в VNK)

Температура окружающей среды: максимум от -20 до +40 °С

Направление вращения: по часовой стрелке (смотря со стороны вентилятора электродвигателя).

Применение

Насосы TPV, NBV, VNK могут использоваться в различных областях, основные из которых перечислены ниже:

- системы централизованного теплоснабжения
- системы отопления
- системы кондиционирования воздуха
- системы централизованного холодоснабжения
- водоснабжение
- промышленные процессы
- промышленное охлаждение

Перекачиваемые жидкости

Насосы TPV, NBV, VNK подходят для перекачивания невязких, взрывобезопасных и негорючих, не содержащих твердых или волокнистых включений жидкостей. Если перекачиваемые жидкости имеют плотность и/или вязкость более высокую, чем у воды, то следует использовать насосы с электродвигателями большей мощности. Решение вопроса о том, пригоден ли насос для перекачивания конкретной жидкости, зависит от множества факторов, наиболее важными из которых являются содержание хлоридов, значение pH, температура и содержание химикатов и т. п. В общем случае насосы TPV, NBV, VNK подходят для неагрессивных жидкостей. Для уточнения допустимых параметров жидкости для перекачки конкретной моделью необходимо обратиться в кампанию Vandjord.

Диапазон характеристик

«Ин-лайн» насосы TPV

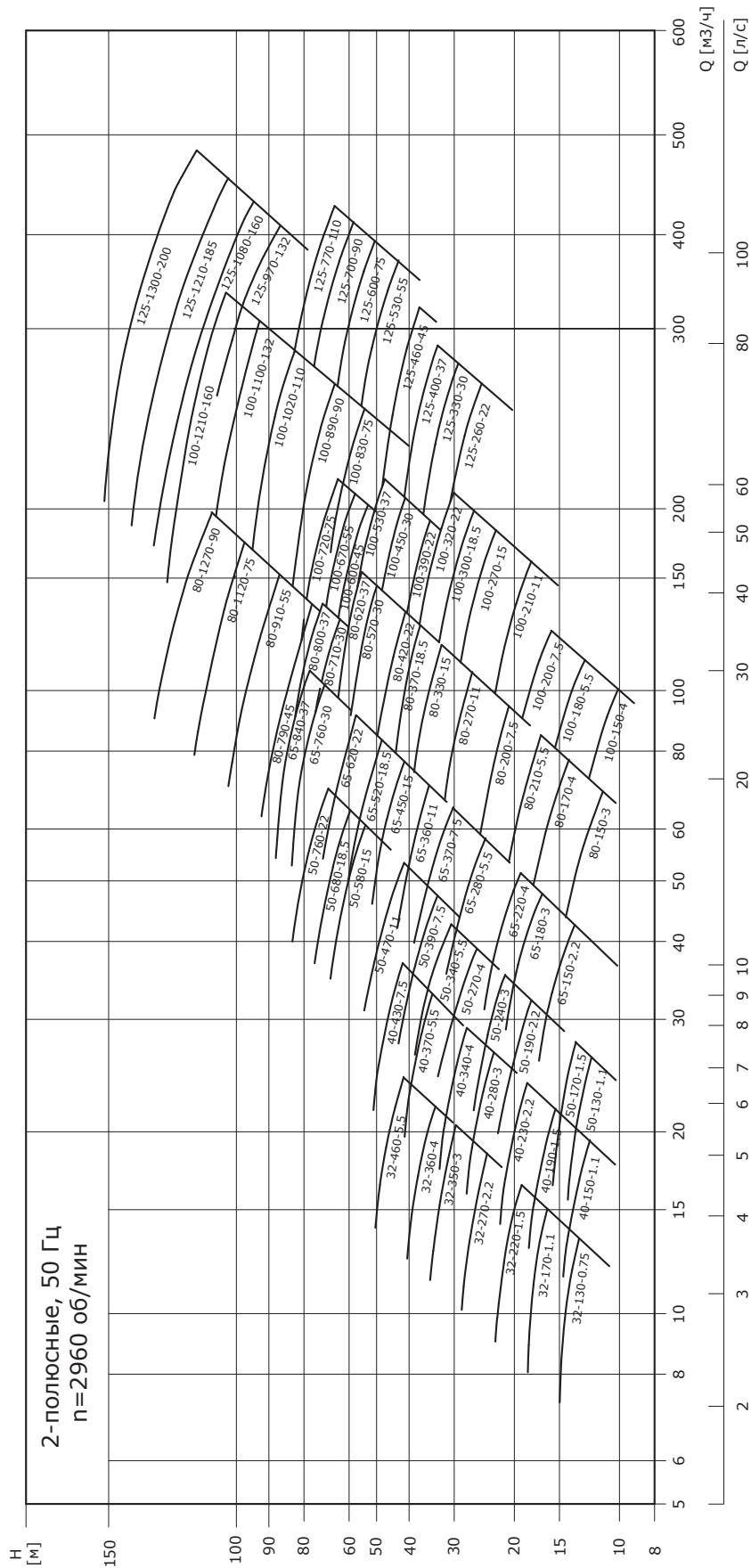


Рис. 4 Диапазон характеристик 2-полюсных насосов TPV

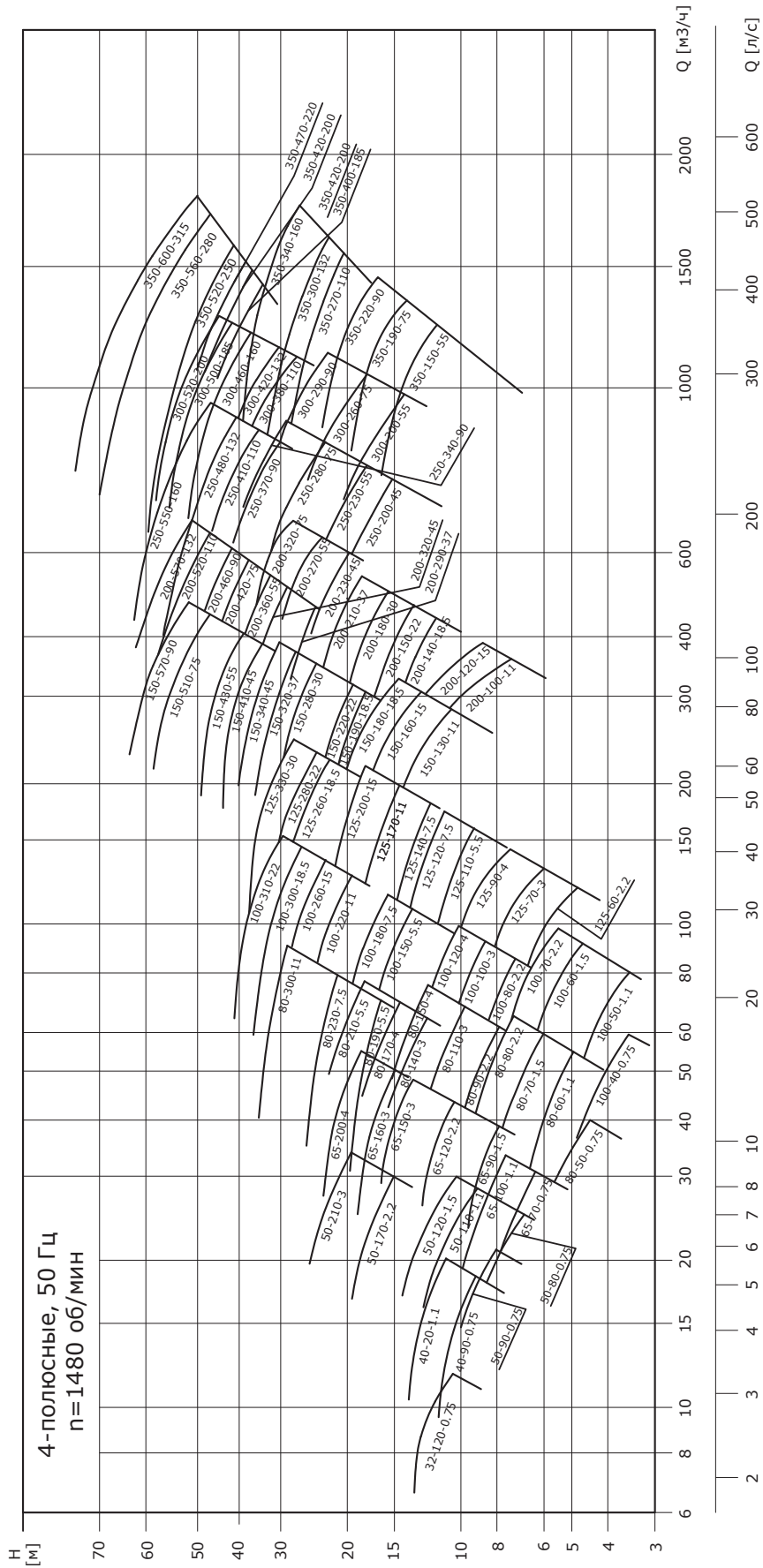


Рис. 5 Диапазон характеристик 4-полюсных насосов TPV

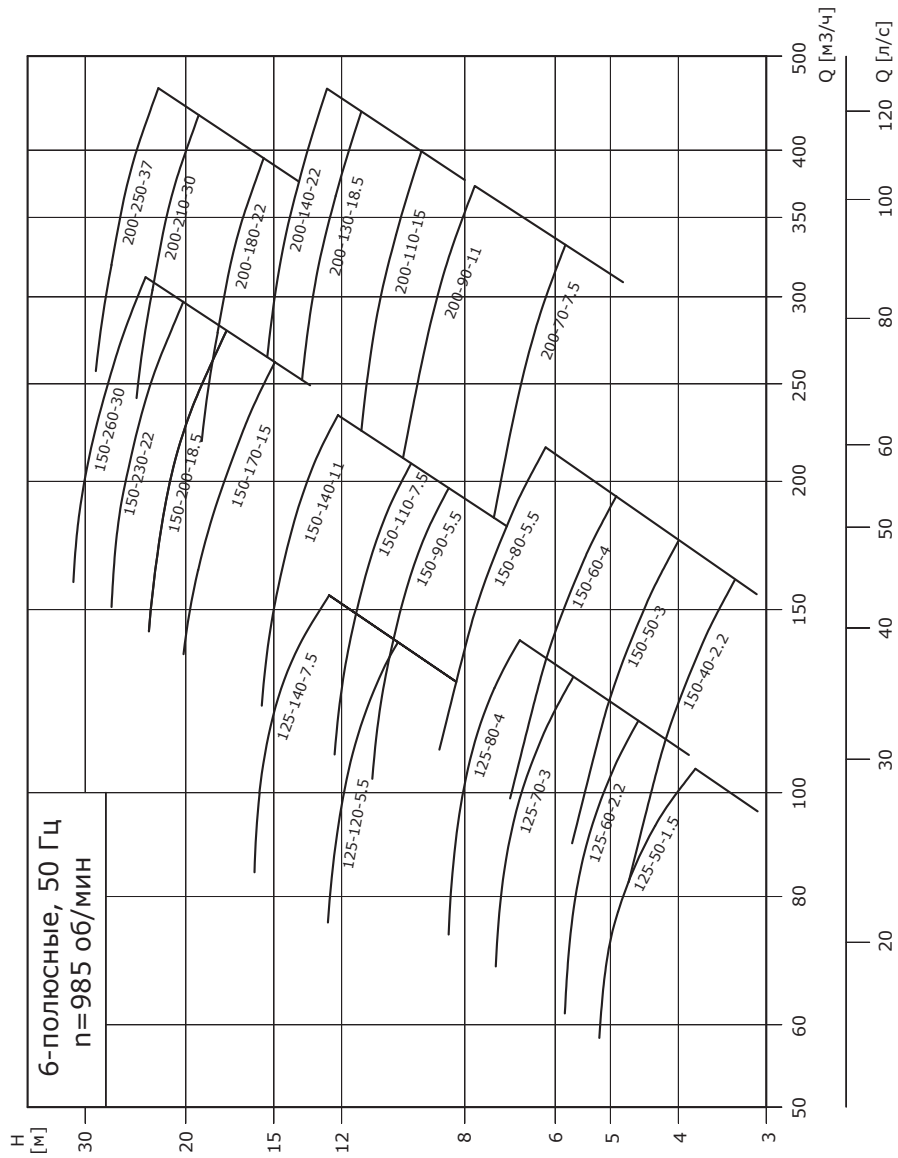


Рис. 6 Диапазон характеристик 6-полюсных насосов TPV

Консольно-моноблочные и консольные насосы NBV и VNK

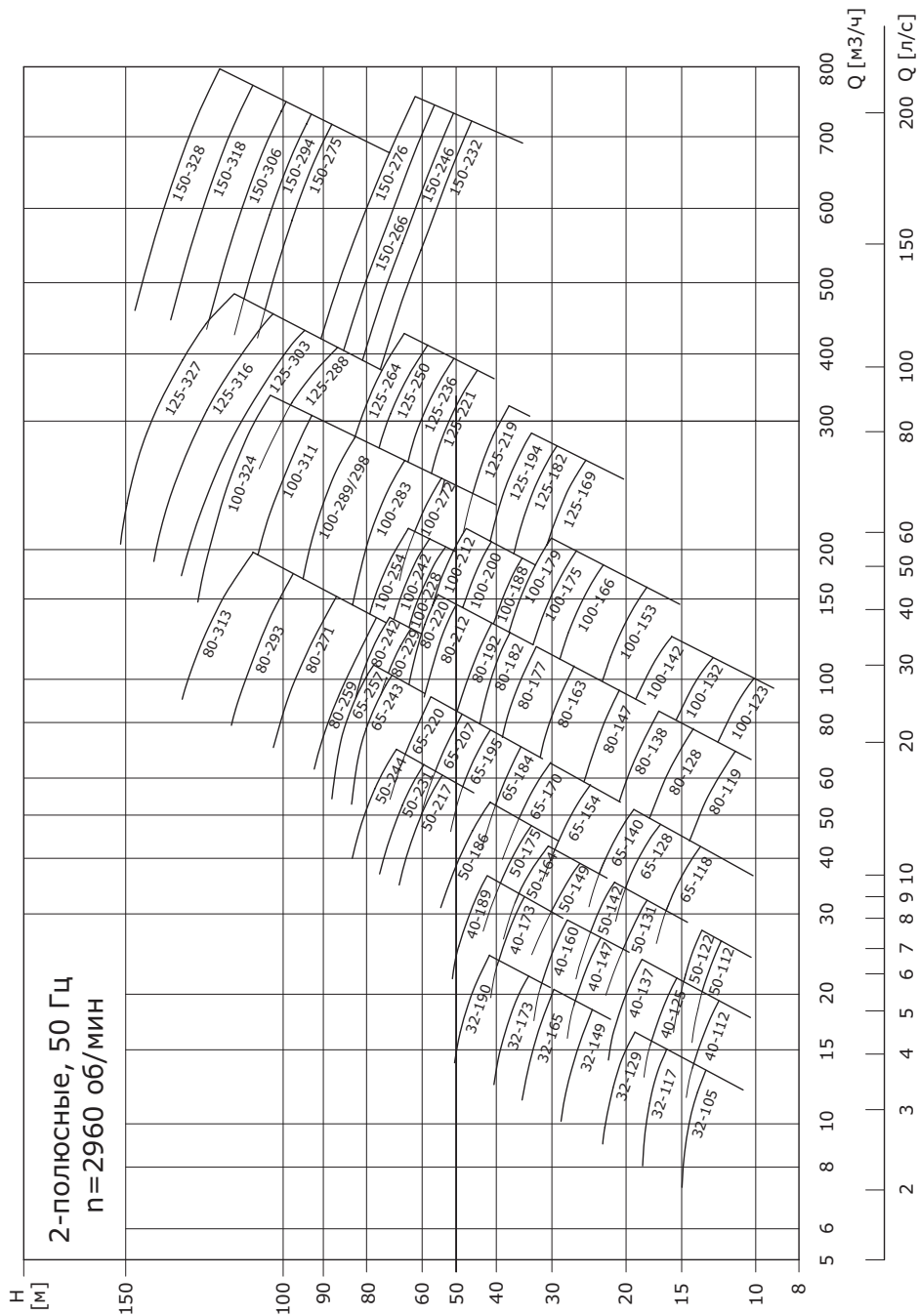


Рис. 7 Диапазон характеристик 2-полюсных насосов NBV, VNK

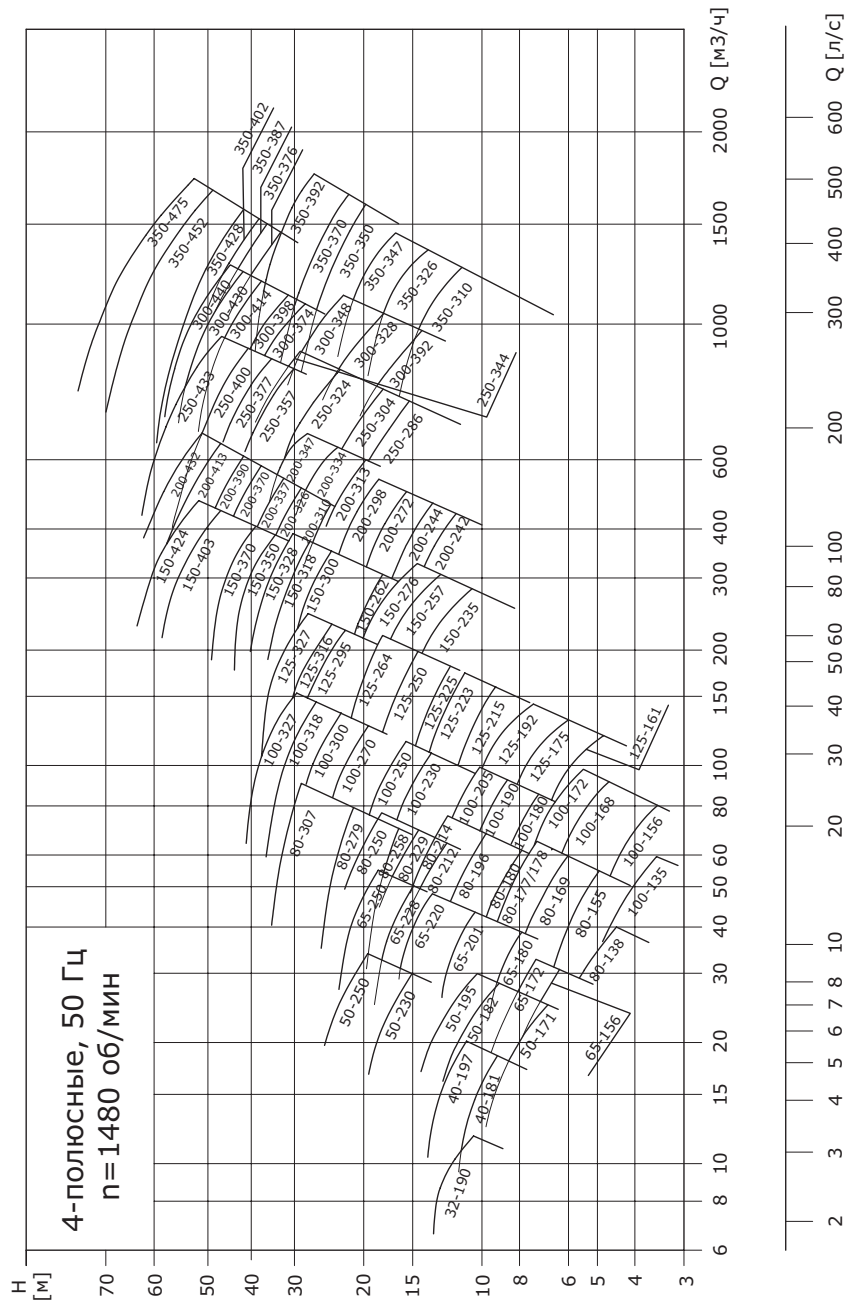


Рис. 8 Диапазон характеристик 4-полюсных насосов NBV, VNK

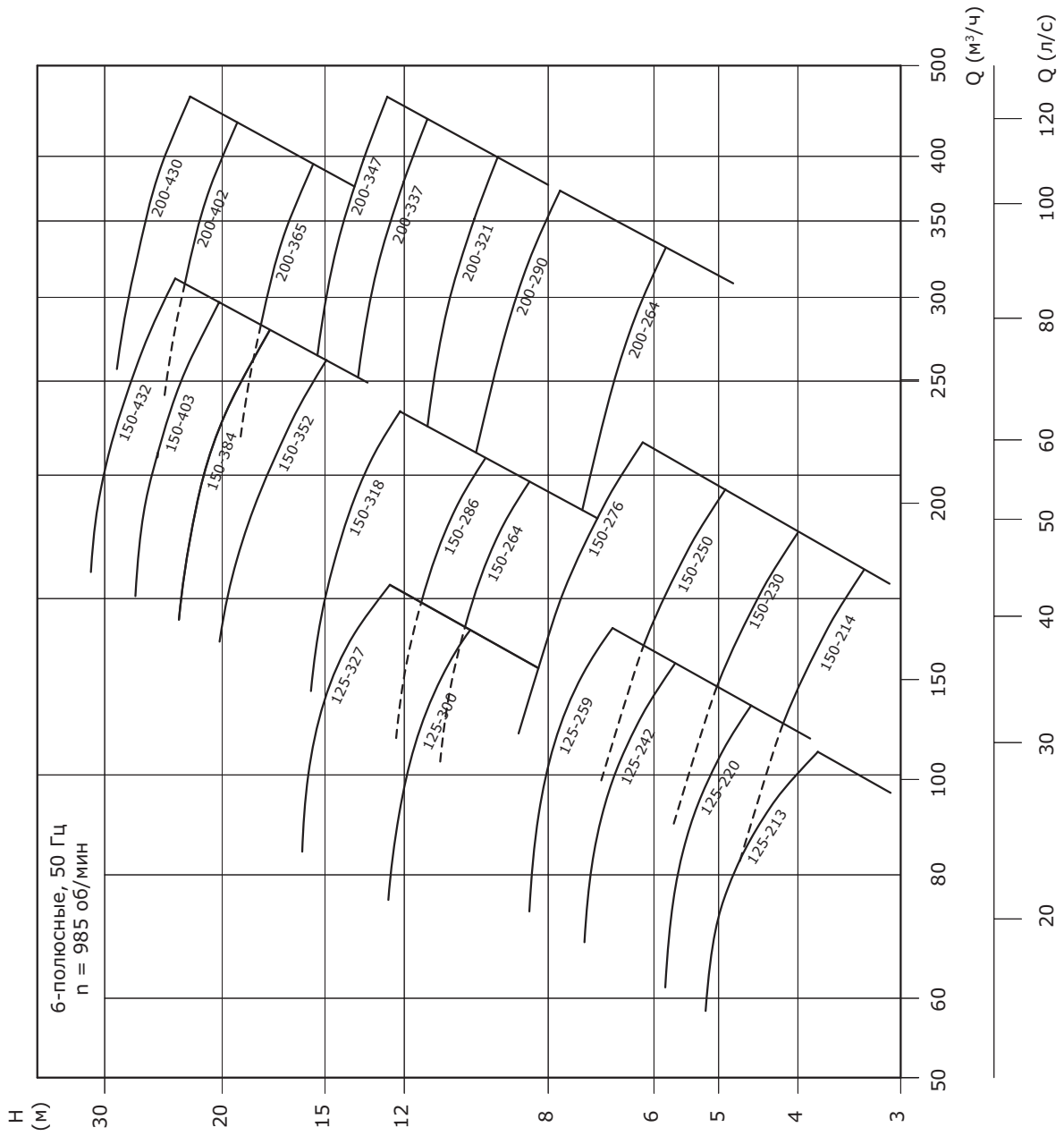


Рис. 9 Диапазон характеристик 6-полюсных насосов NBV, VNK

Электродвигатель

Насосы TPV, NBV, VNK поставляются с двух-, четырех- и шестиполюсными электродвигателями закрытого типа с вентиляторным охлаждением. Моторы мощностью выше 0,75 кВт соответствуют классу энергоэффективности IE3, класс изоляции двигателей F.

Технические параметры используемых в насосах TPV электродвигателей приведены в таблицах ниже (в зависимости от мощности и кол-во пар полюсов).

Электрические параметры

2 полюса, 3x400 В / 50 Гц

Тип электродвигателя IE3

Мощность, P2	Ном. ток	Скорость вращения вала	Эффективность в номинальной точке	Коэф. мощности	Макс. крутящий момент/ном. крутящий момент	Ток заблокированного ротора/номинальный ток	Уровень звукового давления	Предельная скорость вибрации	Масса
[кВт]	[А]	[об/мин]	[%]	[cos φ]	[Tmax/Tn]	[Ist/In]	дБ(А)	[мм/с]	[кг]
0,75	1,7	2870	80,7	0,82	2,3	7	62	1,8	18
1,1	2,4	2875	82,7	0,83	2,3	7,6	62	2,8	18,5
1,5	3,2	2880	84,2	0,84	2,3	7,9	67	3,8	22
2,2	4,6	2880	85,9	0,85	2,3	7,9	67	4,8	27
3	6	2880	87,1	0,87	2,3	8,5	74	5,8	33
4	7,8	2915	88,1	0,88	2,3	8,5	77	6,8	44
5,5	10,6	2935	89,2	0,88	2,3	8,5	79	1,8	66
7,5	14,4	2930	90,1	0,88	2,3	8,5	79	1,8	73
11	20,6	2950	91,2	0,89	2,3	8,5	81	2,8	115
15	27,9	2945	91,9	0,89	2,3	8,5	81	2,8	125
18,5	34,2	2945	92,4	0,89	2,3	8,5	81	2,8	142
22	40,5	2950	92,7	0,89	2,3	8,5	83	2,8	175
30	54,9	2965	93,3	0,89	2,3	8,5	84	2,8	249
37	67,4	2965	93,7	0,89	2,3	8,5	84	2,8	255
45	80,8	2965	94	0,9	2,3	8	86	2,8	306
55	98,5	2975	94,3	0,9	2,3	8	89	3,5	417
75	134	2975	94,7	0,9	2,3	7,5	91	3,5	544
90	160	2975	95	0,9	2,3	7,5	91	3,5	620
110	195	2985	95,2	0,9	2,3	7,5	92	3,5	966
132	234	2985	95,4	0,9	2,3	7,5	92	3,5	1067
160	279	2985	95,6	0,9	2,3	7,5	92	3,5	1151
185	323	2985	95,7	0,91	2,3	7,5	92	3,5	1200
200	349	2985	95,8	0,91	2,2	7,5	92	3,5	1240
220	383	2985	95,8	0,91	2,2	7,5	100	3,5	1700
250	436	2985	95,8	0,91	2,2	7,5	100	3,5	2020
280	488	2985	95,8	0,91	2,2	7,5	100	3,5	2200
315	549	2985	95,8	0,91	2,2	7,5	100	3,5	2220
355	619	2985	95,8	0,91	2,2	7,5	100	3,5	2450

4 полюса, 3x400 В / 50 Гц Тип электродвигателя IE3

Мощность, P2	Ном. ток	Скорость вращения вала	Эффективность в номинальной точке	Кэф. мощности	Макс. крутящий момент/ном. крутящий момент	Ток заблокированного ротора/ номинальный ток	Уровень звукового давления	Предельная скорость вибрации	Масса
[кВт]	[А]	[об/мин]	[%]	[cos φ]	[Tmax/Tn]	[Ist/In]	дБ(А)	[мм/с]	[кг]
0,55	1,4	1430	80,8	0,75	2,3	6,6	56	1,8	18
0,75	1,8	1430	82,5	0,75	2,3	6,6	56	1,8	19
1,1	2,6	1430	84,1	0,76	2,3	6,8	59	1,8	26
1,5	3,5	1430	85,3	0,77	2,3	7	59	1,8	29
2,2	4,8	1440	86,7	0,81	2,3	7,6	64	1,8	37
3	6,3	1440	87,7	0,82	2,3	7,6	64	1,8	40
4	8,4	1455	88,6	0,82	2,3	7,8	65	1,8	52
5,5	11,2	1465	89,6	0,83	2,3	7,9	71	1,8	70
7,5	15	1465	90,4	0,84	2,3	7,5	71	1,8	84
11	21,5	1470	91,4	0,85	2,3	7,7	73	2,8	135
15	28,8	1470	92,1	0,86	2,3	7,8	73	2,8	156
18,5	35,3	1470	92,6	0,86	2,3	7,8	76	2,8	196
22	41,8	1470	93	0,86	2,3	7,8	76	2,8	215
30	56,6	1475	93,6	0,86	2,3	7,3	76	2,8	275
37	69,6	1480	93,9	0,86	2,3	7,4	78	2,8	328
45	84,4	1480	94,2	0,86	2,3	7,4	78	2,8	355
55	103	1485	94,6	0,86	2,3	7,4	79	3,5	453
75	136	1490	95	0,88	2,3	6,9	80	3,5	586
90	163	1490	95,2	0,88	2,3	6,9	80	3,5	683
110	197	1490	95,6	0,89	2,2	7	88	4,5	1012
132	236	1490	95,8	0,89	2,2	7	88	5,5	1147
160	285	1490	95,9	0,89	2,2	7,1	88	6,5	1224
185	329	1490	96	0,89	2,2	7,1	88	7,5	1260
200	352	1490	96	0,9	2,2	7,1	88	8,5	1295
220	387	1490	96	0,9	2,2	7,1	95	10,5	1550
250	440	1495	96	0,9	2,2	7,1	95	11,5	1735
280	492	1495	96	0,9	2,2	7,1	95	12,5	1800
315	554	1495	96	0,9	2,2	7,1	95	13,5	1885

6 полюсов, 3x400 В / 50 Гц Тип электродвигателя IE3

Мощность, P2	Ном. ток	Скорость вращения вала	Эффективность в номинальной точке	Кэф. мощности	Макс. крутящий момент/ном. крутящий момент	Ток заблокированного ротора/ номинальный ток	Уровень звукового давления	Предельная скорость вибрации	Масса
[кВт]	[А]	[об/мин]	[%]	[cos φ]	[Tmax/Tn]	[Ist/In]	дБ(А)	[мм/с]	[кг]
1,5	3,8	950	82,5	0,73	2,1	6,5	61	1,8	32
2,2	5,4	965	84,3	0,74	2,1	6,6	65	2,8	42
3	7,2	975	85,6	0,74	2,1	6,8	69	3,8	60
4	9,5	975	86,8	0,74	2,1	6,8	69	4,8	69
5,5	12,7	975	88	0,75	2,1	7	69	5,8	81
7,5	16,2	980	89,1	0,79	2,1	7	70	6,8	116
11	23,1	980	90,3	0,8	2,1	7,2	70	7,8	143
15	30,9	980	91,2	0,81	2,1	7,3	73	8,8	181
18,5	37,8	985	91,7	0,81	2,1	7,3	73	9,8	228
22	44,8	985	92,2	0,81	2,1	7,4	73	10,8	239
30	59,1	985	92,9	0,83	2,1	6,9	74	11,8	292
37	71,7	985	93,3	0,84	2,1	7,1	76	12,8	387

2. Конструкция

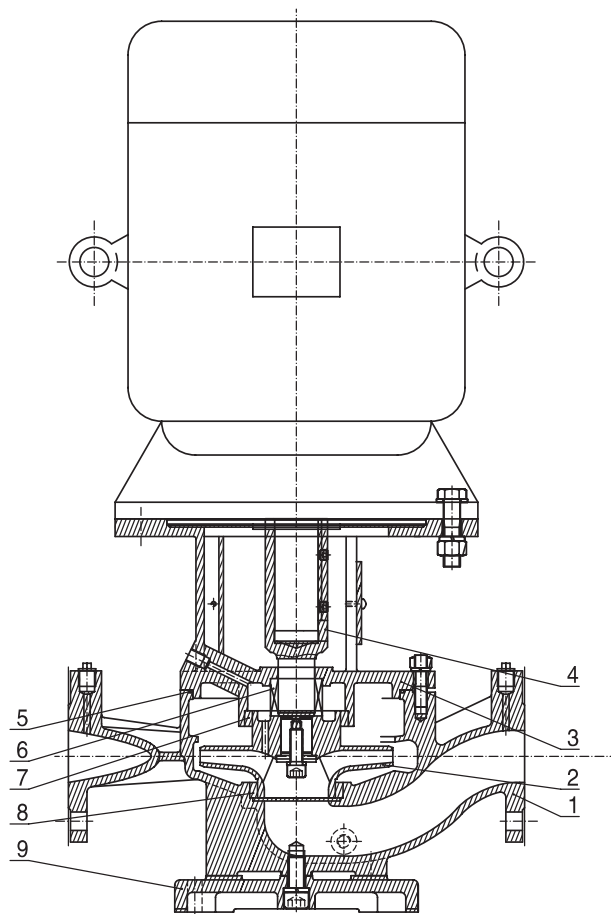


Рис. 10 Насос TPV в разрезе

Материалы TPV

Поз.	Наименование	Стандарт исполнения	Материал	Пояснение
1	Корпус насоса	GB/T9439-1988	Чугун HT250	Давление корпуса PN16
		GB1348-1988	Высокопрочный чугун QT400-18/QT500	Давление корпуса PN25
2	Рабочее колесо	GB/T9439-1988	Чугун HT200	
3	Фонарь насоса	06Cr19Ni10	Нержавеющая сталь 304	
		GB/T9439-1988	Чугун HT250	
4	Промежуточный вал	GB/T20878-2007	Нержавеющая сталь 0Cr18Ni9	
		GB/T4237-2007	Нержавеющая сталь 2Cr13	
5	Кольцевое уплотнение	GB3452.1	EPDM	
		GB/T 30308-2013	FXM	Масло или агрессивная жидкость
6	Торцевое уплотнение	GB/T6556-2016	EPDM+SS304+Sic+Sic	Для жидкостей в т. ч. с содержанием гликоля, с рабочей температурой перекачиваемой жидкости -20...+120 °C
			EPDM+SS304+Carbon+Sic	Для жидкостей с рабочей температурой 0...+120 °C. Не подходит для питьевой воды
			FXM+SS304+Sic+Sic	Для жидкостей с рабочей температурой до +140 °C
7	Кольцо щелевого уплотнения в корпусе насоса	GB/T1176-1987	Бронза ZCuSn10Zn2	
8	Кольцо щелевого уплотнения в фонаре насоса	GB/T1176-1987	Бронза ZCuSn10Zn2	
9	Плита-основание	T210	Чугун HT200	

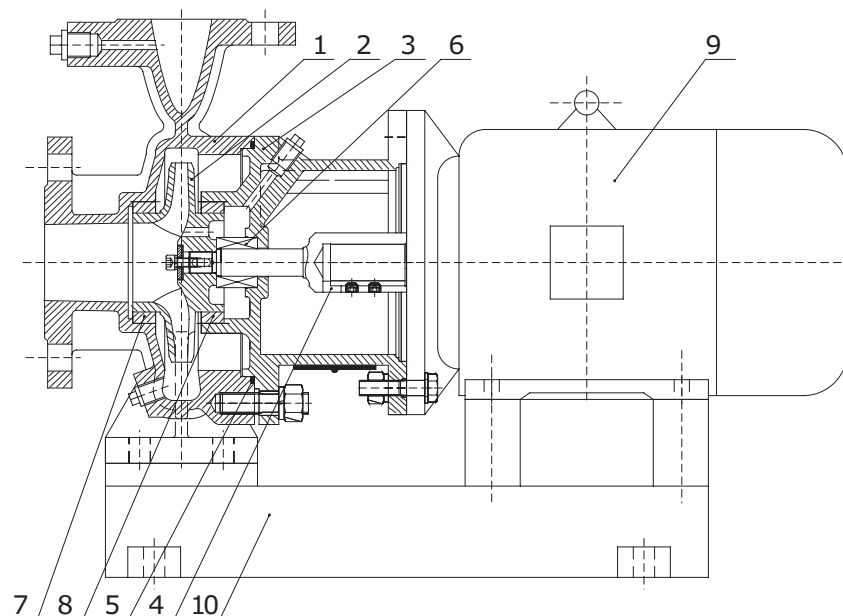


Рис. 11 Насос NBV в разрезе

Поз.	Наименование	Стандарт исполнения	Материал	Пояснение
1	Корпус насоса	ГОСТ 1412-85	Серый чугун СЧ25	
		GB/T9439-2010	Чугун HT250/QT400-18	Давление корпуса PN16
		GB 1348-2019	Чугун QT500	Давление корпуса PN25
2	Рабочее колесо	GB/T9439-2010	Чугун HT200	
3	Фонарь электродвигателя	GB/T9439-2010	Чугун HT250	
4	Промежуточный вал	GB/T4237-2007	Нерж. сталь 2Cr13	
		GB/T20878-2007	Нерж. сталь 0Cr18Ni9 (SS 304)	
		-	-	
5	Кольцевое уплотнение	GB3452.1	EPDM	
		GB/T 30308-2013	FXM	Масло или агрессивная жидкость
6	Торцевое уплотнение	В зависимости от исполнения	EPDM+SS304+Sic+Sic	Для жидкостей в т. ч. с содержанием гликоля, с рабочей температурой перекачиваемой жидкости -20...+120 °C
			EPDM+SS304+Carbon+Sic	Для жидкостей с рабочей температурой 0...+120 °C. Не подходит для питьевой воды
			FXM+SS304+Sic+Sic	Для жидкостей с рабочей температурой до +140 °C
7	Кольцо щелевого уплотнения в корпусе насоса	GB/T1176-2013	Бронза ZCuSn10Zn2	
8	Кольцо щелевого уплотнения в фонаре электродвигателя	GB/T1176-2013	Бронза ZCuSn10Zn2	
9	Электродвигатель			
10	Рама-основание	GB/T700-2006 GB/T709-2006	Сталь конструкционная Q235	

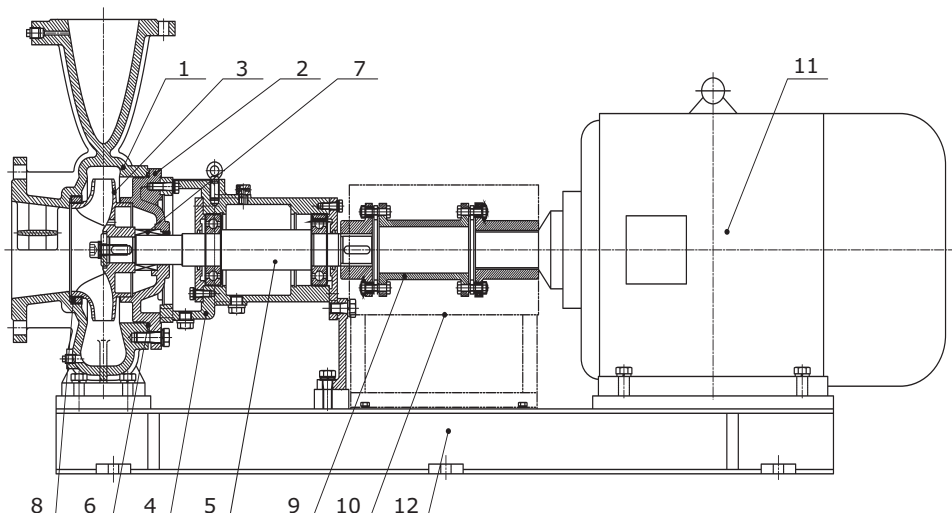


Рис. 12 Насос VNK в разрезе

Поз.	Наименование	Стандарт исполнения	Материал	Пояснение
1	Корпус насоса	GB/T9439-2010	Чугун HT250/QT400-18	Давление корпуса PN16
		GB 1348-2019	Чугун QT500/QT400-18	Давление корпуса PN25
2	Крышка насоса	GB/T9439-2010	Чугун HT250/QT400-18	Давление корпуса PN16
		GB 1348-2019	Чугун QT500/QT400-18	Давление корпуса PN25
3	Рабочее колесо	GB/T9439-2010	Чугун HT200	
4	Корпус подшипникового узла	Чугун HT250	Чугун HT250	GB/T9439-2010
5	Вал	GB/T4237-2007 GB/T20878-2007	Нерж. сталь 2Cr13 Нерж. сталь 0Cr18Ni9 (SS 304)	
6	Кольцевое уплотнение	GB3452.1	EPDM	
		GB/T 30308-2013	FKM	Масло или агрессивная жидкость
7	Торцевое уплотнение	В зависимости от исполнения	EPDM+Sic+Sic	Для жидкостей в т. ч. с содержанием гликоля, с рабочей температурой перекачиваемой жидкости -20...+120 °C
			EPDM+Carbon+Sic	Для жидкостей с рабочей температурой 0...+120 °C. Не подходит для питьевой воды
			FKM+Sic+Sic	Для жидкостей с рабочей температурой до +140 °C
			FKM+Sic+Sic	Для масла или агрессивных жидкостей
8	Кольцо щелевого уплотнения	GB/T1176-2013	Бронза ZCuSn10Zn2	
9	Соединительная муфта	В зависимости от исполнения. Материал уточняется по запросу		
10	Кожух муфты			
11	Электродвигатель			
12	Рама-основание	GB/T700-2006	Сталь конструкционная Q235	
		GB/T709-2006		

3. Условное типовое обозначение

Расшифровка условного обозначения насосов TPV

Пример	TPV 65- 220- 4 /2 Q- A- B- E
Семейство насосов	
Номинальный диаметр всасывающего и напорного патрубков (DN)	
Номинальный напор (дм)	
Мощность э/д (кВт)	
Число полюсов э/д	
Материалы деталей, контактирующих с перекачиваемой жидкостью:	
A: Проточная часть из СЧ25 и рабочее колесо из СЧ25	
B: Проточная часть НТ200 (СЧ20) и рабочее колесо НТ200 (СЧ20)	
Q: PN16 – Проточная часть из чугуна НТ250 (QT400-18) / рабочее колесо из чугуна НТ200 PN25 – Проточная часть из чугуна QT500 (QT400-18) / рабочее колесо из чугуна НТ200	
QS: PN16 – Проточная часть из чугуна НТ250 (QT400-18) / рабочее колесо из нерж. стали 304 PN25 – Проточная часть из чугуна QT500 (QT400-18) / рабочее колесо из нерж. стали 304	
X: Специальное исполнение	
Максимальное давление (PN):	
A: PN16	
B: PN25	
X: Специальное исполнение	
Типовое обозначение торцевого уплотнения:	
B: Резиновое сильфонное уплотнение EPDM+SS304+Sic+Sic	
D: Резиновое сильфонное уплотнение EPDM+SS304+Carbon+Sic	
BT: Резиновое сильфонное уплотнение FXM+SS304+Sic+Sic	
X: Специальное исполнение	
Код электродвигателя:	
A: Базовый 3х380В IE2	
E: Энергоэффективный 3х380В IE3	
EI: Энергоэффективный 3х380В IE3 и изолированный вал	
EA: Энергоэффективный (3-фазный, IE3) с датчиками Pt100 в подшипниках э/д (2хPt100)	
EB: Энергоэффективный (3-фазный, IE3) с датчиками Pt100 в обмотках э/д (3хPt100)	
EC: Энергоэффективный (3-фазный, IE3) с датчиками Pt100 в подшипниках и обмотках э/д (2хPt100 в подшипниках и 3хPt100 в обмотках)	
ES: Энергоэффективный (3-фазный, IE3) с датчиками Pt100 в подшипниках и обмотках э/д (2хPt100 в подшипниках и 2х3 Pt100 в обмотках)	
X...X99: Специальное исполнение (в т.ч. 1-фазный)	

Расшифровка условного обозначения насосов NBV

Пример	NBV	80	-200	/222	-22	/2	A	-A	-D	-E	-B	-A	-E
Семейство насосов													
Номинальный диаметр напорного патрубков (DN)													
Номинальный диаметр рабочего колеса [мм]													
Фактический диаметр рабочего колеса [мм] (в случае его отсутствия – пробел)													
XX – диаметр колеса в мм													
[] – значение отсутствует													
Мощность э/д (кВт)													
Количество полюсов э/д													
Материалы деталей, контактирующих с перекачиваемой жидкостью:													
A – Проточная часть из чугуна СЧ25 / Рабочее колесо из чугуна СЧ20													
B – Проточная часть из чугуна QT500-7 / Рабочее колесо из чугуна HT200													
D – PN16 - Проточная часть из HT250 / рабочее колесо из чугуна HT250													
PN25 - Проточная часть из чугуна QT500-7 / рабочее колесо из чугуна HT250													
Q – PN16 - Проточная часть из чугуна HT250 (QT400-18) / рабочее колесо из чугуна HT200													
PN25 - Проточная часть из чугуна QT500 (QT400-18) / рабочее колесо из чугуна HT200													
QS – PN16 - Проточная часть из чугуна HT250 (QT400-18) / рабочее колесо из нерж. стали 304													
PN25 - Проточная часть из чугуна QT500 (QT400-18) / рабочее колесо из нерж. стали 304													
BS – Проточная часть из нержавеющей стали AISI304 / Рабочее колесо из нержавеющей стали AISI304													
X – Специальное исполнение													
Максимальное давление (PN):													
A1 – PN10													
A – PN16													
B – PN25													
X – Специальное исполнение													
Код присоединения насоса:													
D – DIN фланцы													
X – Специальное исполнение													
Код материала эластомера:													
E – EPDM													
V – FKM (Viton®)													
F – FXM													
X – Специальное исполнение													
Типовое обозначение торцевого уплотнения:													
A – Сильфонное уплотнение EPDM+SS304+Sic+Sic с удлиненным сильфоном													
B – Сильфонное уплотнение EPDM+SS304+Sic+Sic													
C – Сильфонное уплотнение EPDM+SS304+Carbon+Sic с удлиненным сильфоном													
D – Сильфонное уплотнение EPDM+SS304+Carbon+Sic													
BT – Сильфонное уплотнение FXM+SS304+Sic+Sic													
X – Специальное исполнение													
Тип монтажа:													
A – Исполнение 1. Насос на отдельной раме													
AS – Исполнение 1.1. Насос на отдельной раздвижной раме (доступно от 45 кВт)													
B – Исполнение 2. Насос с комплектом монтажных пластин													
C – Исполнение 3. Насос без монтажных пластин, с опорами на моторе и корпусе насоса													
D – Исполнение 4. Насос без монтажных пластин, с опорами только на моторе													
E – Исполнение 5. Насос без монтажных пластин, с опорами только на корпусе насоса													
Код электродвигателя:													
A – Базовый 3x380В IE2													
E – Энергоэффективный 3x380В IE3													
EI – Энергоэффективный 3x380В IE3 и изолированный вал													
EA – Энергоэффективный (3-фазный, IE3) с датчиками Pt100 в подшипниках э/д (2xPt100)													
EB – Энергоэффективный (3-фазный, IE3) с датчиками Pt100 в обмотках э/д (3xPt100)													
EC – Энергоэффективный (3-фазный, IE3) с датчиками Pt100 в подшипниках и обмотках э/д (2xPt100 в подшипниках и 3xPt100 в обмотках)													
ES – Энергоэффективный (3-фазный, IE3) с датчиками Pt100 в подшипниках и обмотках э/д (2xPt100 в подшипниках и 2x3 Pt100 в обмотках)													
X...X99 – Специальное исполнение (в т.ч. 1-фазный)													

Расшифровка условного обозначения насосов VNK

Пример	VNK	250	-200	/390	Q	-A	-E	-B	-AB	-E
Семейство насосов										
VNK – консольные насосы										
Номинальный диаметр всасывающего патрубка (DN)										
Номинальный диаметр напорного патрубка (DN)										
Номинальный диаметр рабочего колеса (мм)										
Материалы корпуса насоса и рабочего колеса:										
Q – P16 - Корпус насоса из HT250(QT400-18) / рабочее колесо из чугуна HT200										
PN25 - Корпус насоса из чугуна QT400-18(QT500) / рабочее колесо из чугуна HT200										
QS – PN16 - Проточная часть из чугуна HT250 (QT400-18) / рабочее колесо из нерж. стали AISI 304										
PN25 - Проточная часть из чугуна QT500 (QT400-18) / рабочее колесо из нерж. стали AISI 304										
B – Корпус насоса из чугуна GG25 / рабочее колесо из чугуна GG25*										
C – Корпус насоса из чугуна GG25 / рабочее колесо из нержавеющей стали AISI316*										
S – Корпус насоса из нержавеющей стали AISI316 / рабочее колесо из нержавеющей стали AISI316*										
L – Корпус насоса из дуплексной стали 2205 / рабочее колесо из нержавеющей стали AISI316*										
X – Специальное исполнение										
Максимальное давление (PN):										
A1 – PN10										
A – PN16										
B – PN25										
X – Специальное исполнение										
Код материала эластомера:										
N – бутадиен-нитрильный каучук NBR										
V – FKM (Viton®)										
E – EPDM										
F – FKM										
X – Специальное исполнение										
Типовое обозначение торцевого уплотнения:										
B – Одинарное механическое торцевое EPDM+Sic+Sic										
BV – Одинарное механическое торцевое FKM+Sic+Sic										
G – Одинарное механическое торцевое EPDM+Графит с пропиткой+Керамика										
GV – Одинарное механическое торцевое FKM+Графит с пропиткой+Керамика										
D – Одинарное механическое торцевое EPDM+Carbon+Sic										
BT – Одинарное механическое торцевое FKM+Sic+Sic										
SN – Сальниковое уплотнение										
X – Специальное исполнение										
Тип исполнения:										
AA – насос и электродвигатель на единой раме, закрытый корпус с подшипниками со смазкой на весь срок службы, жесткая муфта										
AB – насос и электродвигатель на единой раме, закрытый корпус с подшипниками со смазкой на весь срок службы, муфта с проставкой										
AC – насос и электродвигатель на единой раме, корпус подшипников с ниппелями для заправки консистентной смазкой, жесткая муфта										
AD – насос и электродвигатель на единой раме, корпус подшипников с ниппелями для заправки консистентной смазкой, муфта с проставкой										
AE – насос и электродвигатель на единой раме, корпус подшипников с системой постоянного уровня масла, жесткая муфта										
AG – насос и электродвигатель на единой раме, корпус подшипников с системой постоянного уровня масла, муфта с проставкой										
BA – насос без электродвигателя, закрытый корпус с подшипниками со смазкой на весь срок службы, жесткая муфта										
BB – насос без электродвигателя, закрытый корпус с подшипниками со смазкой на весь срок службы, муфта с проставкой										
BC – насос без электродвигателя, корпус подшипников с ниппелями для заправки консистентной смазкой, жесткая муфта										
BD – насос без электродвигателя, корпус подшипников с ниппелями для заправки консистентной смазкой, муфта с проставкой										
BF – насос без электродвигателя, корпус подшипников с системой постоянного уровня масла, жесткая муфта										
BG – насос без электродвигателя, корпус подшипников с системой постоянного уровня масла, муфта с проставкой										
FC – насос со свободным концом вала, закрытый корпус с подшипниками со смазкой на весь срок службы										
FF – насос со свободным концом вала, корпус подшипников с ниппелями для заправки консистентной смазкой										
FO – насос со свободным концом вала, корпус подшипников с системой постоянного уровня масла										
X – Специальное исполнение										
Код электродвигателя:										
A – Базовый (3-фазный, IE2)										
E – Энергоэффективный (3-фазный, IE3)										
EI – Энергоэффективный 3x380V IE3 и изолированный вал										
EA – Энергоэффективный (3-фазный, IE3) с датчиками Pt100 в подшипниках э/д (2xPt100)										
EB – Энергоэффективный (3-фазный, IE3) с датчиками Pt100 в обмотках э/д (3xPt100)										
EC – Энергоэффективный (3-фазный, IE3) с датчиками Pt100 в подшипниках и обмотках э/д (2xPt100 в подшипниках и 3xPt100 в обмотках)										
ES – Энергоэффективный (3-фазный, IE3) с датчиками Pt100 в подшипниках и обмотках э/д (2xPt100 в подшипниках и 2x3 Pt100 в обмотках)										
X...X99 – Специальное исполнение (в т.ч. 1-фазный)										

* – Исполнения требуют согласования VJ.

4. Условия эксплуатации

Давление в системе и давление испытания

Максимальное давление теста и опрессовки TPV, NBV, VNK

Номинальный PN насоса	Максимальное рабочее давление		Тестовое давление		Номинальный DN насоса	Скорость вращения (об/мин)
	(бар)	(МПа)	(бар)	(МПа)		
PN16	16	1,6	24	2,4	DN32-150	2960
					DN32-350	1480
					DN125-200	980
PN25	25	2,5	38	3,8	DN80-150	2960

Максимальное давление на входе TPV, NBV, VNK

Номинальный DN, PN, скорость вращения насоса	Номинальный напор H (м)	Напор на закрытую задвижку H0 (м)	Максимальное давление на входе (бар)	
			PN16	PN25
DN32-150 PN16 2960 об/мин	20	≤29	13,1	
	32	≤51	10,9	
	50	≤72	8,8	
	80	≤97	6,3	
DN80-150 PN25 2960 об/мин	125	≤150		10
DN32-200 PN16 1480 об/мин	5	≤7	15,3	
	8	≤11	14,9	
	12,5	≤17	14,3	
	20	≤27	13,3	
	31	≤41	11,9	
	42	≤55	10,5	
DN250-350 PN16 1480 об/мин	57	≤66	9,4	
	20	≤28	13,2	
	31	≤42	11,8	
	42	≤55	10,5	
DN125-200 PN16 985 об/мин	50	≤65	9,5	
	60	≤78	8,2	
	7	≤10	15	
	9	≤12	14,8	
	14	≤20	14	
	25	≤37	12,3	

Шумовые характеристики NBV, NBV, VNK

Электродвигатель, кВт	Максимальный уровень звукового давления, дБа		
	2-полюсные	4-полюсные	6-полюсные
0,75	62	56	-
1,1	62	59	-
1,5	67	59	61
2,2	67	64	65
3	74	64	69
4	77	65	69
5,5	79	71	69
7,5	79	71	70
11	81	73	70
15	81	73	73
18,5	81	76	73
22	83	76	73
30	84	76	74
37	84	78	76
45	86	78	-
55	89	79	-
75	91	80	-
90	91	80	-
110	92	88	-
132	92	88	-
160	92	88	-
185	92	88	-
200	92	88	-
220	100	95	-
250	100	95	-
280	100	95	-
315	100	95	-
355	100	-	-

Температура окружающей среды и высота монтажа

Температура окружающей среды при эксплуатации должна находиться в пределах: от -20 до +40 °С.

Температура хранения от -10 °С до +40 °С.

Если температура окружающей среды превышает указанные значения или если высота установки насоса больше указанной в таблице высоты над уровнем моря, нельзя эксплуатировать электродвигатель с максимальной нагрузкой, так как существует опасность перегрева. Перегрев может быть вызван слишком высокой температурой окружающей среды или низкой плотностью, а, следовательно, и низкой охлаждающей способностью воздуха. В таких случаях необходимо использовать двигатель большей номинальной мощности.

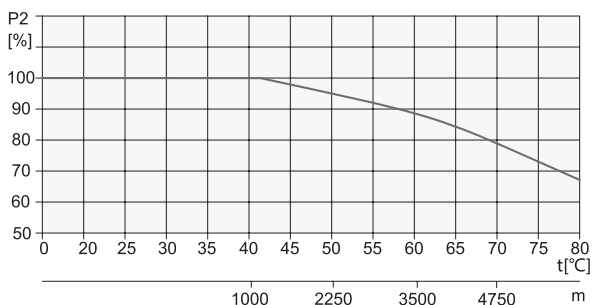


Рис. 13 Мощность двигателя в зависимости от температуры/ высоты над уровнем моря

Вязкость

Перекачивание жидкостей с плотностью и/или кинематической вязкостью выше, чем у воды, приводит к снижению гидравлических характеристик и увеличению потребляемой мощности. В таких случаях насос должен быть оснащён двигателем большей мощности.

5. Перекачиваемые жидкости

Насосы предназначены для перекачивания горячей и холодной жидкости (см. таблицу 1. Таблица перекачиваемых жидкостей), например, в:

- отопительных установках
- отопительных теплоцентралях
- отопительных установках для жилых помещений
- установках для отопления жилых кварталов
- кондиционерах
- холодильных установках
- в жилых районах, учреждениях и на промышленных предприятиях.

Кроме того, эти насосы применяют для перекачивания жидкостей (см. таблицу 1. Таблица перекачиваемых жидкостей) и водоснабжения, например, в:

- моечных агрегатах
- установках подачи воды для бытового использования
- промышленных установках.

Для обеспечения оптимальной эксплуатации установок важно, чтобы выбранная область их параметров не выходила за пределы диапазона мощности насоса.

Рабочие жидкости

Стандартное применение главным образом включает в себя перекачивание и перемешивание холодных и горячих жидкостей (см. таблицу 1. Таблица перекачиваемых жидкостей):

- перекачка нагретой воды от бойлеров. Перед применением насосов в системах ГВС необходимо убедиться в отсутствии абразивного осадка, который может повредить чугунные детали насоса;
- поставка воды в жилые районы;
- подача отопления в жилых районах и отдельных квартирах;
- подача воды для центральной системы кондиционирования;
- подача воды для моек;
- подача теплой воды в дома;
- подача воды в промышленности.

Требования, предъявляемые к перекачиваемой жидкости:

- жидкость должна быть чистой, маловязкой, неагрессивной, невоспламеняющейся и не взрывоопасной, а также не должна содержать крупные твердые частицы или длиноволокнистые включения, которые могут повредить механическое уплотнение и другие детали насоса. Объем нерастворимых веществ в перекачиваемой жидкости не должен превышать 0,1 % от общего объема, размер растворенных твердых частиц <0,2 мм. Примеры перекачиваемых жидкостей приведены в таблице 1;

- перекачиваемая жидкость не должна механически или химически воздействовать на материал насоса;
- стандартная температура перекачиваемой жидкости: -20 °C ... 120 °C;
- высокотемпературные версии насосов способны перекачивать жидкость с температурой до +140 °C (до +150 °C для насосов VNK)
- при перекачке воды для системы центрального отопления, она должна соответствовать стандарту подачи теплой воды;
- максимальное рабочее давление 16/25 бар (см. типовое обозначение отдельной модели).

Перекачивание жидкостей с плотностью и/или вязкостью большей, чем у воды, приведет к следующему:

- давление подачи снизится;
- снизится пропускная способность;
- увеличится потребление электроэнергии.

Таблица 1. Таблица перекачиваемых жидкостей

Перекачиваемые жидкости	Рекомендаци по температуре и концентрации	TPV/NBV/VNK	Примечание
Вода			
Подача воды из скважин	до +120 °C	•	
Питательная вода котлов	до +150 °C	• (для VNK)	
Теплофикационная вода	до +140 °C	•	
Конденсат	до +140 °C	•	
Умягченная вода	до +140 °C	•	В жидкости не должно быть кислорода (анаэробная).
Охлаждающие жидкости			
Этиленгликоль	от -15 до +120 °C	•	Плотность и/или вязкость могут отличаться от плотности и вязкости воды. Риск образования льда в неработающем насосе. Опасность кристаллизации или появления осадка на поверхности торцевого уплотнения вала.
Пропиленгликоль	от -15 до +120 °C	•	
Глицерин (глицерол)	от -15 до +120 °C	•	
Раствор хлористого натрия	до 5 °C, 30 %	•	Плотность и/или вязкость могут отличаться от плотности и вязкости воды. Риск образования льда в неработающем насосе. В жидкости не должно быть кислорода (анаэробная). Опасность кристаллизации или появления осадка на поверхности торцевого уплотнения вала.
Синтетические масла			
Силиконовое масло	до +60 °C	•	Плотность и/или вязкость могут отличаться от плотности и вязкости воды.
Окислители			
Перекись водорода	до 40 °C, 1 %	•	
Соли			
Ацетат кальция	до 20 °C, 30 %	•	Может содержать присадки или примеси, вызывающие повреждение торцевого уплотнения вала. Плотность и/или вязкость могут отличаться от плотности и вязкости воды.
Бикарбонат калия	до 20 °C, 5 %	•	
Карбонат калия	до 20 °C, 1 %	•	
Ацетат натрия	до 20 °C, 40 %	•	
Карбонат натрия	до 20 °C, 5 %	•	
Нитрит натрия	до 20 °C, 20 %	•	
(Ди)фосфат натрия	до 60 °C, 20 %	•	
(Три)фосфат натрия	до 20 °C, 10 %	•	
Сульфат натрия	до 20 °C, 20 %	•	
Перманганат калия	до 20 °C, 5 %	•	
Сульфат калия	до 20 °C, 10 %	•	Может содержать присадки или примеси, вызывающие повреждение торцевого уплотнения вала.
Гидрокарбонат натрия	до 20 °C, 2 %	•	
Сульфит натрия	до 20 °C, 1 %	•	
Щелочи			
Гидроксид кальция (гашеная известь)	до 20 °C, 1 %	•	Может содержать присадки или примеси, вызывающие повреждение торцевого уплотнения вала.
Гидроксид калия	до 20 °C, 10 %	•	
Гидроксид натрия	до 20 °C, 15 %	•	Может содержать присадки или примеси, вызывающие повреждение торцевого уплотнения вала. Плотность и/или вязкость могут отличаться от плотности и вязкости воды.

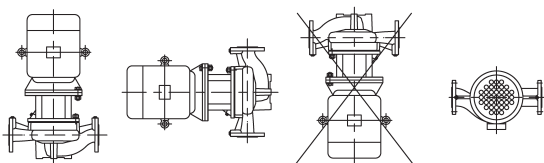
6. Монтаж

Обязательные требования к установке насосов приведены ниже.

Насосы TPV с электродвигателями до 7,5 кВт включительно можно монтировать непосредственно на трубопроводе при условии, что трубопровод может выдержать массу насоса.

Насосы с электродвигателями до 7,5 кВт включительно могут быть установлены на горизонтальный и вертикальный трубопровод. Насосы с электродвигателями от 11 кВт и выше можно устанавливать только в горизонтальные трубопроводы с двигателями в вертикальном положении (см. рис. ниже).

Монтаж насоса до 7,5 кВт (включительно)



Монтаж насоса от 11 кВт

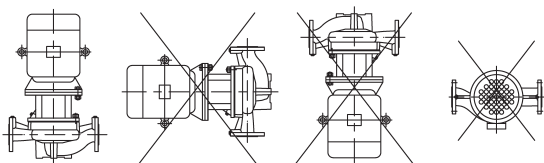


Рис. 14 Примеры допустимого монтажа насосов TPV

Насосы TPV, NBV, VNK необходимо устанавливать так, чтобы напряжение трубопровода не передавалось корпусу насоса.

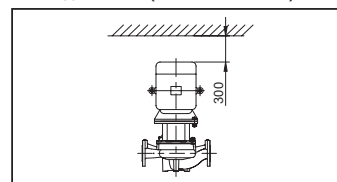
Для обеспечения нормальной работы электродвигателя, насос должен быть установлен в помещении, обеспечивающей необходимые условия охлаждения, максимальная температура окружающей среды должна быть не более 40 °С.

В случае установки насоса на открытом воздухе, электродвигатель должен быть оснащен защитой, чтобы уберечь насос и электродвигатель от прямого попадания воды или конденсата.

Для обслуживания и перемещения насоса необходимо сохранить зазор между электродвигателем/верхней частью насоса и стеной (потолком):

- 300 мм для электродвигателей мощностью до 4 кВт (включительно);
- 1000 мм для электродвигателей мощностью от 5,5 кВт и выше.

Расстояния для моторов до 4 кВт (включительно)



Расстояния для моторов от 5,5 кВт

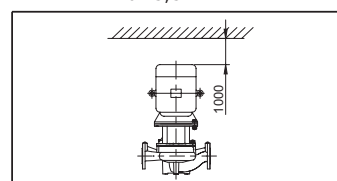


Рис. 15 Расстояния до стен/потолка для насосов TPV

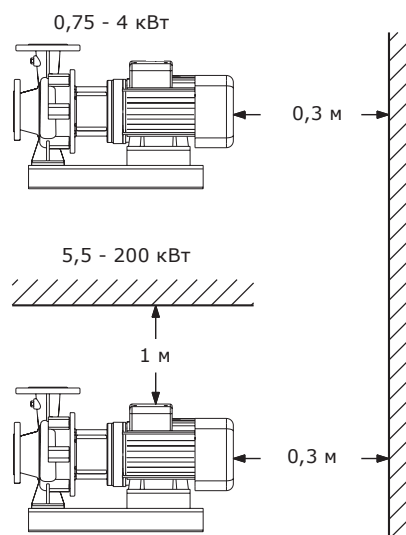


Рис. 16 Расстояния до стен/потолка для насосов NBV, VNK*

* На изображении приведен насос NBV, для насосов VNK общий вид монтажа схож.

Для обеспечения оптимальной работы насоса, а также сведения к минимуму шума и вибрации, необходимо предусмотреть способы гашения вибрации насоса. Как правило, это необходимо для насосов с двигателями мощностью 11 кВт и больше; для двигателей мощностью 90 кВт и больше, гашение вибрации обязательно. Однако, двигатели меньшей мощности также могут вызывать нежелательный шум и вибрацию. Самыми эффективными средствами для исключения шума и вибрации являются виброгасящие опоры и виброкомпенсаторы. Рекомендуется устанавливать насос на бетонный фундамент, имеющий достаточную несущую способность для того, чтобы обеспечить постоянную стабильную опору всему насосному узлу. Фундамент должен быть в состоянии поглощать любые вибрации, линейные деформации и удары. Масса бетонного фундамента должна быть в 1,5 раза больше массы насосного узла. Установите насос на фундамент и зафиксируйте его. См. рис. 17.

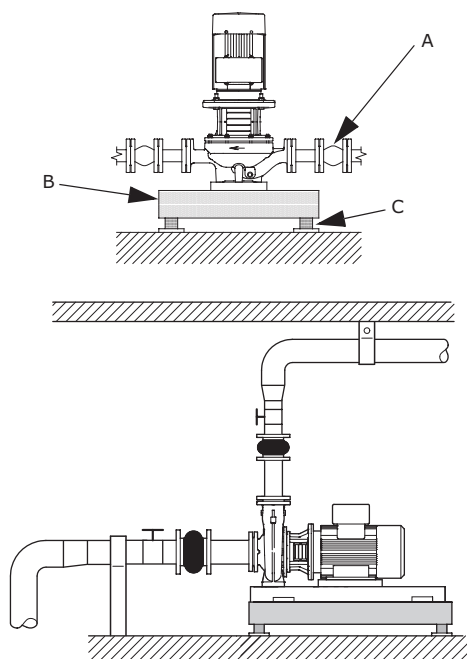


Рис. 17 Фундамент для насоса TPV, NBV, VNK*

- A: Виброкомпенсатор
 B: Бетонная опорная плита
 C: Виброгасящая опора

* На изображении приведен насос NBV, для насосов VNK общий вид монтажа схож.

Все насосы TPV поставляются в комплекте с плитой-основанием для монтажа. Насосы NBV, VNK поставляются на отдельной раме-основании. Размеры плит-оснований для насосов TPV показаны в разделе Принадлежности и приложения. Для насосов VNK – каждый насосный агрегат поставляется с завода в сборе, полумуфты уже точно сцентрированы относительно корпуса насоса и электродвигателя. Поскольку соосность насоса и двигателя может нарушиться при перевозке и монтаже, то перед запуском насоса необходимо повторно ее проверить.

Важно проверить окончательную соосность, когда насос разогрелся до своей рабочей температуры при нормальных условиях эксплуатации.

Очень важно правильно выполнить регулирование взаимного положения насоса и электродвигателя в соответствии с Инструкцией по Монтажу и Эксплуатации.

Насосы NBV на раздвижной раме

Для удобства обслуживания, насосы NBV с электродвигателями мощностью от 45 кВт включительно могут быть выполнены в раздвижном исполнении. В подобной конструкции проточная часть насоса жестко крепится к раме-основанию, а электродвигатель с валом и рабочем колесом, а также фонарь насоса – к специальной подвижной тележке, установленной на раме-основании. В случае необходимости можно раскрутить крепежные болты (шпильки), соединяющие проточную часть и фонарь насоса, сдвинуть электродвигатель с фонарем, получив доступ для обслуживания и/или замены внутренних деталей насоса (в т. ч. рабочему колесу). Размеры раздвижной рамы могут сильно отличаться от стандартной и каждый раз рассчитываются отдельно.

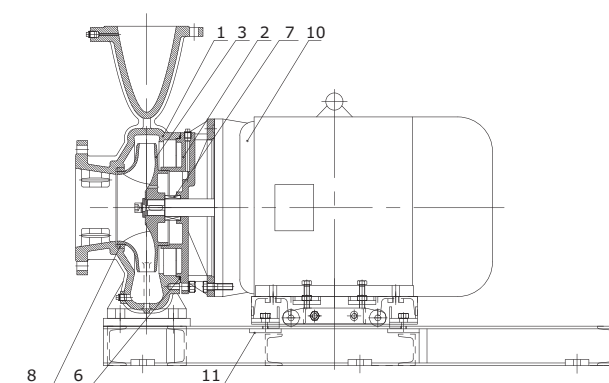


Рис. 18 Насос NBV в исполнении с раздвижной рамой

7. Фланцы насосов

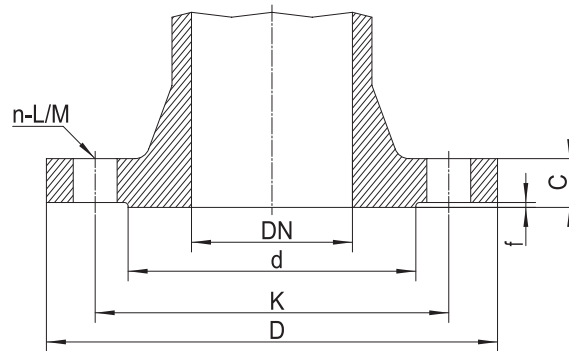


Рис. 19 Характеристики фланцев

Номинальный DN	32	40	50	65	80	80	100	100	125	125	150	150	200	250	300	350	
PN (бар)	16	16	16	16	16	25	16	25	16	25	16	25	16	16	16	16	
Внешний диаметр фланца, D	140	150	165	185	200	200	220	235	250	270	285	300	340	405	460	520	
Диаметр центральной окружности с отверстиями для болтов, K	100	110	125	145	160	160	180	190	210	220	240	250	295	355	410	470	
Диаметр отверстия под болты, L	19	19	19	19	19	19	19	23	19	28	23	28	23	28	28	28	
Кол-во отверстий под болты, n (шт.)	4	4	4	4	8	8	8	8	8	8	8	8	12	12	12	16	
Тип резьбы, M	16	16	16	16	16	16	16	20	16	24	20	24	20	20	20	20	
Внешний диаметр уплотнительной поверхности, d	76	84	99	118	132	132	156	156	184	184	211	211	266	319	370	429	
Высота уплотнительной поверхности, f	3	3	3	3	3	3	3	3	3	3	3	3	3	3	4	4	
Толщина фланца, C	HT250	18	18	20	20	22	26	24	28	26	30	26	34	30	32	32	36
	QT400	/	19	19	19	19	19	19	19	19	19	19	20	20	22	24,5	26,5

8. Принадлежности и приложения

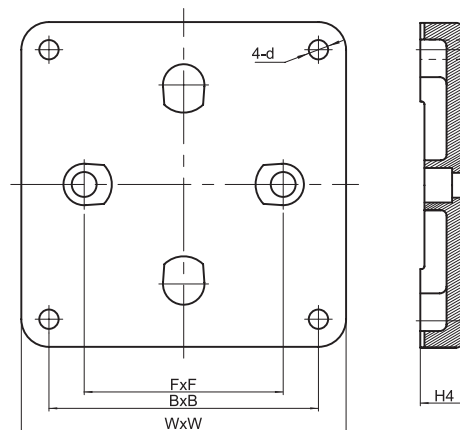


Рис. 20 Примеры и размеры плит-оснований для насосов TPV

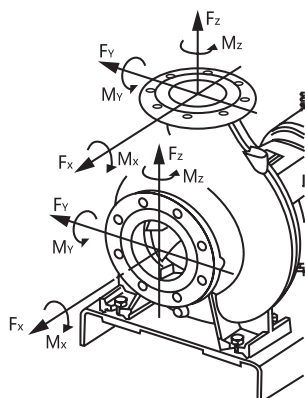
Модель	F	B	W	H4	4 - d
T210-120/35	120	195	235	35	4-ø14
T210-144/35	144	195	235	35	4-ø14
T210-230/35	230	290	380	35	4-ø14
T210-280/35	280	350	450	35	4-ø24
T210-330/35	330	430	530	35	4-ø28
T210-400/50	400	500	600	50	4-ø28

Усилия на фланцах и моменты в насосах NBV и VNK

Чугун HT250	Диаметр DN	Усилие, F [Н]				Момент, М [Нм]			
		F _x	F _y	F _z	ΣF*	M _x	M _y	M _z	ΣM*
Горизонтальный насос, ось z, напорное отверстие	32	315	298	368	578	385	263	298	560
	40	385	350	438	683	455	315	368	665
	50	525	473	578	910	490	350	403	718
	65	648	595	735	1155	525	385	420	770
	80	788	718	875	1383	560	403	455	823
	100	1050	945	1173	1838	613	438	508	910
	125	1243	1120	1383	2170	735	525	665	1068
	150	1575	1418	1750	2748	875	613	718	1278
	200	1910	2100	2345	3658	1138	805	928	1680
	250	2432	2216	2702	4253	1375	913	1116	1985
300	3038	2660	3240	5167	1671	1115	1354	2414	
350	3513	3118	3906	6115	1890	1264	1515	2720	
Горизонтальный насос, ось X, всасывающий патрубок	40	438	385	350	683	455	315	368	665
	50	578	525	473	910	490	350	403	718
	65	735	648	595	1155	525	385	420	770
	80	875	788	718	1383	560	403	455	823
	100	1173	1050	945	1838	613	438	508	910
	125	1383	1243	1120	2170	735	525	665	1068
	150	1750	1575	1418	2748	875	613	718	1278
	200	2345	2100	1890	3658	1138	805	928	1680
	250	2702	2432	2216	4253	1375	913	1116	1985
	300	3240	3038	2660	5167	1671	1115	1354	2414
350	3906	3513	3118	6115	1890	1264	1515	2720	
Чугун QT400-18 / QT500	Диаметр DN	Усилие, F [Н]				Момент, М [Нм]			
Горизонтальный насос, ось z, напорное отверстие		F _x	F _y	F _z	ΣF*	M _x	M _y	M _z	ΣM*
	32	430	370	560	810	360	180	260	480
40	520	430	670	960	430	210	320	570	
50	710	580	890	1280	460	230	350	620	
65	880	740	1120	1610	890	450	660	1200	
80	1070	890	1330	1930	950	470	720	1280	
100	1420	1160	1780	2560	1330	680	1000	1800	
125	1970	1620	2460	3540	1930	1010	1630	2620	
150	2490	2050	3110	4480	2300	1180	1760	3130	
200	3780	3110	4890	6920	3530	1760	2580	4710	
250	5340	4450	6670	9630	5020	2440	3800	6750	
300	6670	5340	8000	11700	6100	2980	4610	8210	
350	7120	5780	8900	12780	6370	3120	4750	8540	
Горизонтальный насос, ось X, всасывающий патрубок	40	670	520	430	960	430	210	320	570
	50	890	710	580	1280	460	230	350	620
	65	1120	880	740	1610	890	450	660	1200
	80	1330	1070	890	1930	950	470	720	1280
	100	1780	1420	1160	2560	1330	680	1000	1800
	125	2460	1970	1620	3540	1930	1010	1630	2620
	150	3110	2490	2050	4480	2300	1180	1760	3130
	200	4890	3780	3110	6920	3530	1760	2580	4710
	250	6670	5340	4450	9630	5020	2440	3800	6750
	300	8000	6670	5340	11700	6100	2980	4610	8210
350	8900	7120	5780	12780	6370	3120	4750	8540	

* ΣF и ΣM – векторные суммы усилий и моментов.

Если нагрузка не всегда достигает максимально допустимого значения, одна из следующих величин может превышать предел нормы. Дополнительную информацию можно получить в компании Vandjord.



9. Подбор насосов

Выбор насоса зависит от:

- требуемых параметров расхода и напора;
- типа перекачиваемой жидкости, ее температуры, концентрации и т. п.;
- конфигурации системы.

Подбор насосов необходимо осуществлять по следующим параметрам:

- рабочая точка насоса (см. ниже);
- размерные данные, такие как потери давления из-за разности высот, потери на трение в трубопроводе, КПД насоса;
- материалы насоса;
- соединения насоса;
- торцевое уплотнение вала.

Рабочая точка

Исходя из положения рабочей точки, можно выбрать насос на основе рабочих характеристик, которые приведены в разделе «Диаграммы характеристик и технические данные».

В идеале рабочая точка должна соответствовать максимальному значению КПД на характеристике КПД насоса. См. пример на рис. 22.

КПД

Если предполагается эксплуатация насоса при постоянной подаче, то следует выбирать такой насос, у которого КПД в рабочей точке близок к максимальному. В случае эксплуатации с изменяющимися характеристиками или в условиях переменного водопотребления необходимо выбирать такой насос, у которого наивысший КПД достигается в пределах рабочего диапазона, в котором насос эксплуатируется большую часть своего рабочего времени.

Чтение кривых QH насосов NBV и VNK

Многие кривые QH насосов NBV и VNK идентичны и приведены в едином графике. В заголовке графика значение до скобок обозначает тип насоса NBV, в скобках – тип насоса VNK.

На самом графике ситуация аналогична. Например, если в заголовке графика обозначено **NBV 125 (VNK 150-125)**, а на самой кривой **219-45/2 (/218)**, то это значит, что данная кривая QH подходит для насоса **NBV125-219-45/2** и для насоса **VNK 150-125/218**.

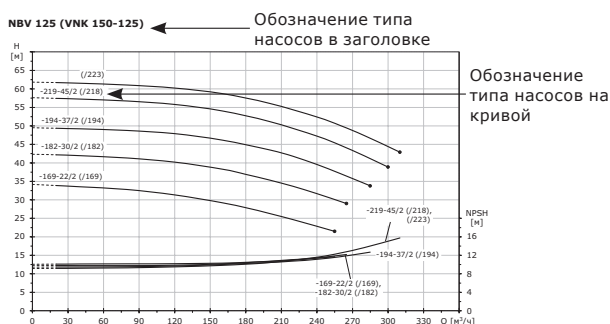


Рис. 21 Чтение кривых QH насосов NBV и VNK

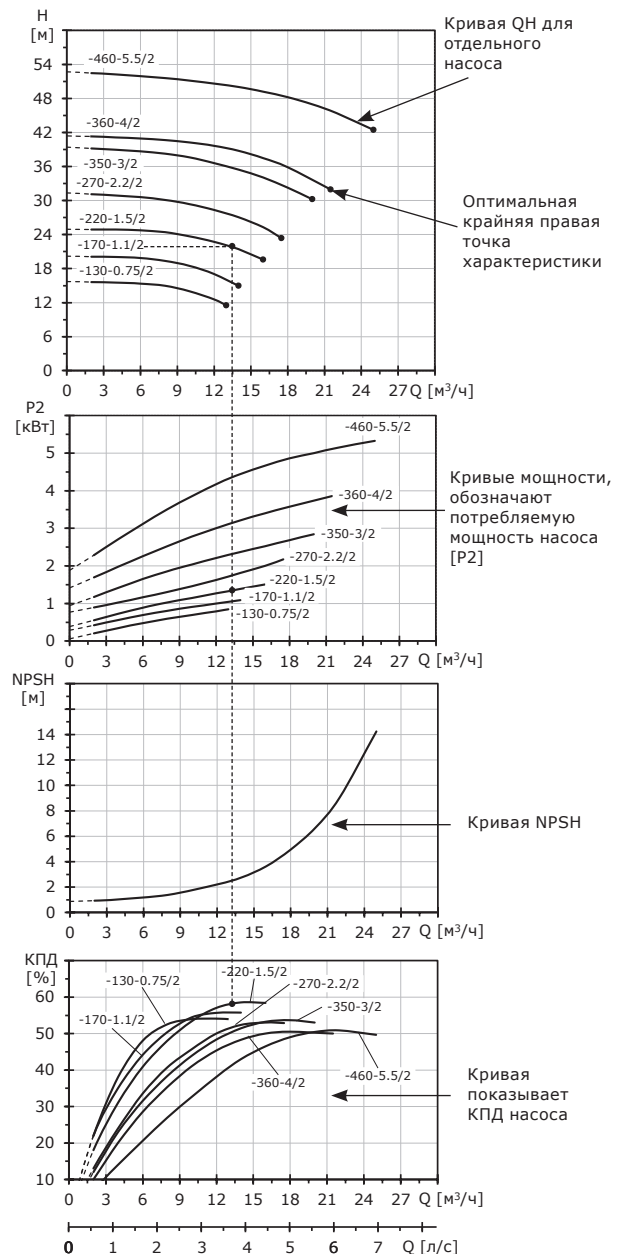


Рис. 22 Пример диаграммы рабочих характеристик насоса TPV

Расчет минимального давления на входе в насос

Если давление в насосе ниже насыщенного пара воды, может возникнуть кавитация. Для исключения кавитации убедитесь что на входе в насос имеется минимальное давление, а максимальная высота всасывания «Н» (м) может быть рассчитана по формуле:

$$H = p_b \times 10,2 - NPSH - H_f - H_v - H_s$$

H – высота всасывания (м).

P_b – атмосферное давление (бар). В закрытых системах p_b обозначает давление системы в барах.

NPSH – допускаемый кавитационный запас (м). Значение NPSH можно найти на кривой NPSH конкретного насоса, соответствующее максимальному расходу.

H_f – суммарные гидростатические потери во всасывающем трубопроводе при максимальной подаче насоса (м).

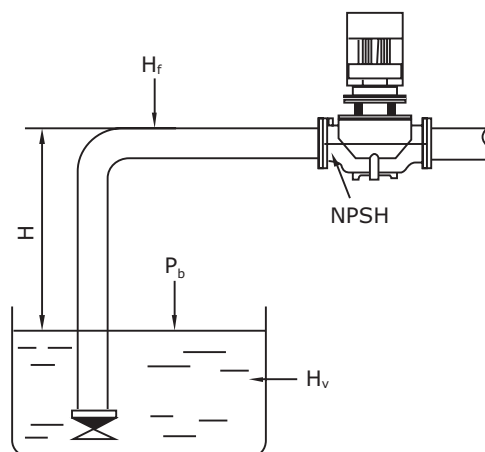
H_v – давление насыщенного пара (м). Это значение зависит от температуры жидкости и давления насыщенного пара.

H_s – коэффициент запаса (м). Рекомендуется принимать минимум 0,5 м.

Если вычисленное значение «Н» положительное это означает, что насос может работать при высоте всасывания максимум «Н» метров. Если вычисленное значение «Н» отрицательное, требуется минимальное давление на входе, равное «Н» метров напора перед началом работы насоса.

Примечание. Приведенный выше расчет «Н» как правило следует выполнять только в том случае, если насос используется в следующих ситуациях:

- высокая температура перекачиваемой жидкости;
- расход жидкости превышает номинальное значение;
- уровень оси всасывающего патрубка насоса выше уровня забора жидкости, или имеется длинный всасывающий трубопровод;
- маленькое гарантированное давление на входе в насос;
- у насоса высокое значение NPSH при требуемом расходе.



Давление насыщенного пара воды

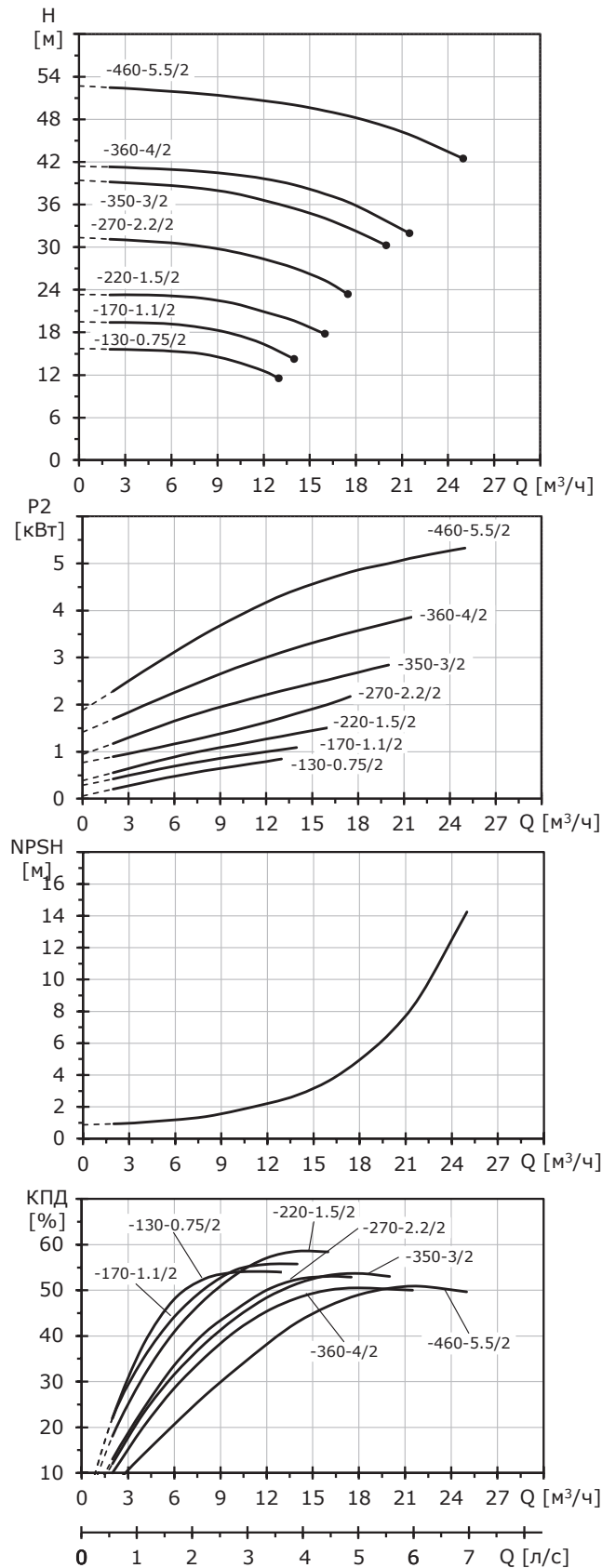
t _m , °C	H _v , м
0	0,06
5	0,09
10	0,13
15	0,17
20	0,24
25	0,32
30	0,43
35	0,58
40	0,76
45	0,99
50	1,27
55	1,63
60	2,07
65	2,60
70	3,25
75	4,03
80	4,97
85	6,09
90	7,41
95	8,97
100	10,79
105	12,92
110	15,37
115	18,22
120	21,48
125	25,22
130	29,48
135	34,35
140	39,82
145	46,03
150	52,98
155	60,79
160	69,54
165	79,28
170	90,11
175	102,09
180	115,35

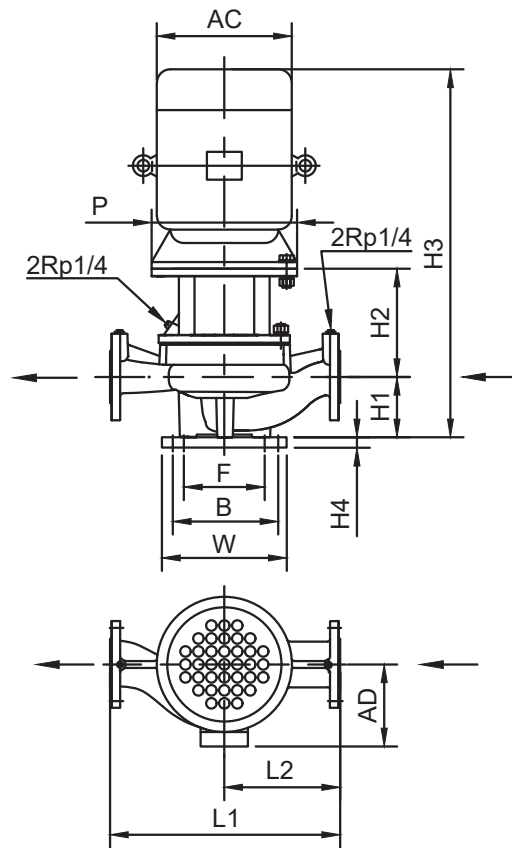
Примечание. Значение NPSH можно найти на графике отдельной выбранной модели насоса.

10. Диаграммы характеристик и технические данные

TRV 2-полюсный, PN 16, 25

TRV 32

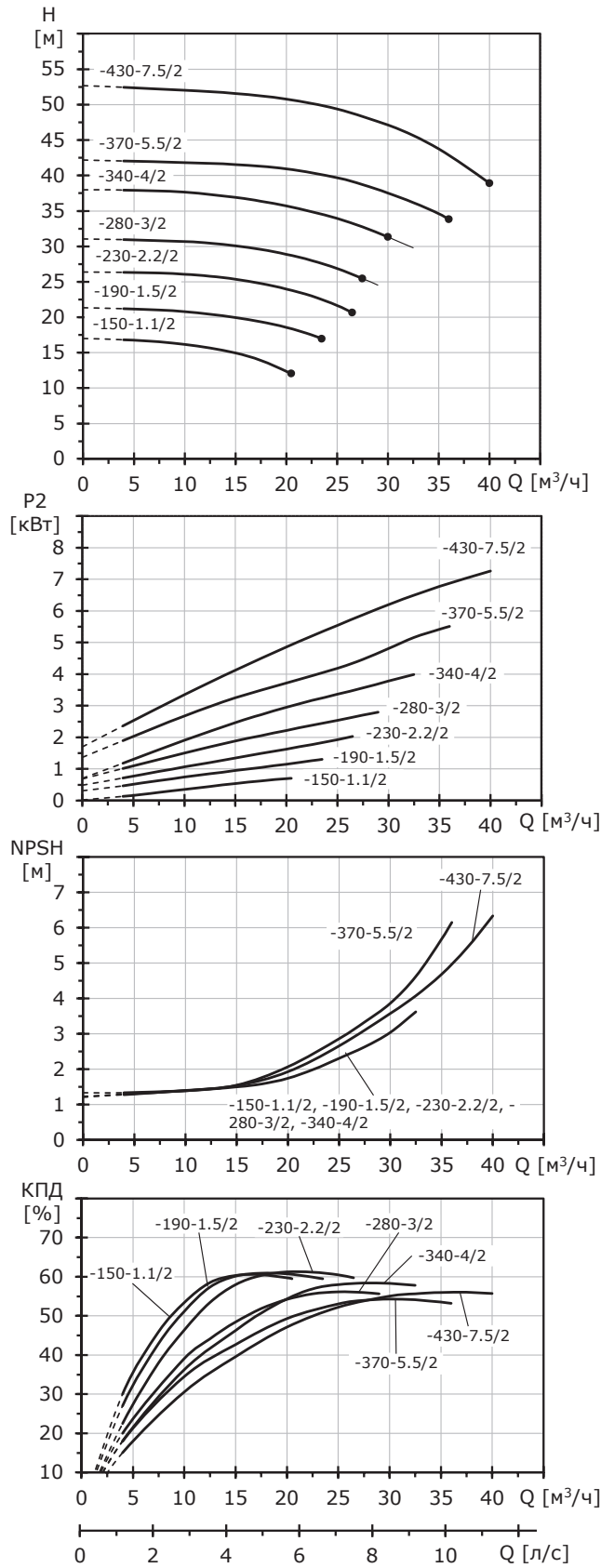


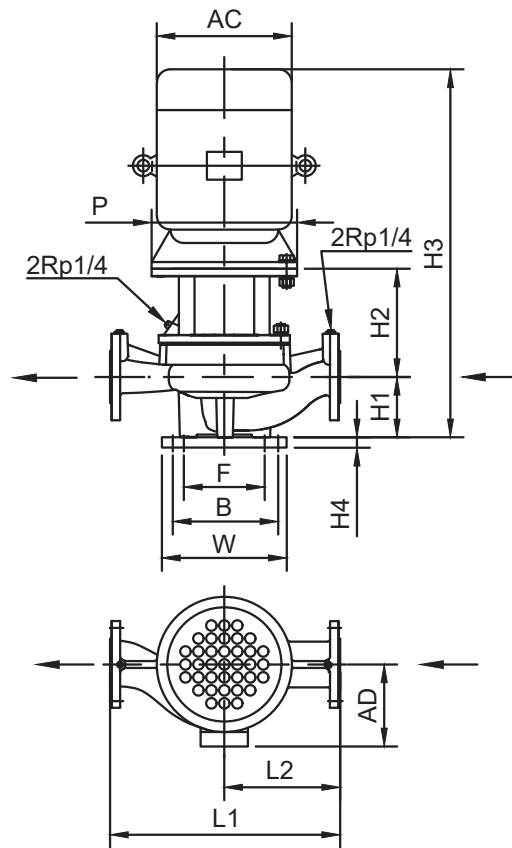


Технические данные

TPV 32		-130-0.75/2	-170-1.1/2	-220-1.5/2	-270-2.2/2	-350-3/2	-360-4/2	-460-5.5/2
Типоразмер электродвигателя		80	80	90	90	100	112	132
P2	[кВт]	0,75	1,1	1,5	2,2	3	4	5,5
PNвсас./PNнапор.		16/16	16/16	16/16	16/16	16/16	16/16	16/16
Тмин.; Тмакс.	[°C]	от -20 до +120 °C (+140 °C)						
Присоединение, DN		32	32	32	32	32	32	32
AC	[мм]	165	165	180	180	205	225	270
AD	[мм]	145	145	165	165	175	190	220
P	[мм]	200	200	200	200	250	250	300
L1	[мм]	300	300	300	340	340	370	370
L2	[мм]	150	150	150	170	170	185	185
F	[мм]	144	144	144	144	144	144	144
B	[мм]	195	195	195	195	195	195	195
W	[мм]	235	235	235	235	235	235	235
H1	[мм]	100	100	100	100	100	100	100
H2	[мм]	147	147	147	152	162	171	177
H3	[мм]	509	509	554	589	633	677	707
H4	[мм]	35	35	35	35	35	35	35
Масса	[кг]	43	47	51	56	65	80	92

TPV 40

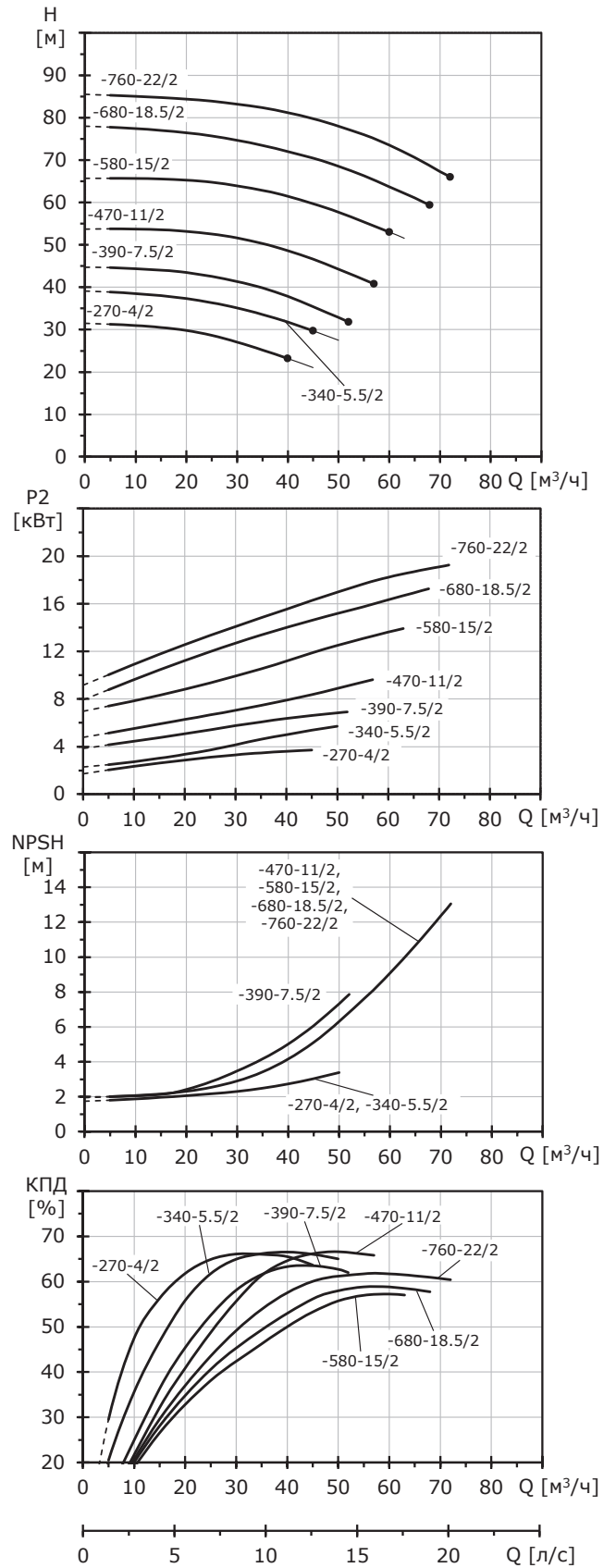
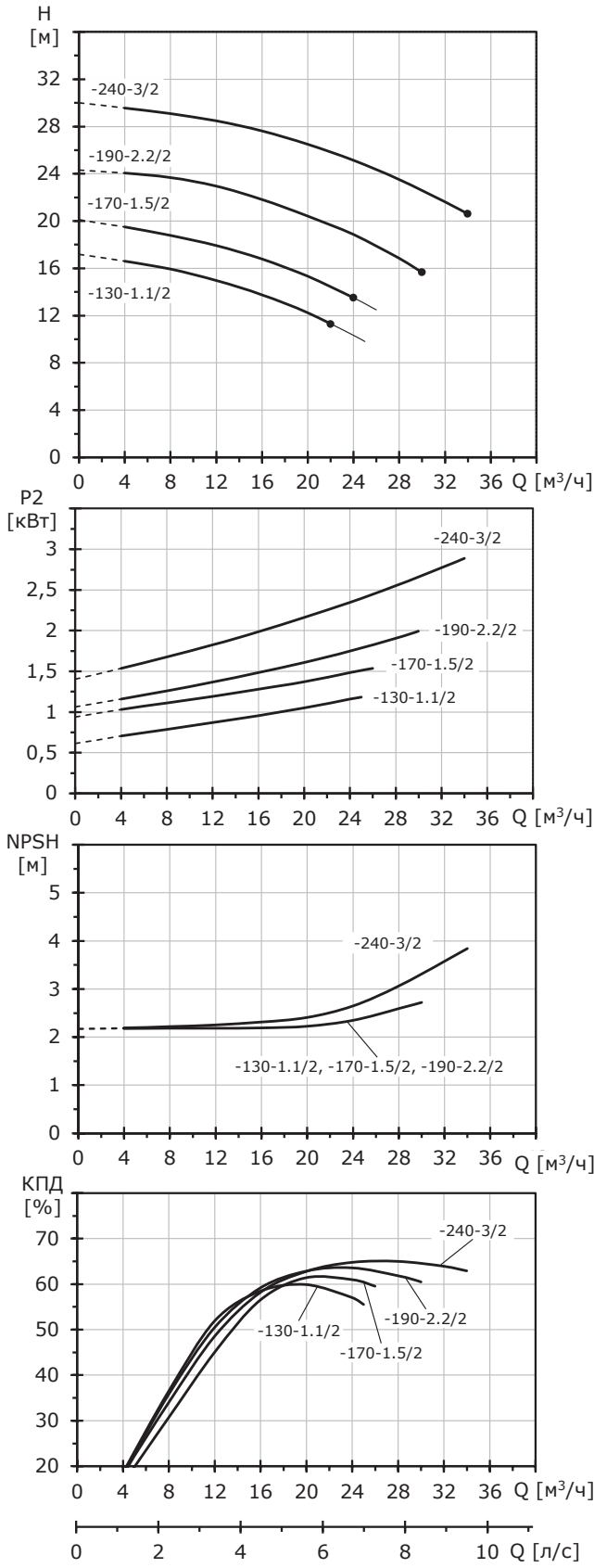


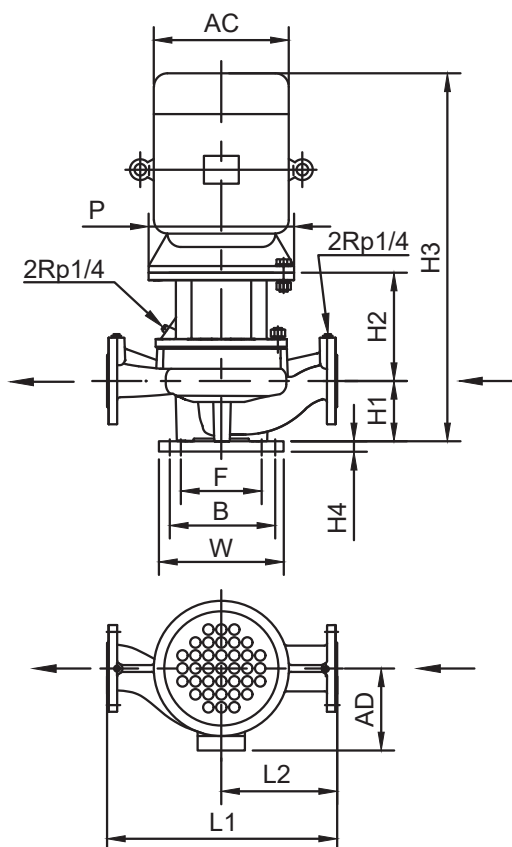


Технические данные

TPV 40		-150-1.1/2	-190-1.5/2	-230-2.2/2	-280-3/2	-340-4/2	-370-5.5/2	-430-7.5/2
Типоразмер электродвигателя		80	90	90	100	112	132	132
P2	[кВт]	1,1	1,5	2,2	3	4	5,5	7,5
PNвсас./PNнапор.		16/16	16/16	16/16	16/16	16/16	16/16	16/16
Тмин.; Тмакс.	[°C]	от -20 до +120 °C (+140 °C)						
Присоединение, DN		40	40	40	40	40	40	40
AC	[мм]	165	180	180	205	225	270	270
AD	[мм]	145	165	165	175	190	220	220
P	[мм]	200	200	200	250	250	300	300
L1	[мм]	320	320	320	340	340	440	440
L2	[мм]	160	160	160	170	170	220	220
F	[мм]	144	144	144	144	144	144	144
B	[мм]	195	195	195	195	195	195	195
W	[мм]	235	235	235	235	235	235	235
H1	[мм]	100	100	100	100	100	100	100
H2	[мм]	148	148	148	164	164	182	182
H3	[мм]	514	558	588	639	674	718	718
H4	[мм]	35	35	35	35	35	35	35
Масса	[кг]	45	48	52	65	72	110	116

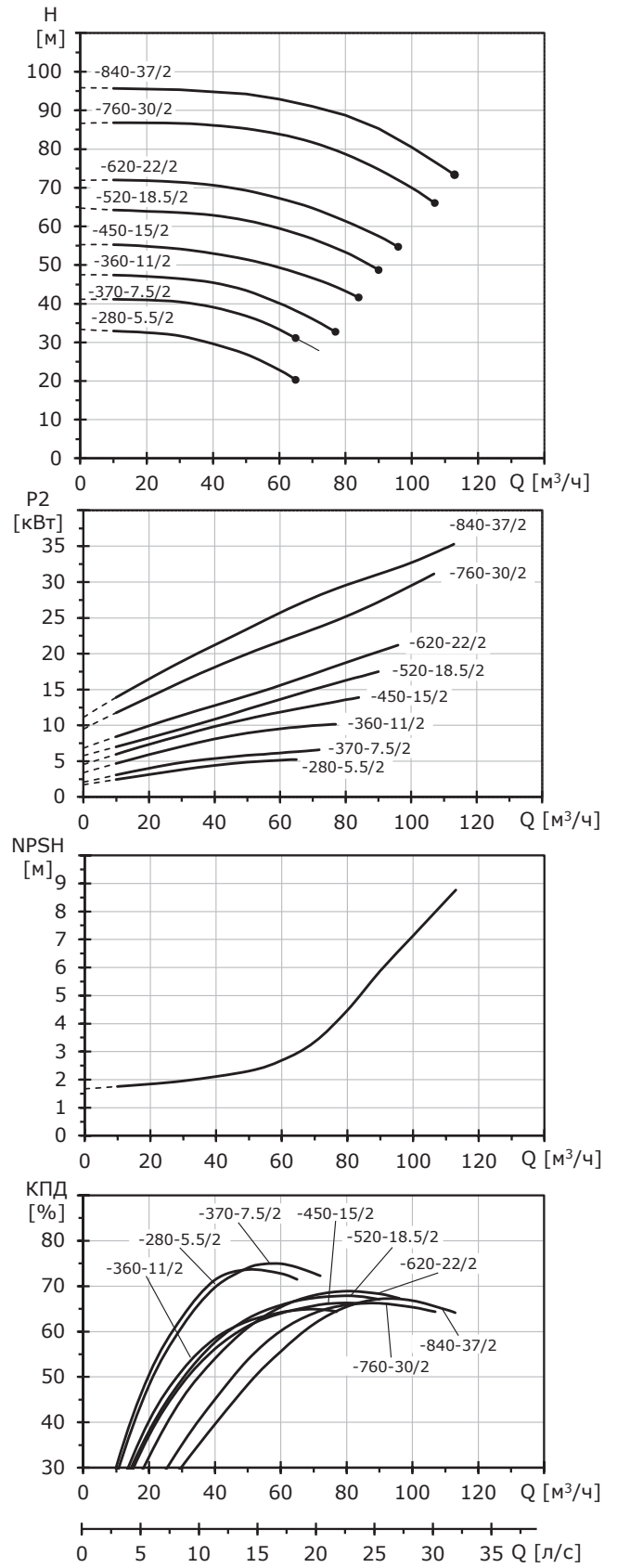
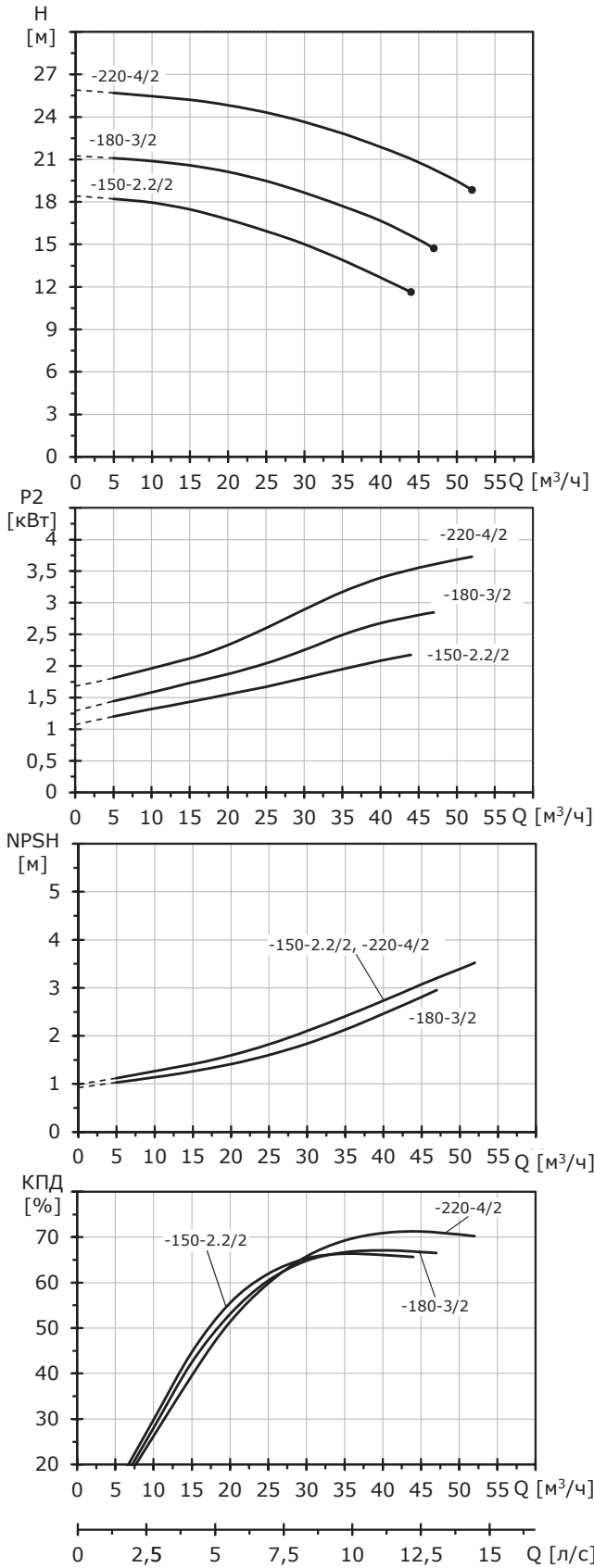
TPV 50

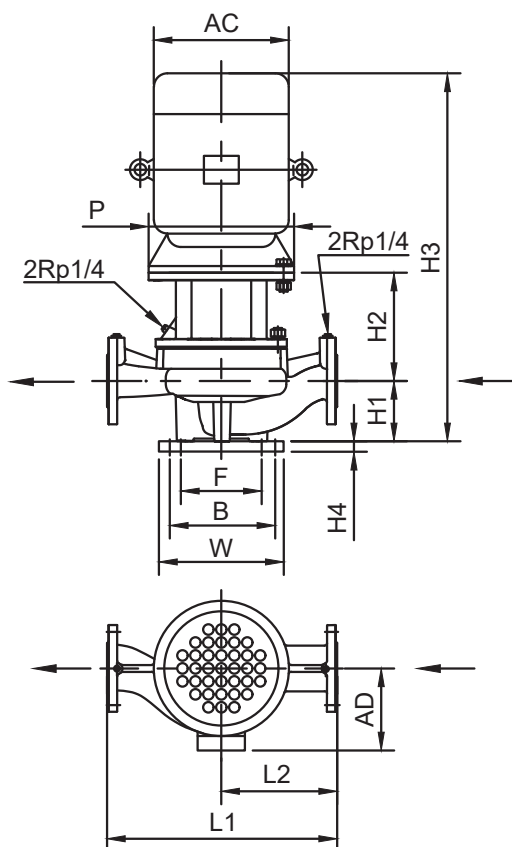



Технические данные

TPV 50		-130- 1.1/2	-170- 1.5/2	-190- 2.2/2	-240- 3/2	-270- 4/2	-340- 5.5/2	-390- 7.5/2	-470- 11/2	-580- 15/2	-680- 18.5/2	-760- 22/2
Типоразмер электродвигателя		80	90	90	100	112	132	132	160	160	160	180
P2	[кВт]	1,1	1,5	2,2	3	4	5,5	7,5	11	15	18,5	22
PNвсас./PNнапор.		16/16	16/16	16/16	16/16	16/16	16/16	16/16	16/16	16/16	16/16	16/16
Tмин.; Tмакс.	[°C]	от -20 до +120 °C (+140 °C)										
Присоединение, DN		50	50	50	50	50	50	50	50	50	50	50
AC	[мм]	165	180	180	205	225	270	270	320	320	320	360
AD	[мм]	145	165	165	175	190	220	220	260	260	260	265
P	[мм]	200	200	200	250	250	300	300	350	350	350	350
L1	[мм]	340	340	340	340	340	340	440	440	475	475	475
L2	[мм]	170	170	170	170	170	170	220	220	238	238	238
F	[мм]	144	144	144	144	144	144	144	144	144	144	144
B	[мм]	195	195	195	195	195	195	195	195	195	195	195
W	[мм]	235	235	235	235	235	235	235	235	235	235	235
H1	[мм]	115	115	115	115	115	115	115	115	125	125	125
H2	[мм]	151	151	151	161	161	182	182	230	229	229	229
H3	[мм]	550	573	603	647	682	723	723	900	909	939	1039
H4	[мм]	35	35	35	35	35	35	35	35	35	35	35
Масса	[кг]	53	54	56	67	79	94	118	151	170	194	230

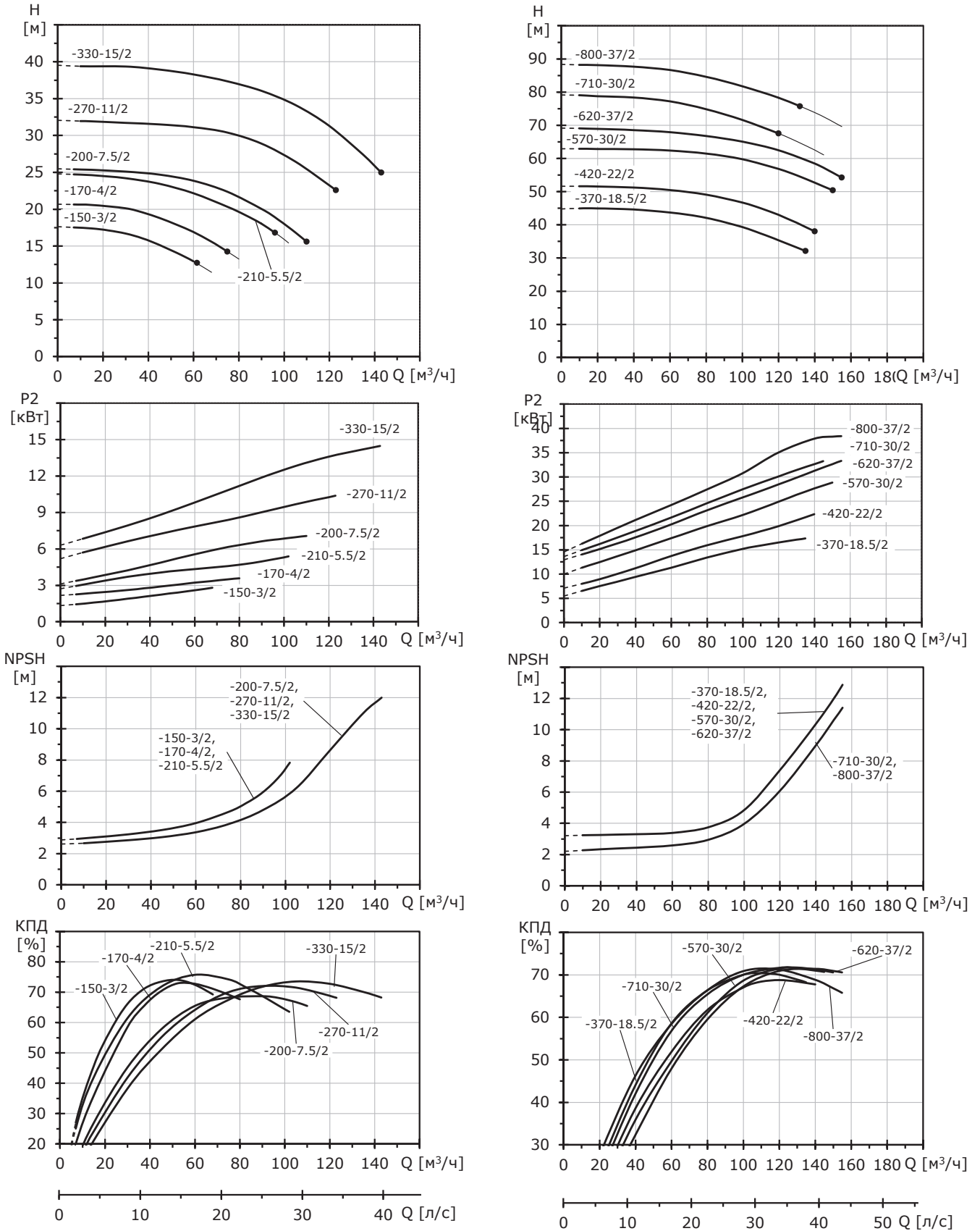
TPV 65

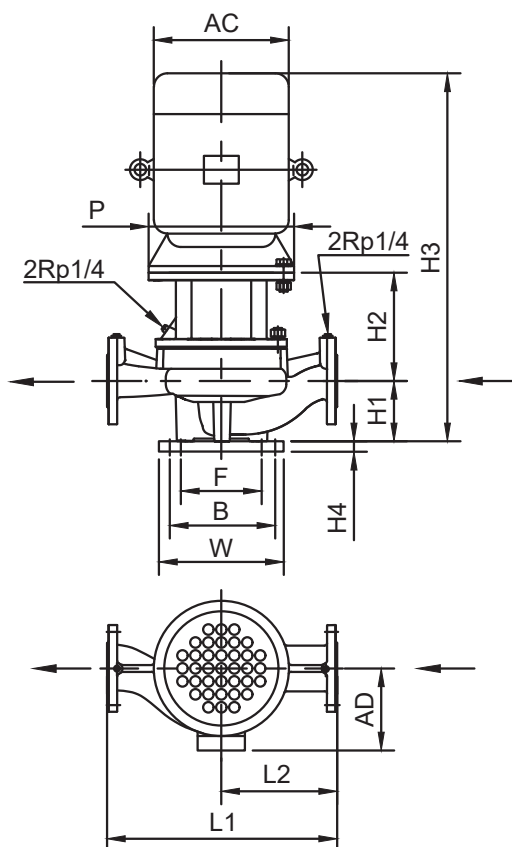



Технические данные

TPV 65		-150- 2.2/2	-180- 3/2	-220- 4/2	-280- 5.5/2	-370- 7.5/2	-360- 11/2	-450- 15/2	-520- 18.5/2	-620- 22/2	-760- 30/2	-840- 37/2
Типоразмер электродвигателя		90	100	112	132	132	160	160	160	180	200	200
P2	[кВт]	2,2	3	4	5,5	7,5	11	15	18,5	22	30	37
PNвсас./PNнапор.		16/16	16/16	16/16	16/16	16/16	16/16	16/16	16/16	16/16	16/16	16/16
Тмин.; Тмакс.	[°С]	от -20 до +120 °С (+140 °С)										
Присоединение, DN		65	65	65	65	65	65	65	65	65	65	65
AC	[мм]	180	205	225	275	275	330	330	330	380	420	420
AD	[мм]	165	175	190	210	210	255	255	255	280	305	305
P	[мм]	200	250	250	300	300	350	350	350	350	400	400
L1	[мм]	360	360	360	400	400	475	475	475	475	500	500
L2	[мм]	180	180	180	200	200	238	238	238	238	250	250
F	[мм]	144	144	144	144	144	144	144	144	144	144	144
B	[мм]	195	195	195	195	195	195	195	195	195	195	195
W	[мм]	235	235	235	235	235	235	235	235	235	235	235
H1	[мм]	110	110	110	115	115	125	125	125	125	125	125
H2	[мм]	157	167	167	184	184	228	228	228	228	228	228
H3	[мм]	603,5	648	683	725	725	908	908	938	1038	1098	1098
H4	[мм]	35	35	35	35	35	35	35	35	35	35	35
Масса	[кг]	55	67	74	97	108	150	159	177	218	275	298

TPV 80

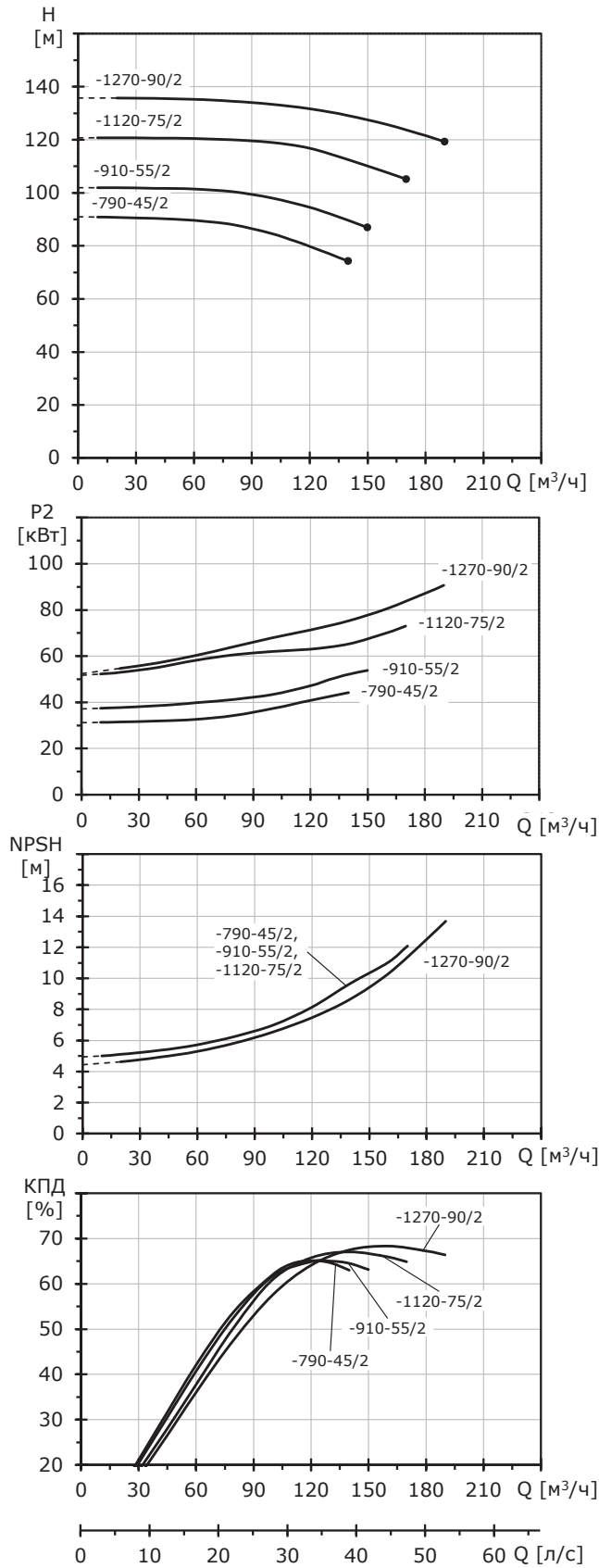


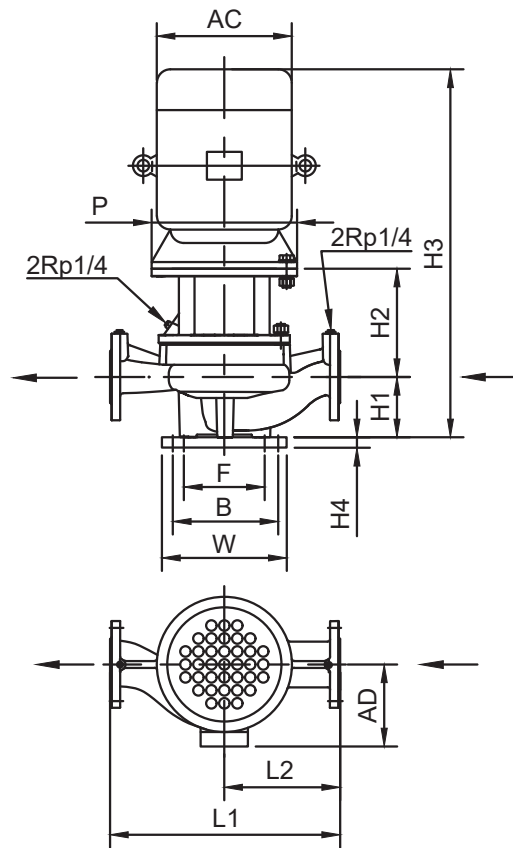


Технические данные

TPV 80		-150- 3/2	-170- 4/2	-210- 5.5/2	-200- 7.5/2	-270- 11/2	-330- 15/2	-370- 18.5/2	-420- 22/2	-570- 30/2	-620- 37/2	-710- 30/2	-800- 37/2
Типоразмер электродвигателя		100	112	132	132	160	160	160	180	200	200	200	200
P2	[кВт]	3	4	5,5	7,5	11	15	18,5	22	30	37	30	37
PNвсас./PNнапор.		16/16	16/16	16/16	16/16	16/16	16/16	16/16	16/16	16/16	16/16	16/16	16/16
Тмин.; Тмакс.	[°C]	от -20 до +120 °C (+140 °C)											
Присоединение, DN		80	80	80	80	80	80	80	80	80	80	80	80
AC	[мм]	205	225	270	270	320	320	320	360	400	400	400	400
AD	[мм]	175	190	220	220	260	260	260	265	305	305	305	305
P	[мм]	250	250	300	300	350	350	350	350	400	400	400	400
L1	[мм]	440	440	440	500	500	500	550	550	550	550	550	550
L2	[мм]	220	220	220	250	250	250	275	275	275	275	275	275
F	[мм]	144	144	144	144	144	144	144	144	144	144	144	144
B	[мм]	195	195	195	195	195	195	195	195	195	195	195	195
W	[мм]	235	235	235	235	235	235	235	235	235	235	235	235
H1	[мм]	140	140	140	140	140	140	140	140	140	140	145	145
H2	[мм]	167	167	187	195	230	230	232	232	232	232	224	224
H3	[мм]	678	713	753	761	925	925	585	685	745	745	1030	1030
H4	[мм]	35	35	35	35	35	35	35	35	35	35	35	35
Масса	[кг]	64	81	99	115	152	161	203	230	275	298	295	320

TPV 80

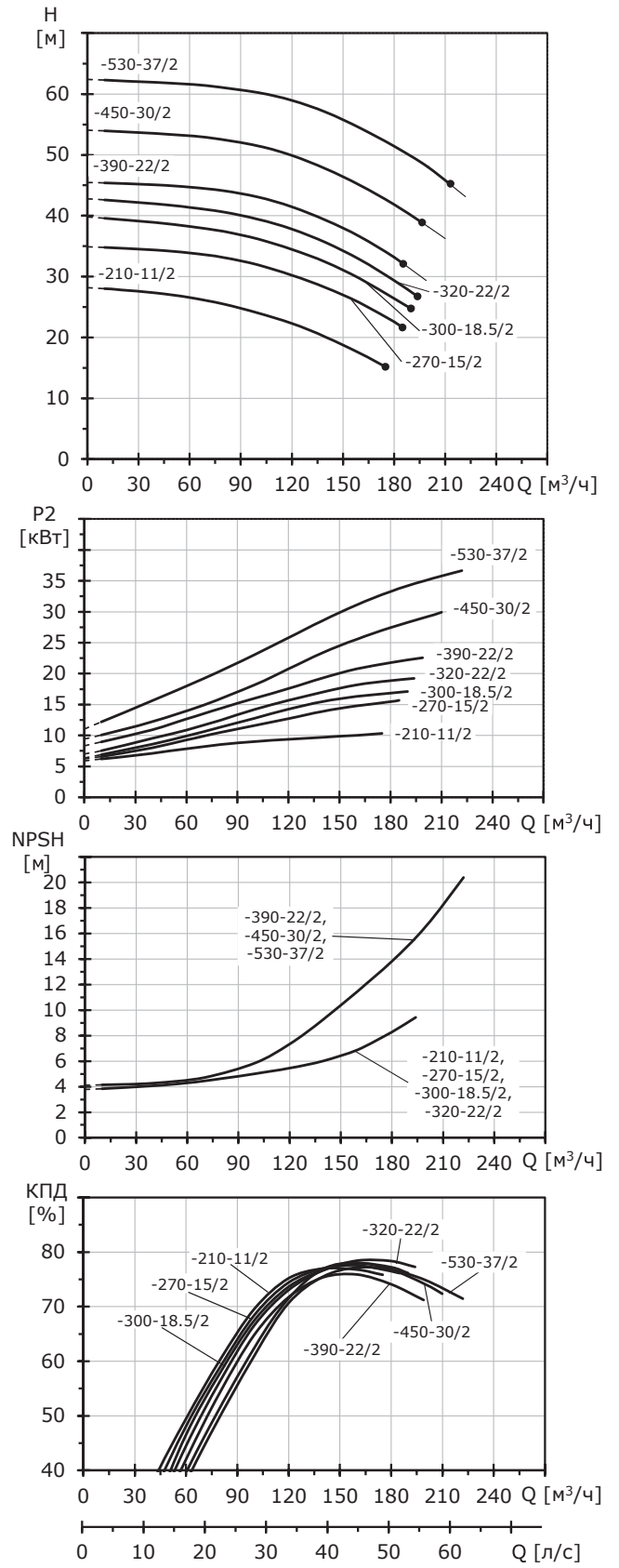
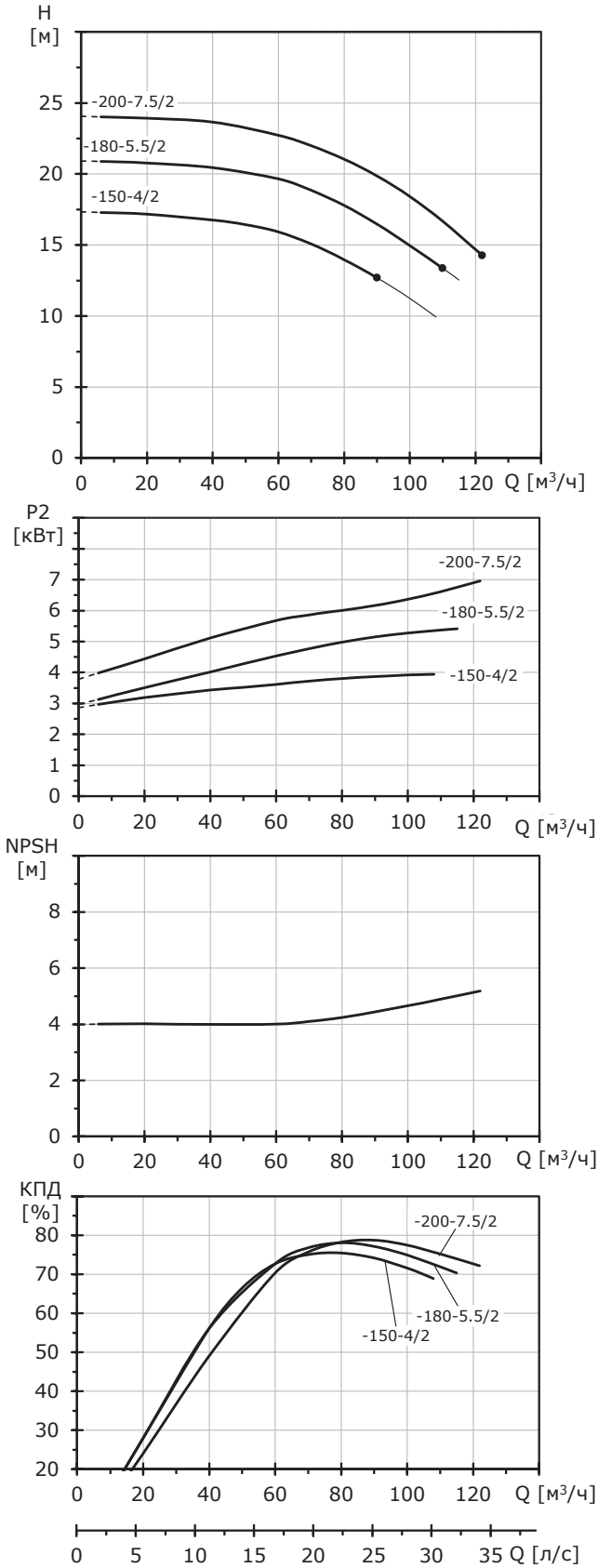


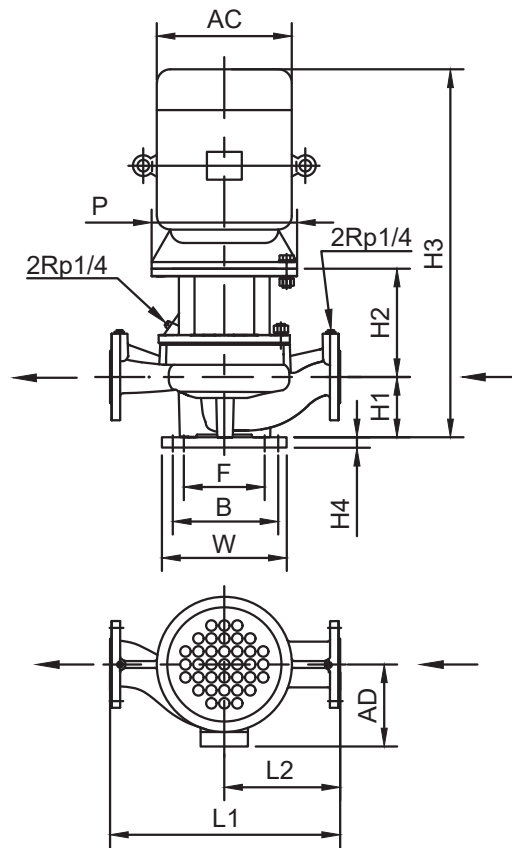


Технические данные

TPV 80		-790-45/2	-910-55/2	-1120-75/2	-1270-90/2
Типоразмер электродвигателя		225	250	280	280
P2	[кВт]	45	55	75	90
PNвсас./PNнапор.		16/16	16/16	16/16	16/25
Тмин.; Тмакс.	[°C]	от -20 до +120 °C (+140 °C)			
Присоединение, DN		80	80	80	80
AC	[мм]	450	510	550	550
AD	[мм]	325	380	395	395
P	[мм]	450	550	550	550
L1	[мм]	660	660	660	660
L2	[мм]	330	330	330	330
F	[мм]	280	280	280	280
B	[мм]	350	350	350	350
W	[мм]	450	450	450	450
H1	[мм]	170	170	170	170
H2	[мм]	243	283	283	283
H3	[мм]	1120	1328	1418	1418
H4	[мм]	35	35	35	35
Масса	[кг]	368	512	600	649

TPV 100

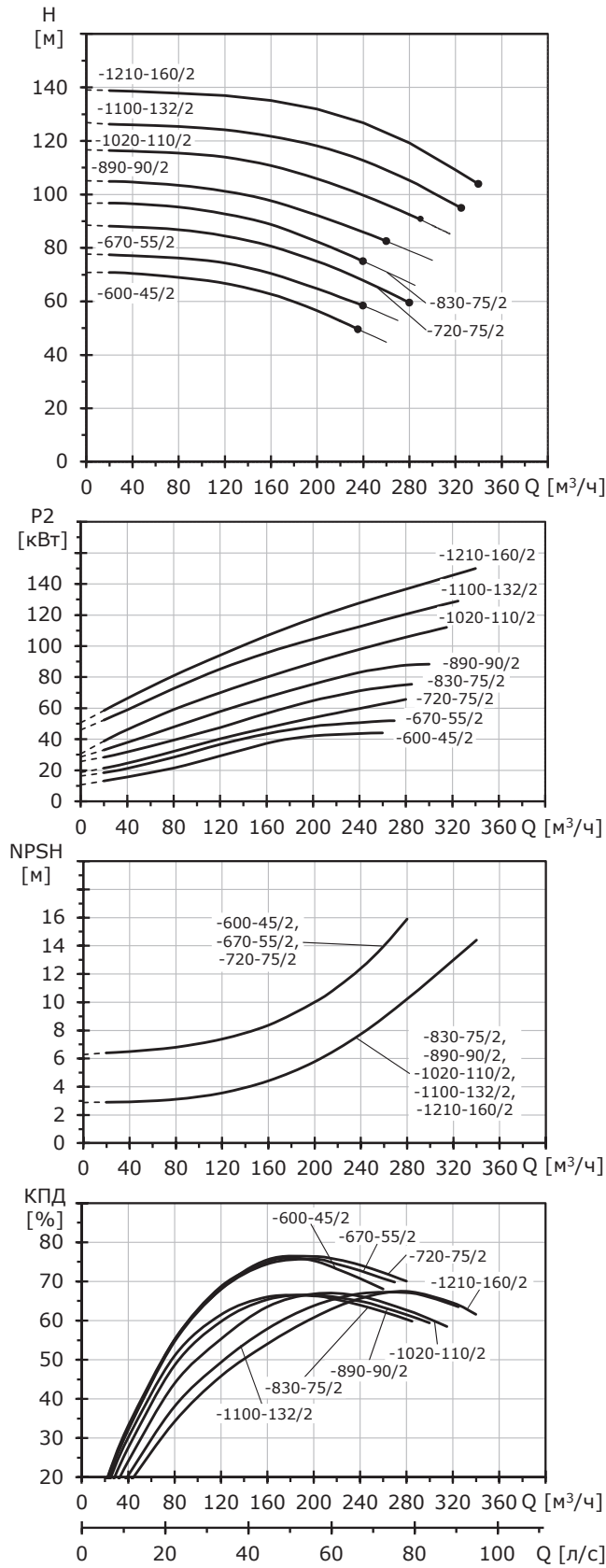


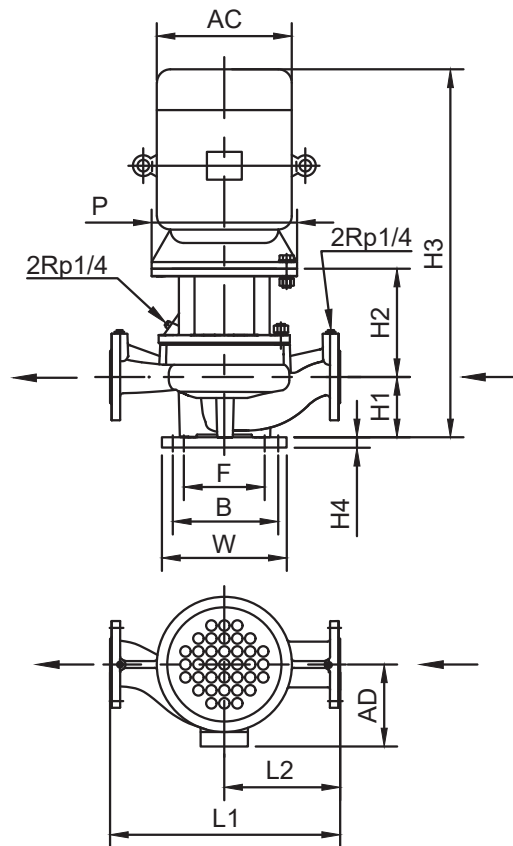


Технические данные

TPV 100		-150-4/2	-180-5.5/2	-200-7.5/2	-210-11/2	-270-15/2	-300-18.5/2	-320-22/2	-390-22/2	-450-30/2	-530-37/2
Типоразмер электродвигателя		112	132	132	160	160	160	180	180	200	200
P2	[кВт]	4	5,5	7,5	11	15	18,5	22	22	30	37
PNвсас./PNнапор.		16/16	16/16	16/16	16/16	16/16	16/16	16/16	16/16	16/16	16/16
Тмин.; Тмакс.	[°C]	от -20 до +120 °C (+140 °C)									
Присоединение, DN		100	100	100	100	100	100	100	100	100	100
AC	[мм]	225	270	270	320	320	320	360	360	400	400
AD	[мм]	190	220	220	260	260	260	265	265	305	305
P	[мм]	250	300	300	350	350	350	350	350	400	400
L1	[мм]	500	500	500	550	550	550	550	580	580	580
L2	[мм]	250	250	250	275	275	275	275	290	290	290
F	[мм]	144	144	144	230	230	230	230	230	230	230
B	[мм]	195	195	195	290	290	290	290	290	290	290
W	[мм]	235	235	235	380	380	380	380	380	380	380
H1	[мм]	140	140	140	155	155	155	155	155	155	155
H2	[мм]	172	192	192	235	235	235	235	230,5	230,5	230,5
H3	[мм]	718	758	758	945	945	975	980	1010,5	1060,5	1060,5
H4	[мм]	35	35	35	35	35	35	35	35	35	35
Масса	[кг]	92	108	123	168	180	198	222	250	299	320

TPV 100

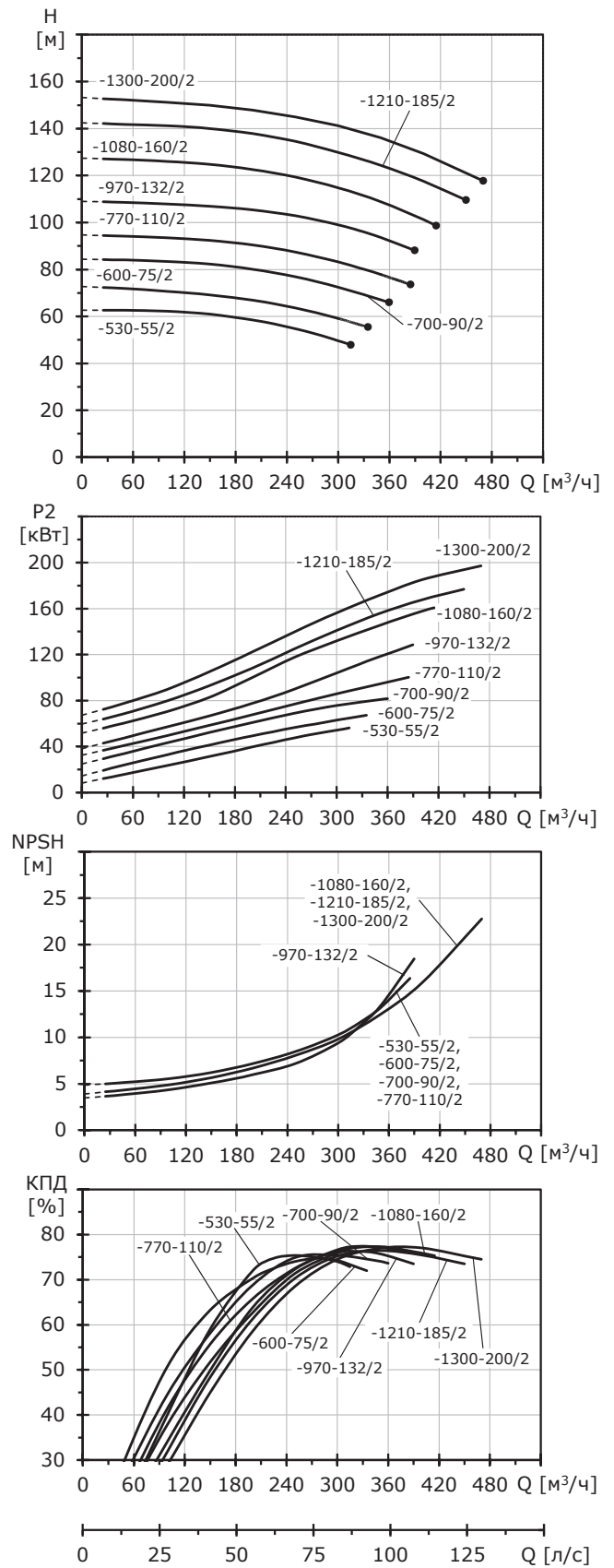
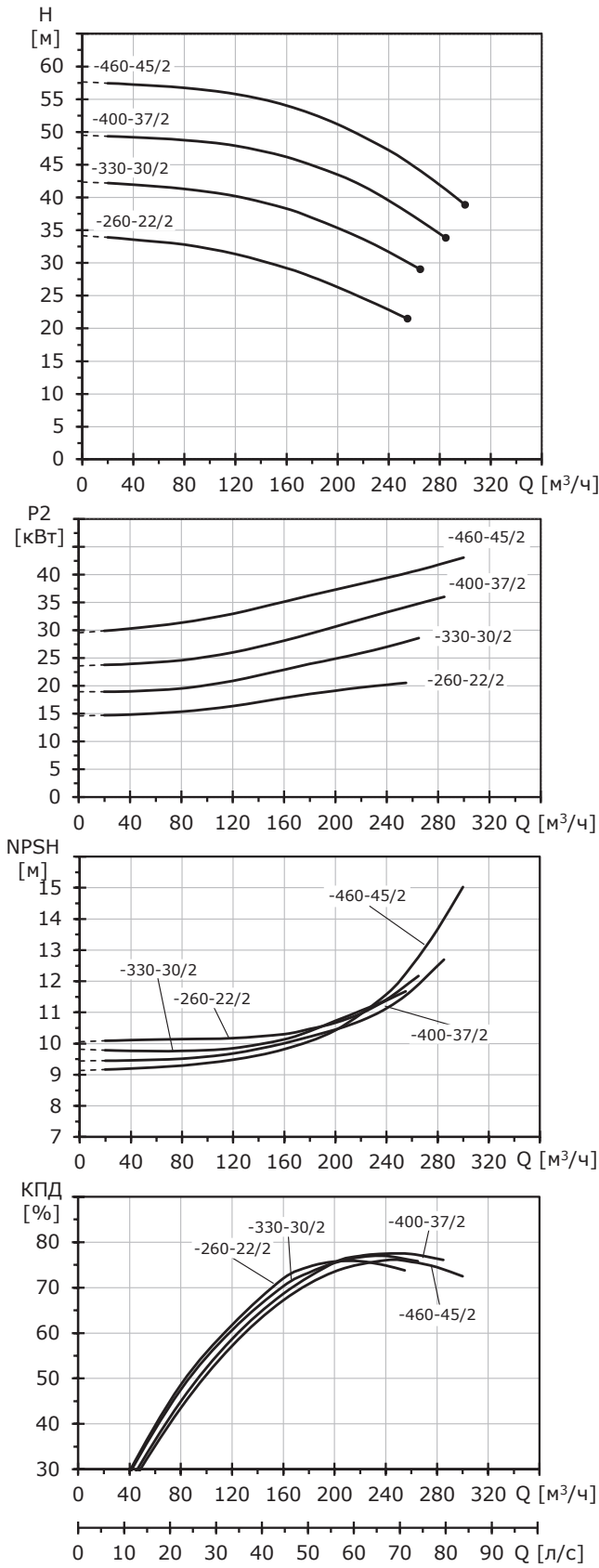


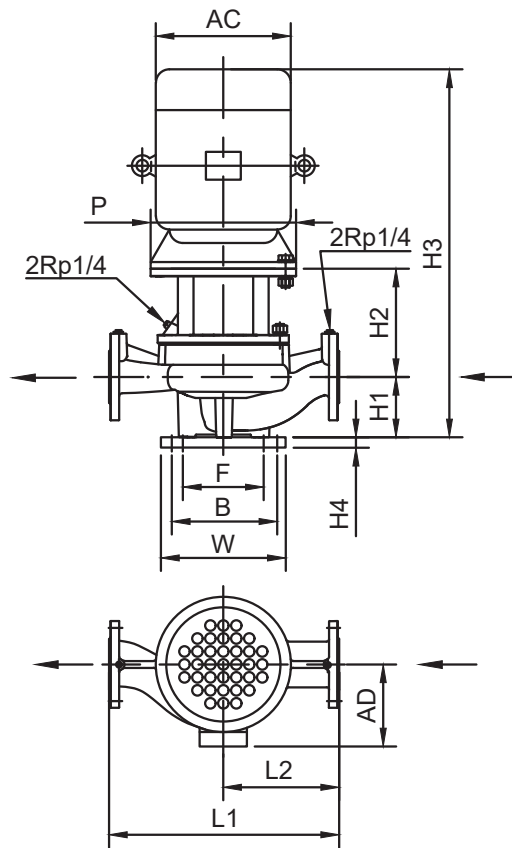


Технические данные

TPV 100		-600-45/2	-670-55/2	-720-75/2	-830-75/2	-890-90/2	-1020-110/2	-1100-132/2	-1210-160/2
Типоразмер электродвигателя		225	250	280	280	280	280	315	315
P2	[кВт]	45	55	75	75	90	110	132	160
PNвсас./PNнапор.		16/16	16/16	16/16	16/25	16/25	16/25	16/25	16/25
Тмин.; Тмакс.	[°C]	от -20 до +120 °C (+140 °C)							
Присоединение, DN		100	100	100	100	100	100	100	100
AC	[мм]	450	510	550	550	550	550	630	630
AD	[мм]	325	380	395	395	395	395	540	540
P	[мм]	450	550	550	550	550	550	660	660
L1	[мм]	610	610	610	740	740	740	740	740
L2	[мм]	305	305	305	370	370	370	370	370
F	[мм]	230	230	230	280	280	280	280	280
B	[мм]	290	290	290	350	350	350	350	350
W	[мм]	380	380	380	450	450	450	450	450
H1	[мм]	165	165	165	190	190	190	190	190
H2	[мм]	239	279	279	298	298	303	303	303
H3	[мм]	1114	1214	1279	1328	1378	1647	1677	1677
H4	[мм]	35	35	35	35	35	35	35	35
Масса	[кг]	390	470	600	680	910	970	1050	1140

TPV 125



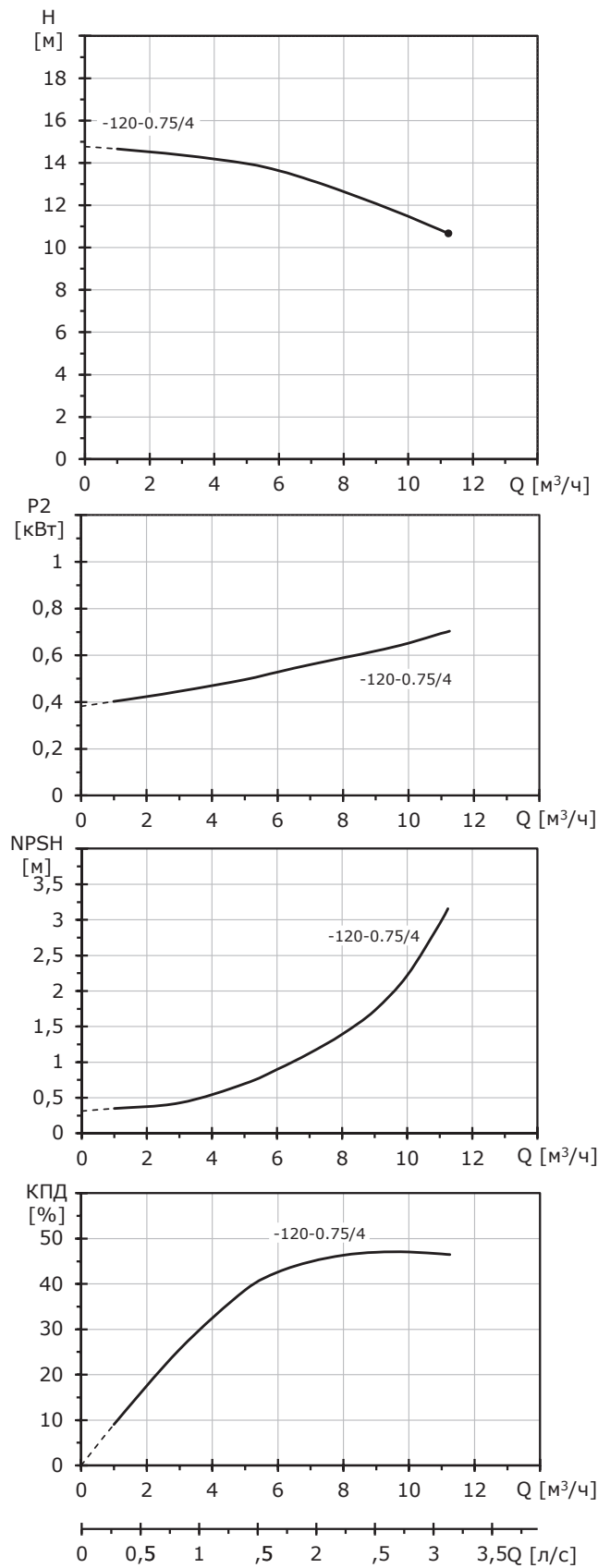


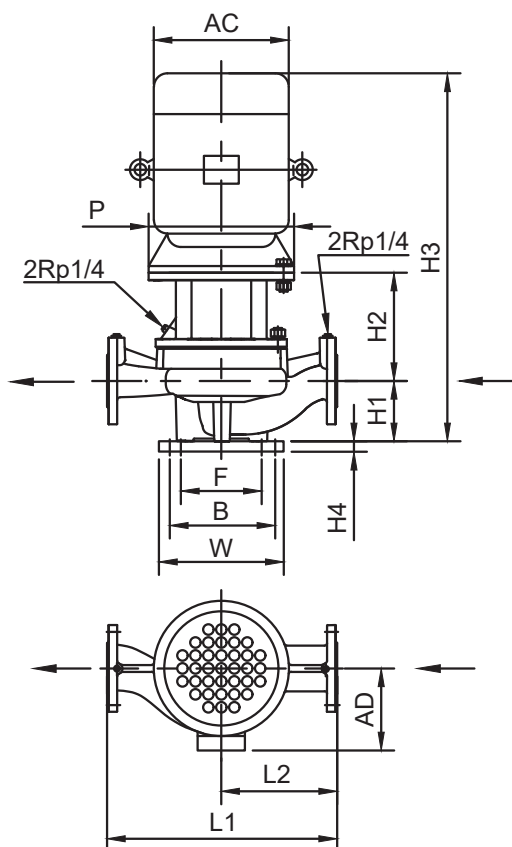
Технические данные

TPV 125		-260-22/2	-330-30/2	-400-37/2	-460-45/2	-530-55/2	-600-75/2	-700-90/2	-770-110/2	-970-132/2	-1080-160/2	-1210-185/2	-1300-200/2
Типоразмер электродвигателя		180	200	200	225	250	280	280	280	315	315	315	315
P2	[кВт]	22	30	37	45	55	75	90	110	132	160	185	200
PNвсас./PNнапор.		16/16	16/16	16/16	16/16	16/16	16/16	16/16	16/16	16/25	16/25	16/25	16/25
Тмин.; Тмакс.	[°C]	от -20 до +120 °C (+140 °C)											
Присоединение, DN		125	125	125	125	125	125	125	125	125	125	125	125
AC	[мм]	360	400	400	450	510	550	550	550	630	630	630	630
AD	[мм]	265	305	305	325	380	395	395	395	540	540	540	540
P	[мм]	350	400	400	450	550	550	550	550	660	660	660	660
L1	[мм]	650	650	650	710	760	760	760	760	800	800	800	800
L2	[мм]	325	325	325	355	380	380	380	380	400	400	400	400
F	[мм]	230	230	230	230	280	280	280	280	280	280	280	280
B	[мм]	290	290	290	290	350	350	350	350	350	350	350	350
W	[мм]	380	380	380	380	450	450	450	450	450	450	450	450
H1	[мм]	180	180	180	200	220	220	220	220	220	220	220	220
H2	[мм]	235	235	235	285	297	297	297	302	299	299	299	299
H3	[мм]	1100	1160	1160	1285	1290	1482	1482	1676	1703	1703	1703	1703
H4	[мм]	35	35	35	35	35	35	35	35	35	35	35	35
Масса	[кг]	262	314	337	440	572	652	780	990	1060	1140	1192	1222

TRV 4-полюсный, PN 16

TRV 32

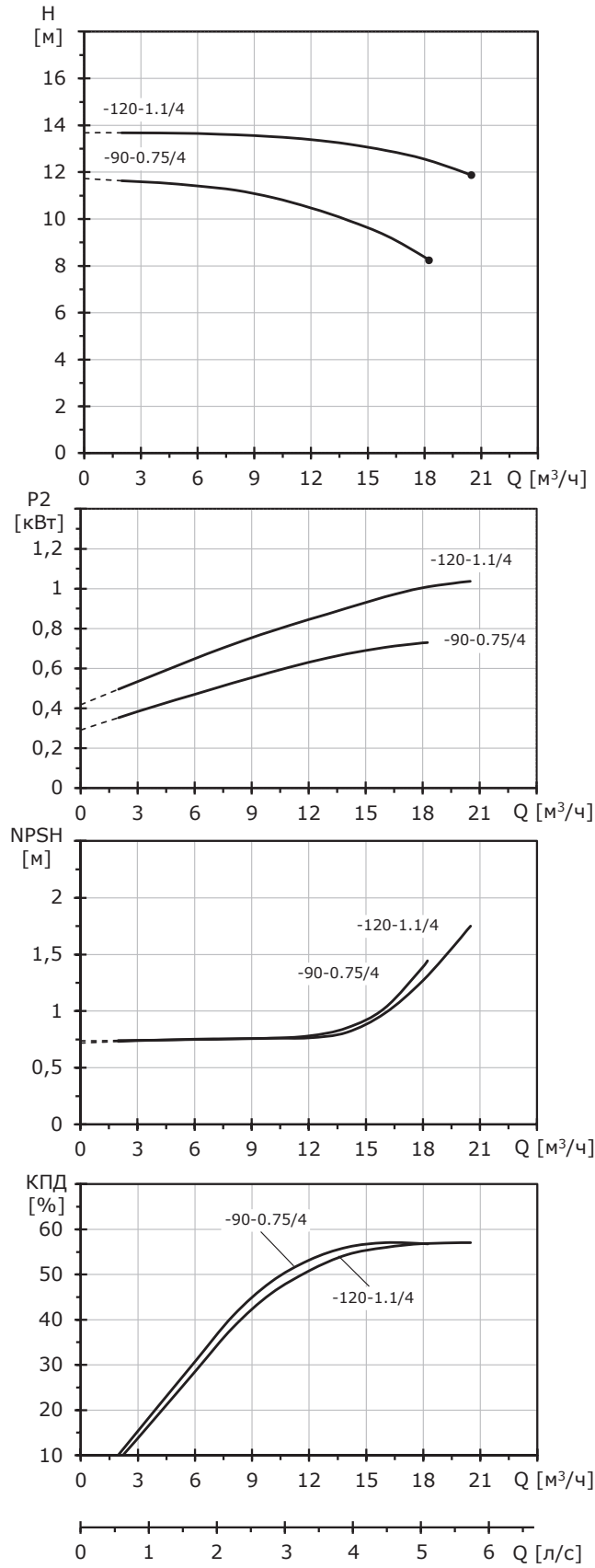


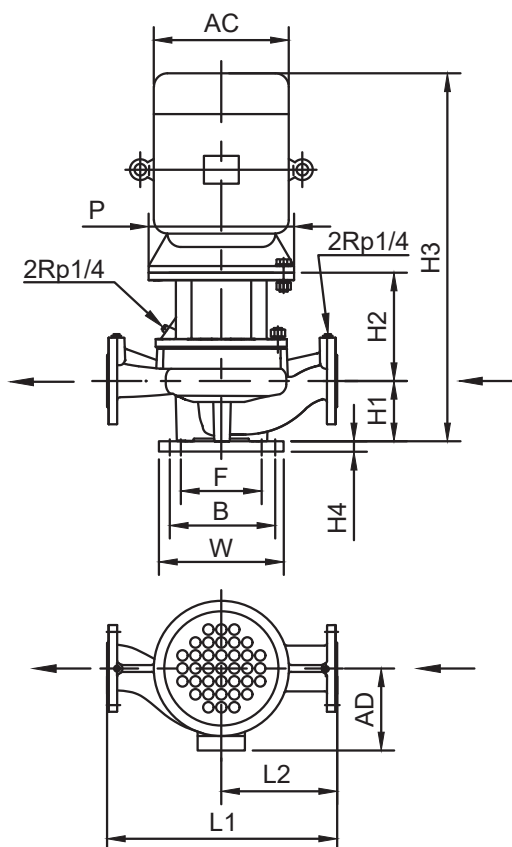


Технические данные

TPV 32		-120-0.75/4
Типоразмер электродвигателя		80
P2	[кВт]	0,75
PNвсас./PNнапор.		16/16
Тмин.; Tmax.	[°C]	от -20 до +120 °C (+140 °C)
Присоединение, DN		32
AC	[мм]	165
AD	[мм]	145
P	[мм]	200
L1	[мм]	370
L2	[мм]	185
F	[мм]	144
B	[мм]	195
W	[мм]	235
H1	[мм]	100
H2	[мм]	147
H3	[мм]	512
H4	[мм]	35
Масса	[кг]	50

TPV 40

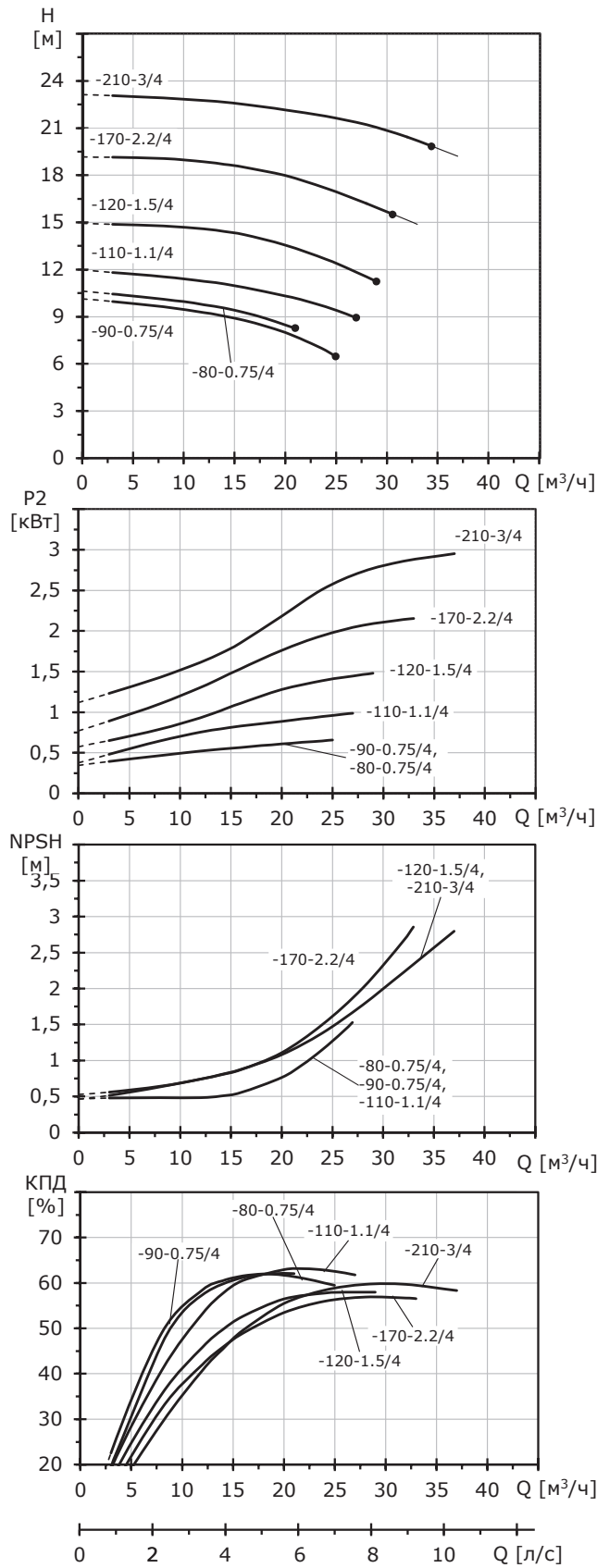


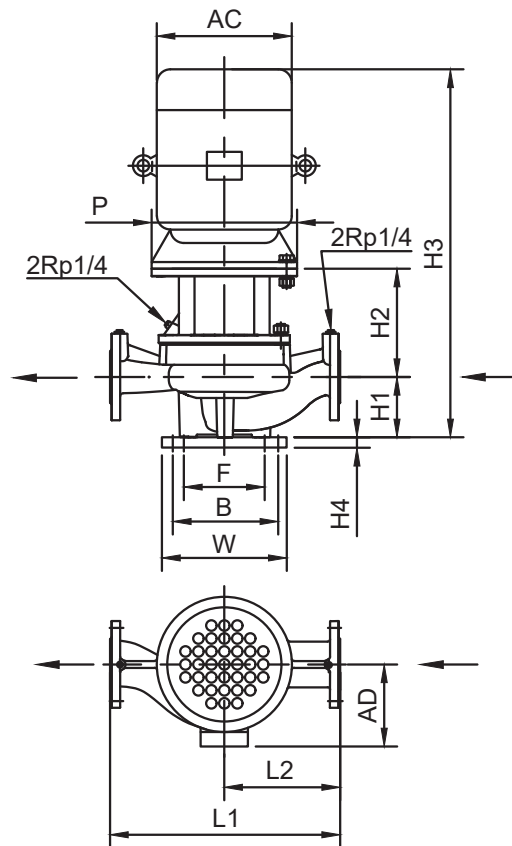


Технические данные

TPV 40		-90-0.75/4	-120-1.1/4
Типоразмер электродвигателя		80	90
P2	[кВт]	0,75	1,1
PNвсас./PNнапор.		16/16	16/16
Тмин.; Тмакс.	[°C]	от -20 до +120 °C (+140 °C)	
Присоединение, DN		40	40
AC	[мм]	165	180
AD	[мм]	145	165
P	[мм]	200	200
L1	[мм]	440	440
L2	[мм]	220	220
F	[мм]	144	144
B	[мм]	195	195
W	[мм]	235	235
H1	[мм]	110	110
H2	[мм]	152	152
H3	[мм]	524	569
H4	[мм]	35	35
Масса	[кг]	66	70

TPV 50

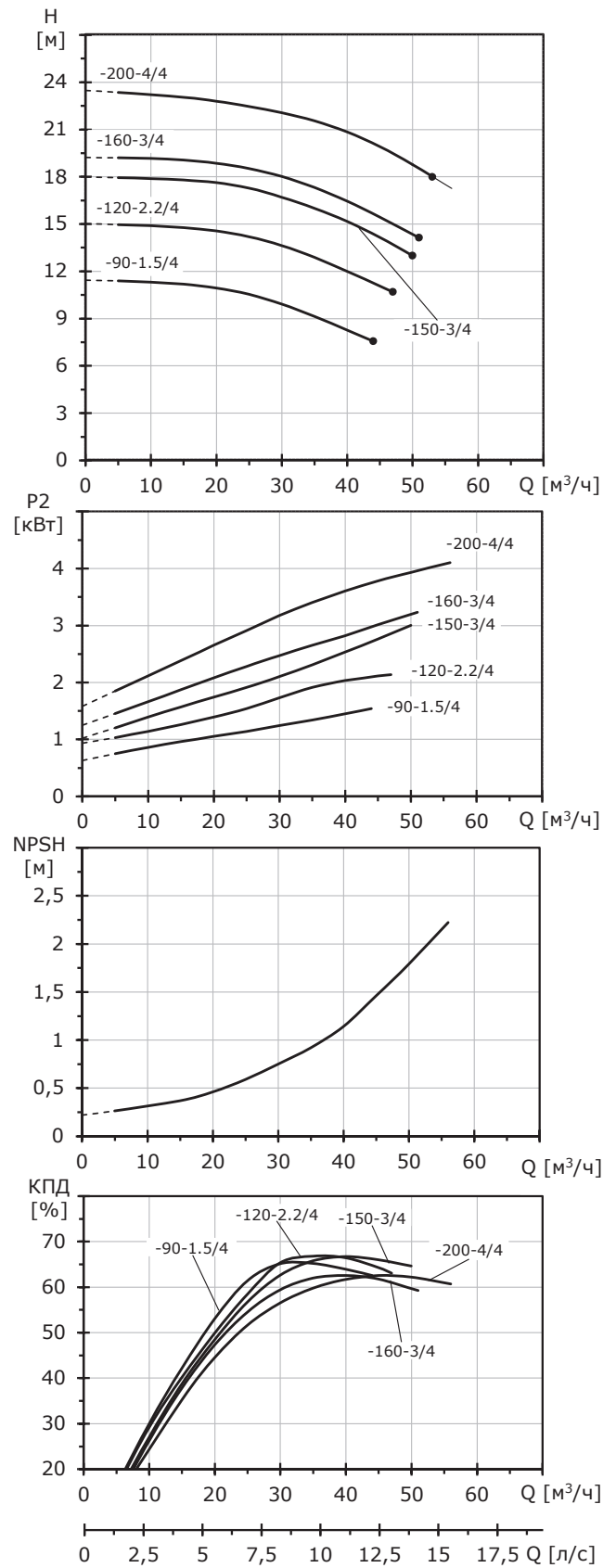
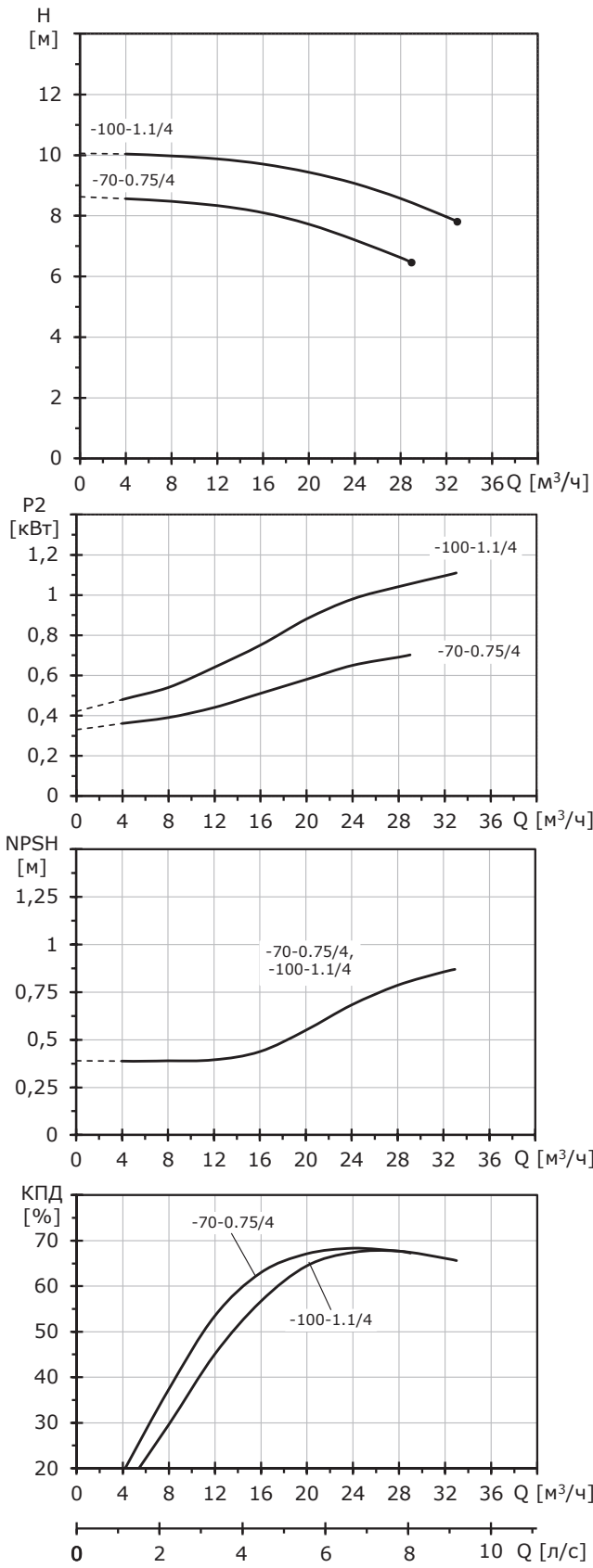


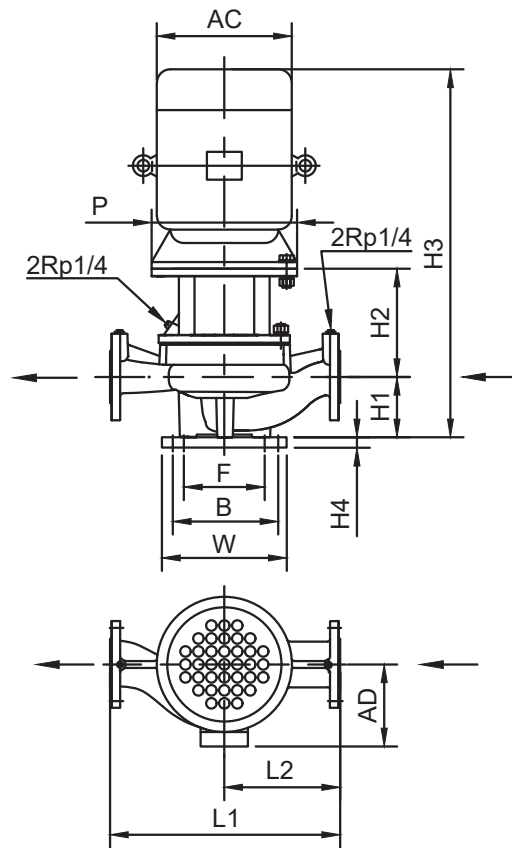


Технические данные

TPV 50		-90-0.75/4	-80-0.75/4	-110-1.1/4	-120-1.5/4	-170-2.2/4	-210-3/4
Типоразмер электродвигателя		80	80	90	90	100	100
P2	[кВт]	0,75	0,75	1,1	1,5	2,2	3
PNвсас./PNнапор.		16/16	16/16	16/16	16/16	16/16	16/16
Тмин.; Тмакс.	[°C]	от -20 до +120 °C (+140 °C)					
Присоединение, DN		50	50	50	50	50	50
AC	[мм]	165	165	180	180	205	205
AD	[мм]	145	145	165	165	175	175
P	[мм]	200	200	200	200	250	250
L1	[мм]	340	440	440	440	475	475
L2	[мм]	170	220	220	220	238	238
F	[мм]	144	144	144	144	144	144
B	[мм]	195	195	195	195	195	195
W	[мм]	235	235	235	235	235	235
H1	[мм]	115	115	115	115	125	125
H2	[мм]	152	165	165	165	174	174
H3	[мм]	528	587	587	617	670	670
H4	[мм]	35	35	35	35	35	35
Масса	[кг]	62	75	83	83	96	105

TPV 65

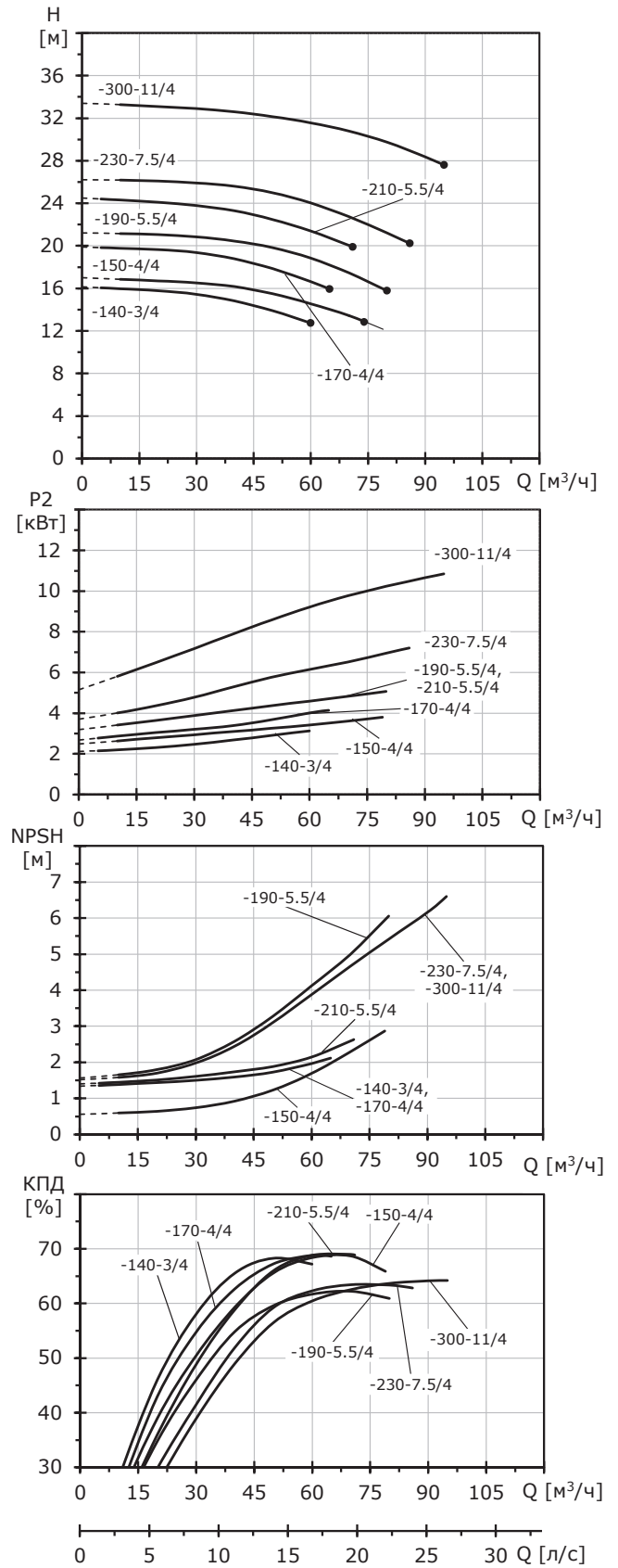
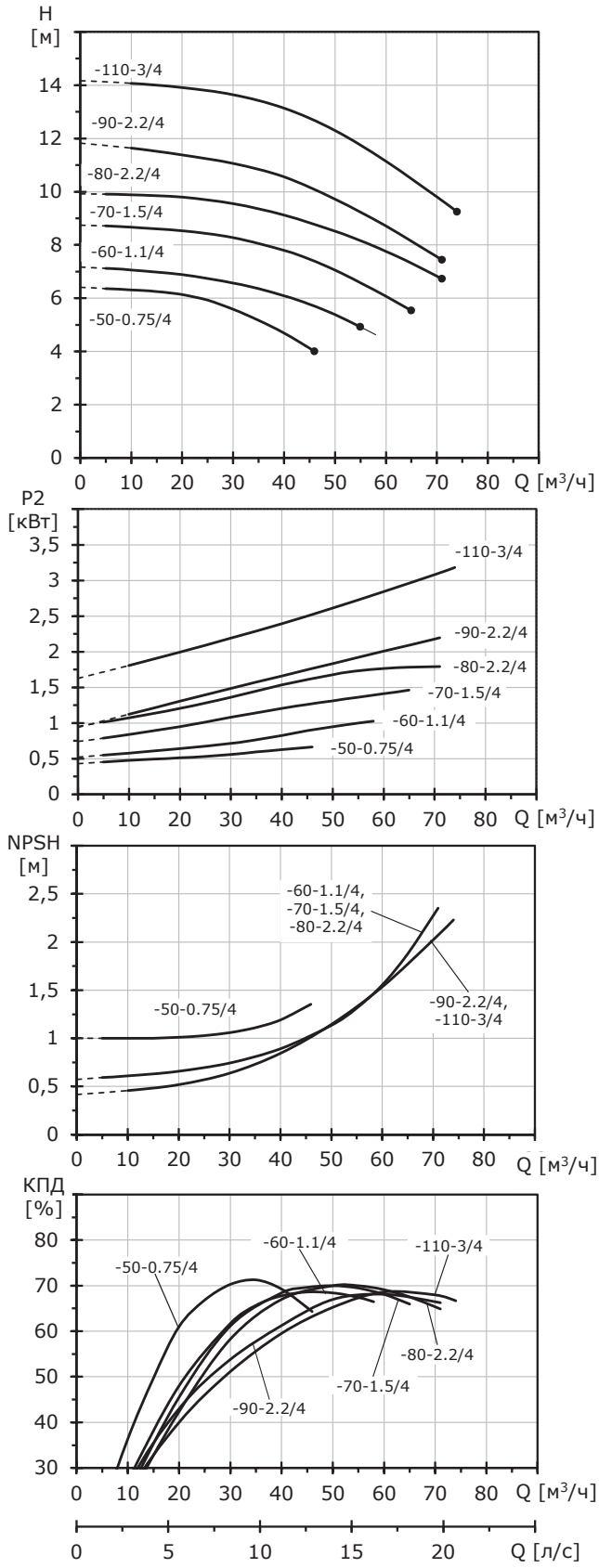


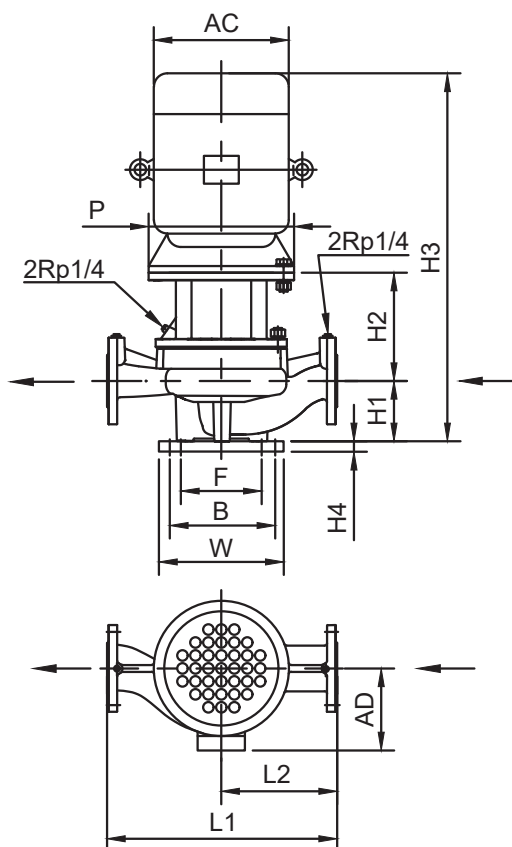


Технические данные

TPV 65		-70-0.75/4	-100-1.1/4	-90-1.5/4	-120-2.2/4	-150-3/4	-160-3/4	-200-4/4
Типоразмер электродвигателя		80	90	90	100	100	100	112
P2	[кВт]	0,75	1,1	1,5	2,2	3	3	4
PNвсас./PNнапор.		16/16	16/16	16/16	16/16	16/16	16/16	16/16
Тмин.; Тмакс.	[°C]	от -20 до +120 °C (+140 °C)						
Присоединение, DN		65	65	65	65	65	65	65
AC	[мм]	175	195	195	215	215	215	240
AD	[мм]	145	165	165	180	180	180	190
P	[мм]	200	200	200	250	250	250	250
L1	[мм]	400	400	475	475	475	500	500
L2	[мм]	200	200	238	238	238	250	250
F	[мм]	144	144	144	144	144	144	144
B	[мм]	195	195	195	195	195	195	195
W	[мм]	235	235	235	235	235	235	235
H1	[мм]	115	115	125	125	125	125	125
H2	[мм]	154	154	163	173	173	173	173
H3	[мм]	530,5	575,5	628,5	673	690	669	704
H4	[мм]	35	35	35	35	35	35	35
Масса	[кг]	57	60	65	72	110	110	124

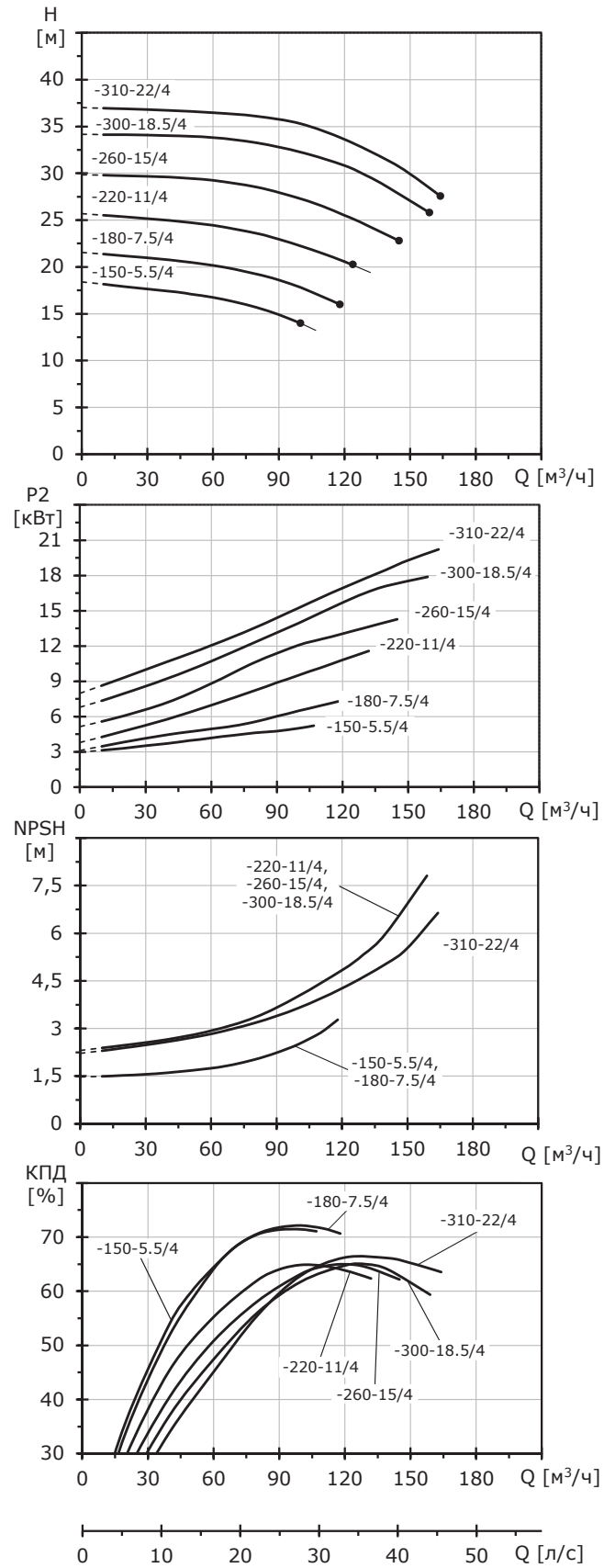
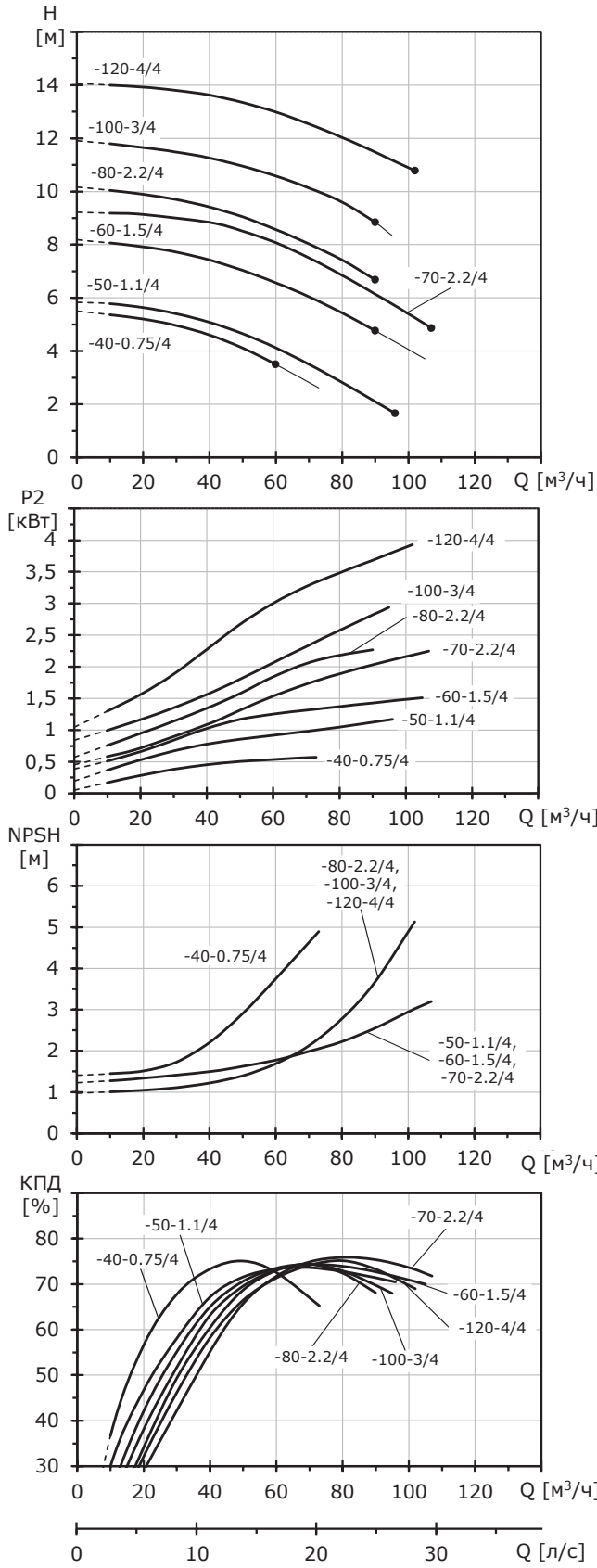
TPV 80

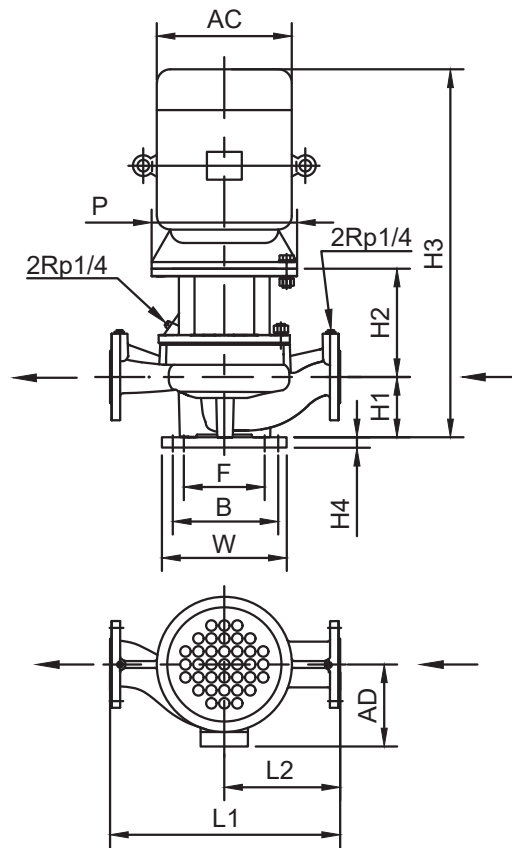



Технические данные

TPV 80		-50- 0.75/4	-60- 1.1/4	-70- 1.5/4	-80- 2.2/4	-90- 2.2/4	-110- 3/4	-150- 4/4	-140- 3/4	-170- 4/4	-210- 5.5/4	-190- 5.5/4	-230- 7.5/4	-300- 11/4
Типоразмер электродвигателя		80	90	90	100	100	100	112	100	112	132	132	132	160
P2	[кВт]	0,75	1,1	1,5	2,2	2,2	3	4	3	4	5,5	5,5	7,5	11
PNвсас./PNнапор.		16/16	16/16	16/16	16/16	16/16	16/16	16/16	16/16	16/16	16/16	16/16	16/16	16/16
Тмин.; Тмакс.	[°C]	от -20 до +120 °C (+140 °C)												
Присоединение, DN		80	80	80	80	80	80	80	80	80	80	80	80	80
AC	[мм]	165	180	180	205	205	205	225	205	225	270	270	270	320
AD	[мм]	145	165	165	175	175	175	190	175	190	220	220	220	260
P	[мм]	200	200	200	250	250	250	250	250	250	300	300	300	350
L1	[мм]	500	500	500	500	550	550	550	550	550	550	660	660	660
L2	[мм]	250	250	250	250	275	275	275	275	275	275	330	330	330
F	[мм]	144	144	144	144	144	144	144	144	144	144	280	280	280
B	[мм]	195	195	195	195	195	195	195	195	195	195	350	350	350
W	[мм]	235	235	235	235	235	235	235	235	235	235	450	450	450
H1	[мм]	140	140	140	140	140	140	140	145	145	145	170	170	170
H2	[мм]	165	165	165	175	177	177	177	169	169	174	208	208	243
H3	[мм]	566,5	611,5	641,5	640	688	688	723	639	654	709	804	854	968
H4	[мм]	35	35	35	35	35	35	35	35	35	35	35	35	35
Масса	[кг]	70	70	78	85	96	107	125	127	145	197	217	230	270

TPV 100

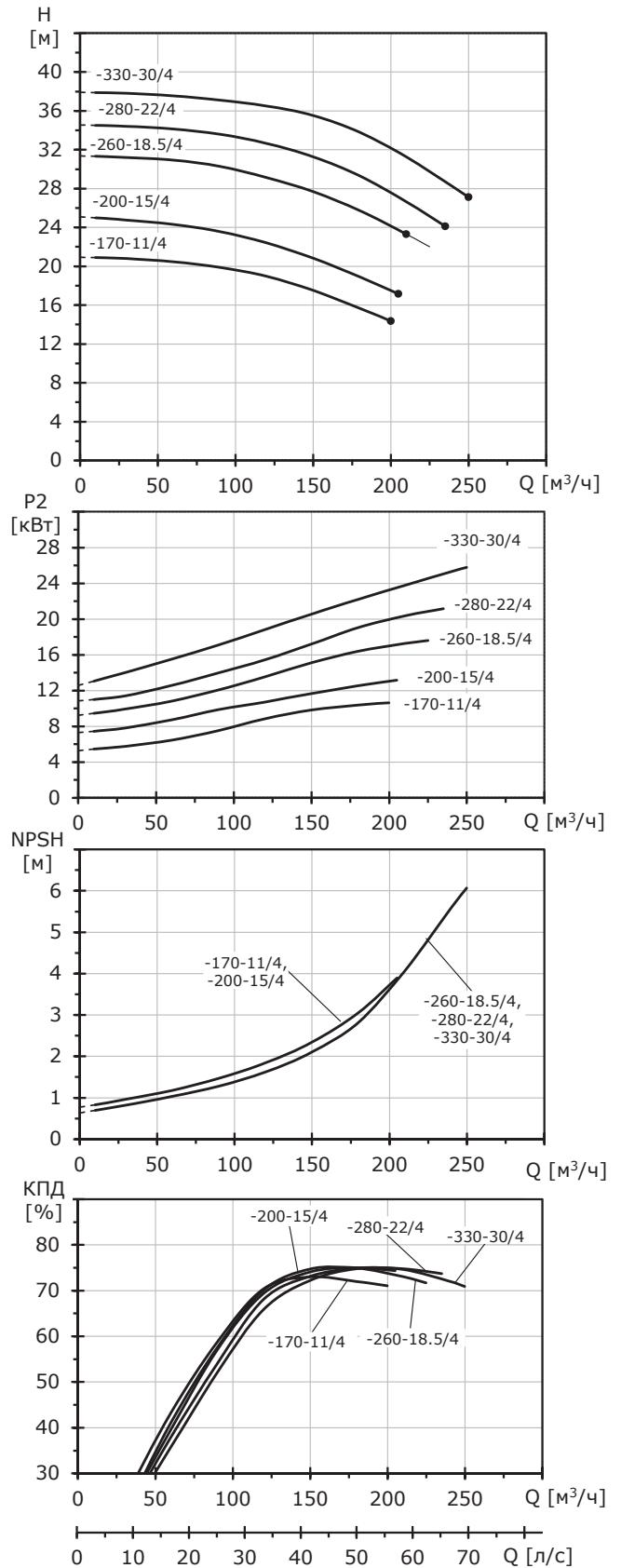
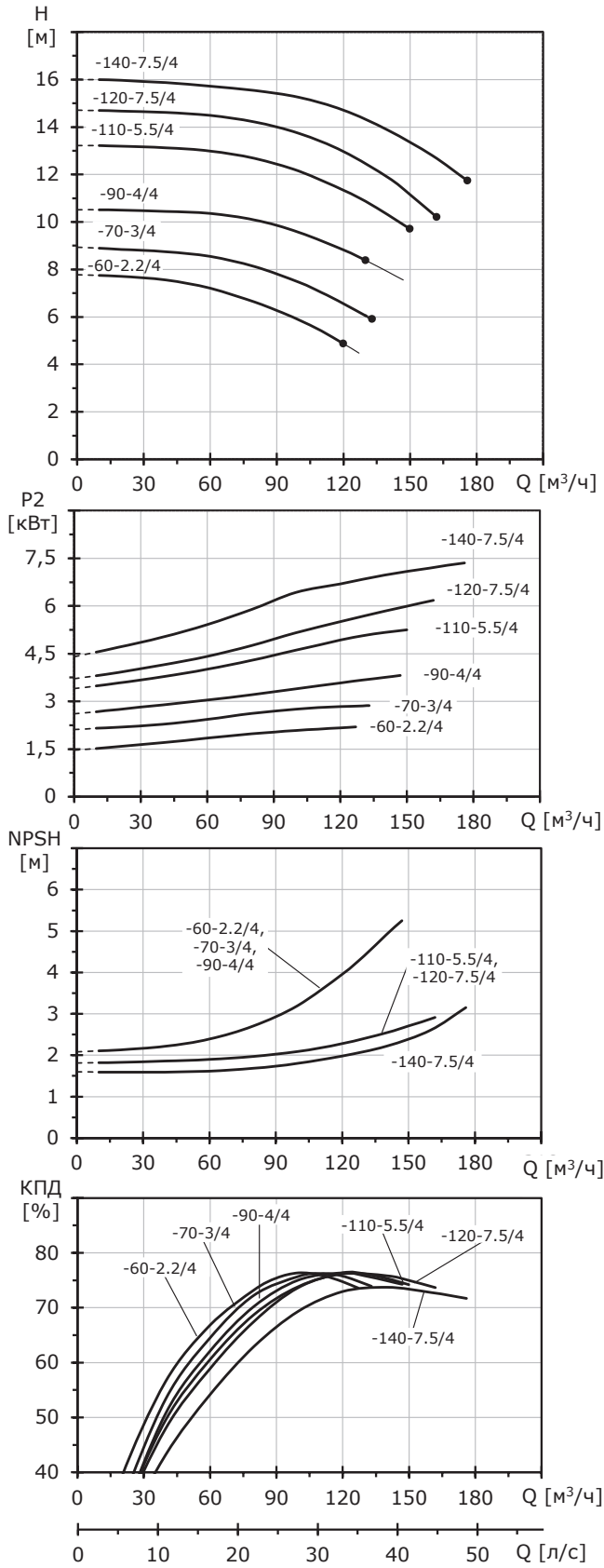


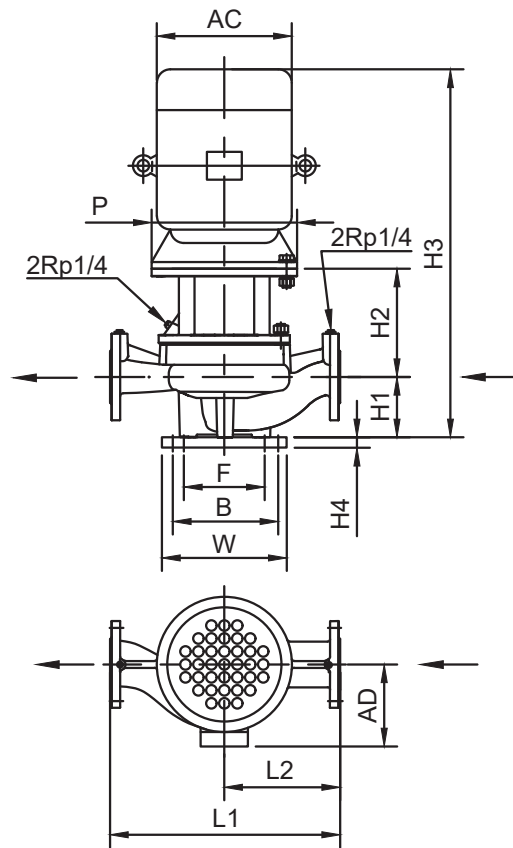


Технические данные

TPV 100		-40- 0.75/4	-50- 1.1/4	-60- 1.5/4	-70- 2.2/4	-80- 2.2/4	-100- 3/4	-120- 4/4	-150- 5.5/4	-180- 7.5/4	-220- 11/4	-260- 15/4	-300- 18.5/4	-310- 22/4
Типоразмер электродвигателя		80	90	90	100	100	100	112	132	132	160	160	180	180
P2	[кВт]	0,75	1,1	1,5	2,2	2,2	3	4	5,5	7,5	11	15	18,5	22
PNвсас./PNнапор.		16/16	16/16	16/16	16/16	16/16	16/16	16/16	16/16	16/16	16/16	16/16	16/16	16/16
Тмин.; Тмакс.	[°C]	от -20 до +120 °C (+140 °C)												
Присоединение, DN		100	100	100	100	100	100	100	100	100	100	100	100	100
AC	[мм]	165	180	180	205	205	205	225	270	270	320	320	360	360
AD	[мм]	145	165	165	175	175	175	190	220	220	260	260	265	265
P	[мм]	200	200	200	250	250	250	250	300	300	350	350	350	350
L1	[мм]	500	550	550	550	580	580	580	610	610	740	740	740	740
L2	[мм]	250	275	275	275	290	290	290	305	305	370	370	370	370
F	[мм]	144	144	144	144	230	230	230	230	230	280	280	280	280
B	[мм]	195	195	195	195	290	290	290	290	290	350	350	350	350
W	[мм]	235	235	235	235	380	380	380	380	380	450	450	450	450
H1	[мм]	140	155	155	155	155	155	155	165	165	190	190	190	190
H2	[мм]	162	170	170	180	175,5	175,5	175,5	204	204	258	258	258	258
H3	[мм]	557	590	615	660	701,5	701,5	736,5	795	845	1003	1033	1073	1123
H4	[мм]	35	35	35	35	35	35	35	35	35	35	35	35	35
Масса	[кг]	92	95	100	128	142	147	158	188	200	310	326	362	376

TPV 125

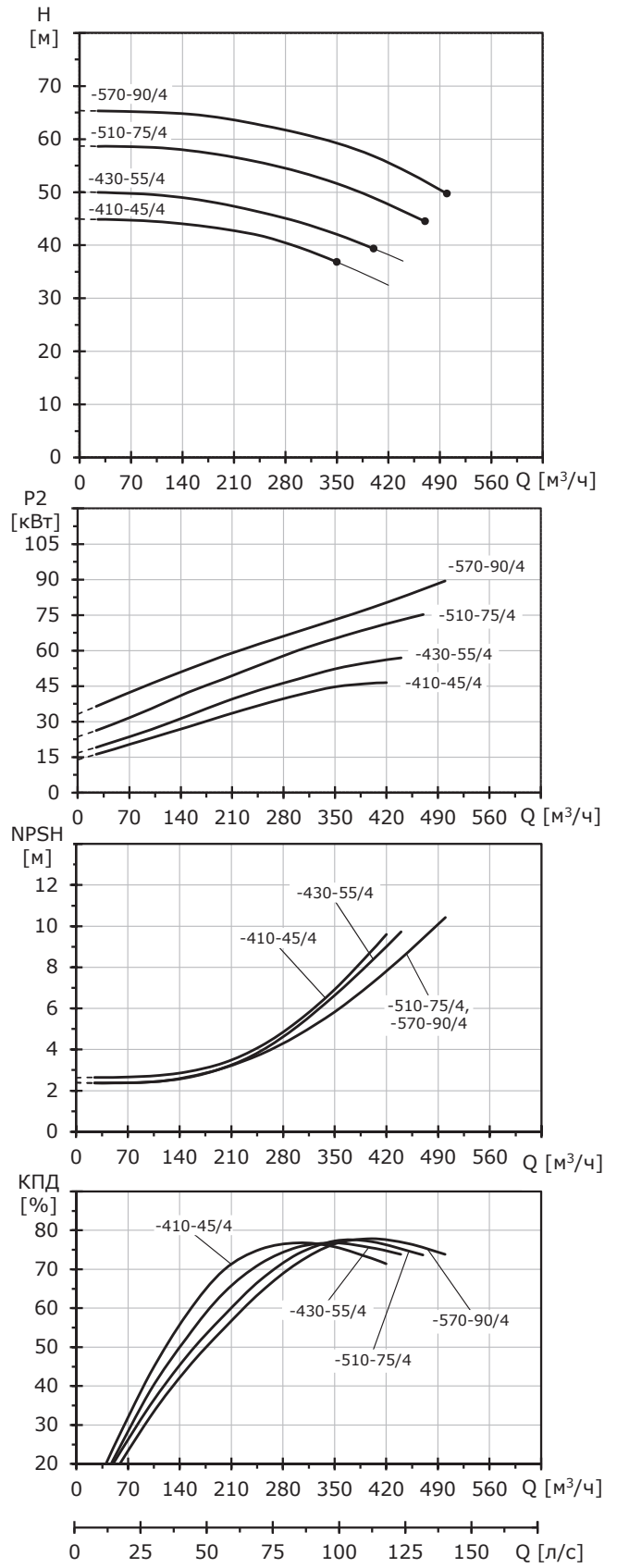
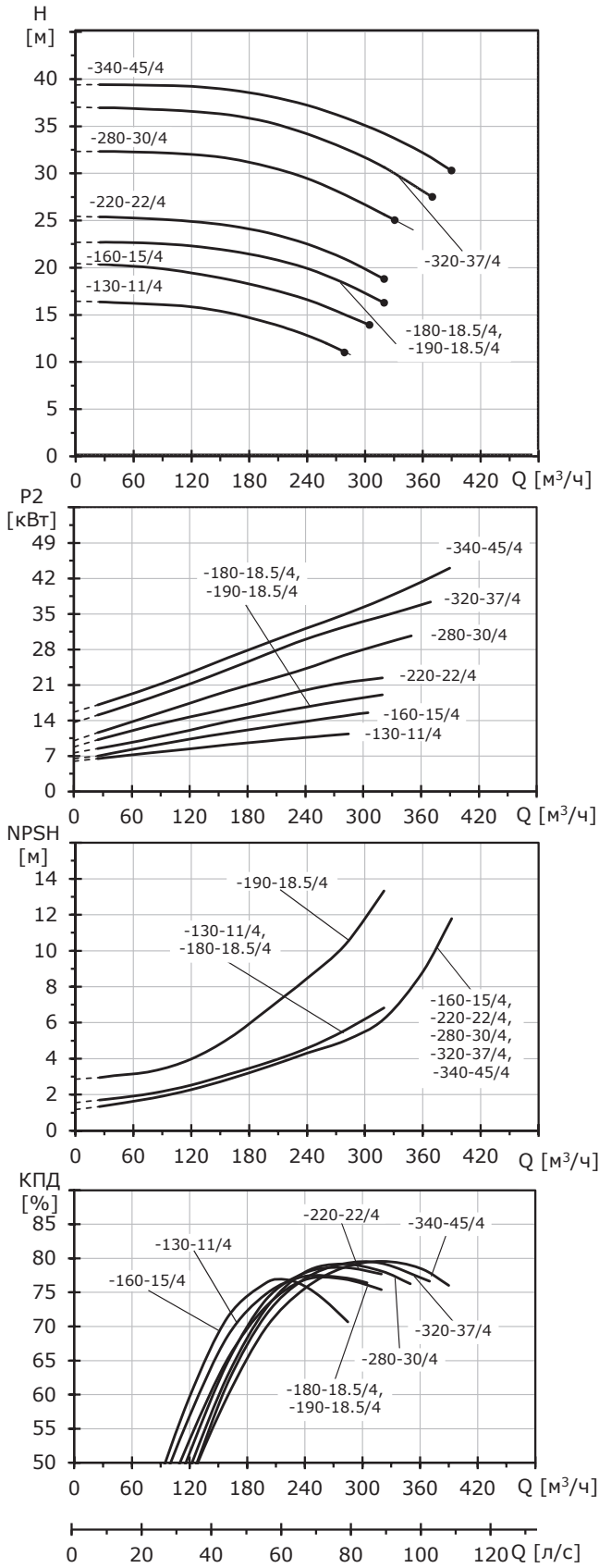


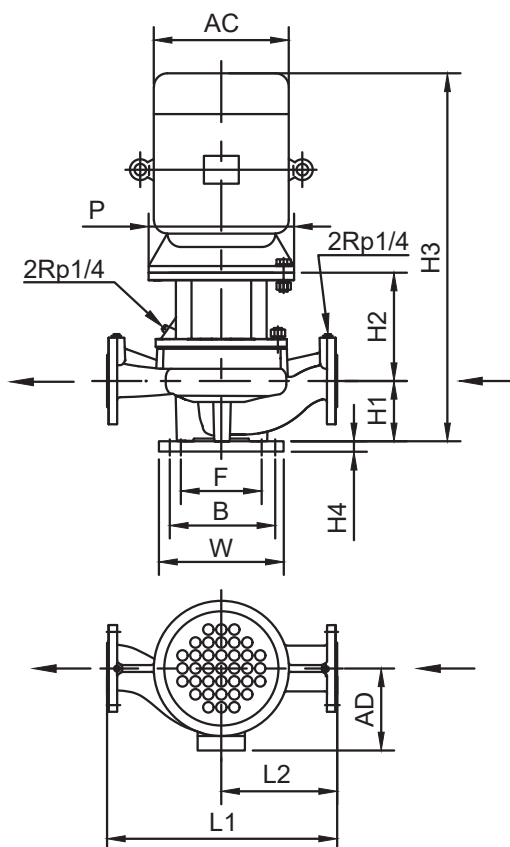


Технические данные

TPV 125		-60- 2.2/4	-70-3/4	-90-4/4	-110- 5.5/4	-120- 7.5/4	-140- 7.5/4	-170- 11/4	-200- 15/4	-260- 18.5/4	-280- 22/4	-330- 30/4
Типоразмер электродвигателя		100	100	112	132	132	132	160	160	180	180	200
P2	[кВт]	2,2	3	4	5,5	7,5	7,5	11	15	18,5	22	30
PNвсас./PNнапор.		16/16	16/16	16/16	16/16	16/16	16/16	16/16	16/16	16/16	16/16	16/16
Tмин.; Tмакс.	[°C]	от -20 до +120 °C (+140 °C)										
Присоединение, DN		125	125	125	125	125	125	125	125	125	125	125
AC	[мм]	205	205	225	270	270	270	320	320	360	360	400
AD	[мм]	175	175	190	220	220	220	260	260	265	265	305
P	[мм]	250	250	250	300	300	300	350	350	350	350	400
L1	[мм]	650	650	650	710	710	760	760	760	800	800	800
L2	[мм]	325	325	325	355	355	380	380	380	400	400	400
F	[мм]	230	230	230	230	230	280	280	280	280	280	280
B	[мм]	290	290	290	290	290	350	350	350	350	350	350
W	[мм]	380	380	380	380	380	450	450	450	450	450	450
H1	[мм]	180	180	180	200	200	220	220	220	220	220	220
H2	[мм]	179,5	179,5	179,5	210	210	207	257	257	249	249	249
H3	[мм]	730,5	730,5	765,5	836	886	857	980	1040	1154	1204	1214
H4	[мм]	35	35	35	35	35	35	35	35	35	35	35
Масса	[кг]	123	133	148	192	204	230	265	283	334	348	410

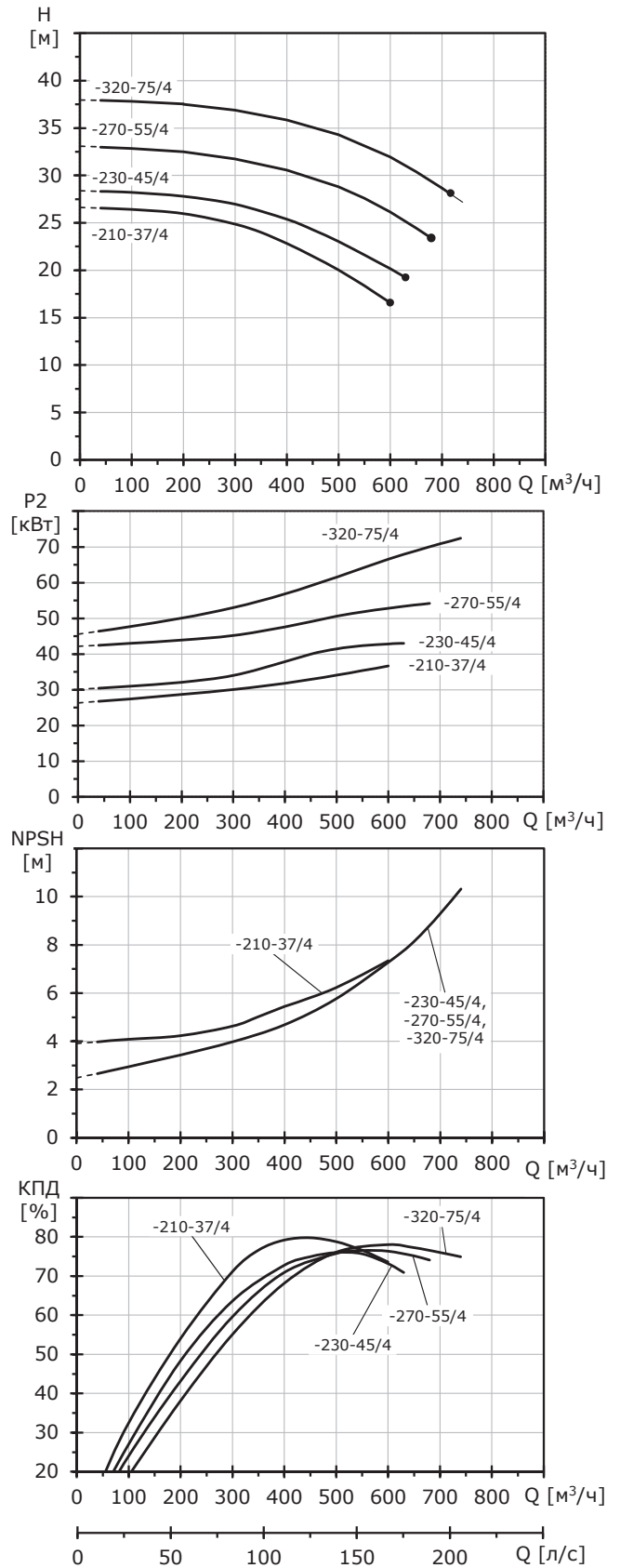
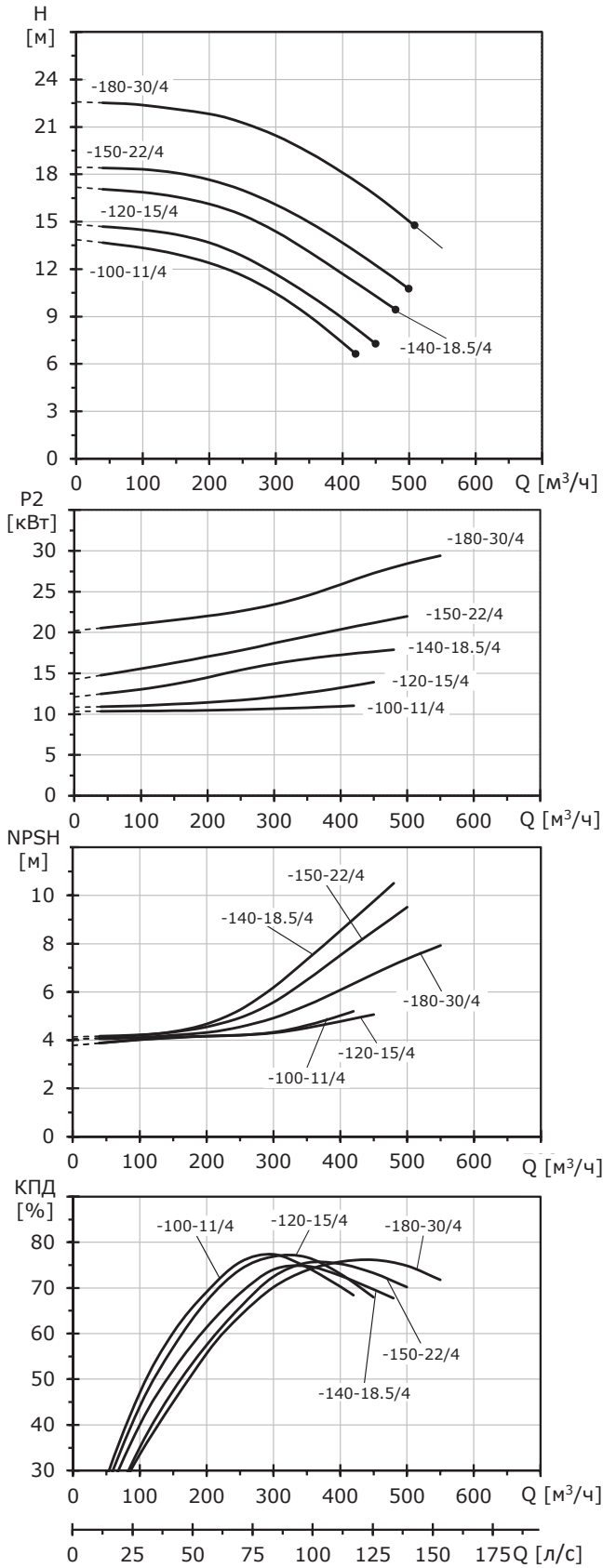
TPV 150

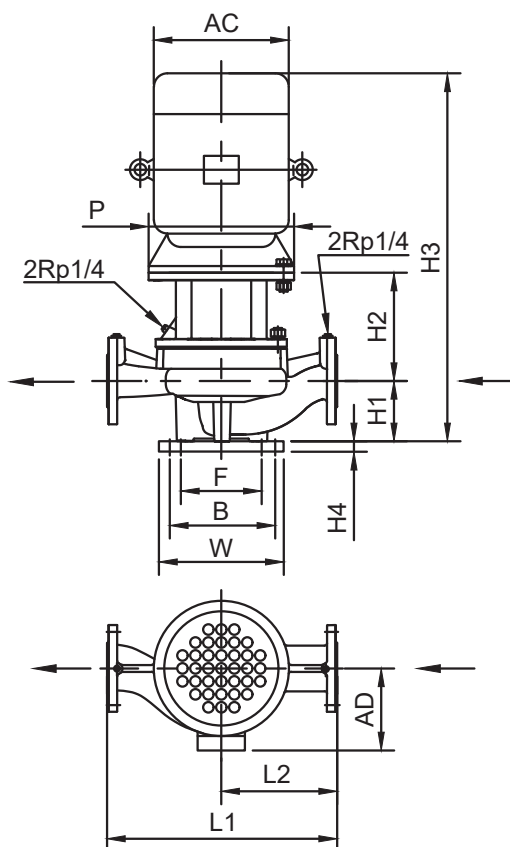



Технические данные

TPV 150		-130- 11/4	-160- 15/4	-180- 18.5/4	-190- 18.5/4	-220- 22/4	-280- 30/4	-320- 37/4	-340- 45/4	-410- 45/4	-430- 55/4	-510- 75/4	-570- 90/4
Типоразмер электродвигателя		160	160	180	180	180	200	225	225	225	250	280	280
P2	[кВт]	11	15	18,5	18,5	22	30	37	45	45	55	75	90
PNвсас./PNнапор.		16/16	16/16	16/16	16/16	16/16	16/16	16/16	16/16	16/16	16/16	16/16	16/16
Тмин.; Тмакс.	[°C]	от -20 до +120 °C (+140 °C)											
Присоединение, DN		150	150	150	150	150	150	150	150	150	150	150	150
AC	[мм]	320	320	360	360	360	400	450	450	450	510	550	550
AD	[мм]	260	260	265	265	265	305	325	325	325	380	395	395
P	[мм]	350	350	350	350	350	400	450	450	450	550	550	550
L1	[мм]	880	880	880	920	920	920	920	920	1000	1000	1000	1000
L2	[мм]	440	440	440	460	460	460	460	460	500	500	500	500
F	[мм]	280	280	280	330	330	330	330	330	330	330	330	330
B	[мм]	350	350	350	430	430	430	430	430	430	430	430	430
W	[мм]	450	450	450	530	530	530	530	530	530	530	530	530
H1	[мм]	250	250	250	260	260	260	260	260	260	260	260	260
H2	[мм]	255	255	255	251	251	251	281	281	288	288	288	288
H3	[мм]	1060	1090	1190	1100	1140	1175	1216	1251	1258	1423	1503	1553
H4	[мм]	35	35	35	35	35	35	35	35	35	35	35	35
Масса	[кг]	305	340	365	370	400	437	481	515	545	634	753	820

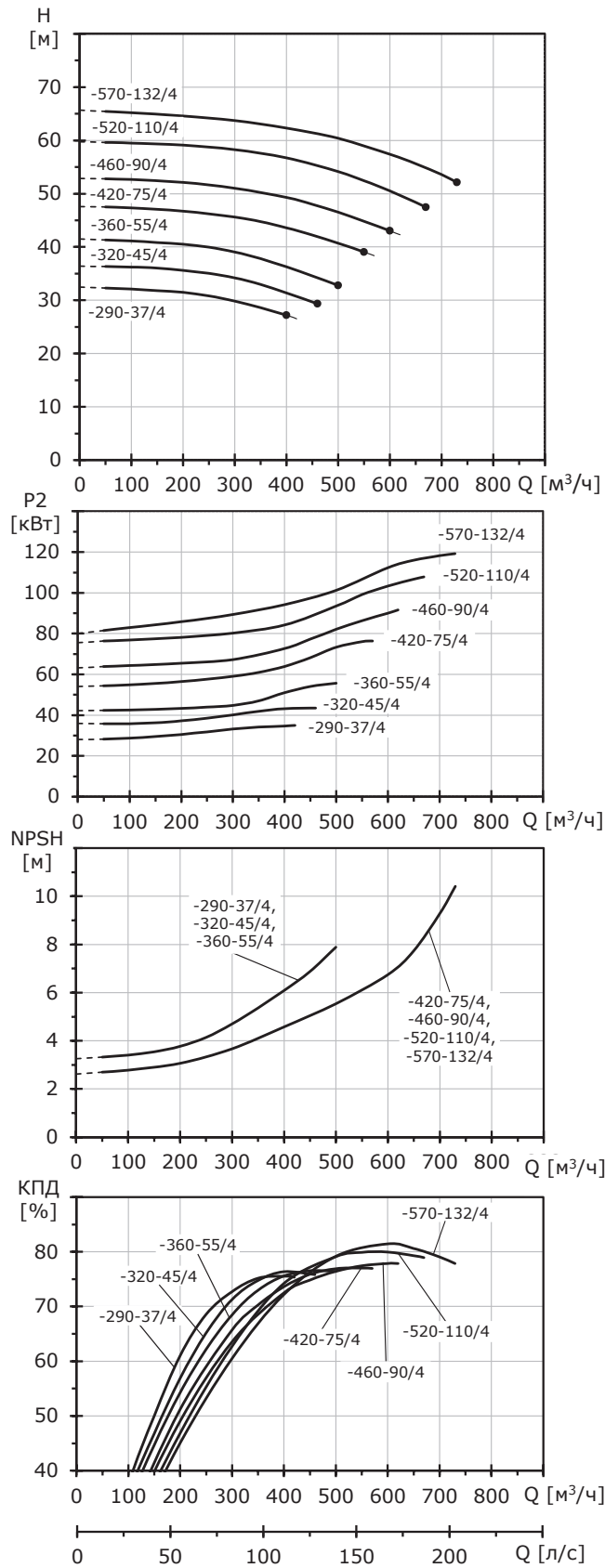
TPV 200

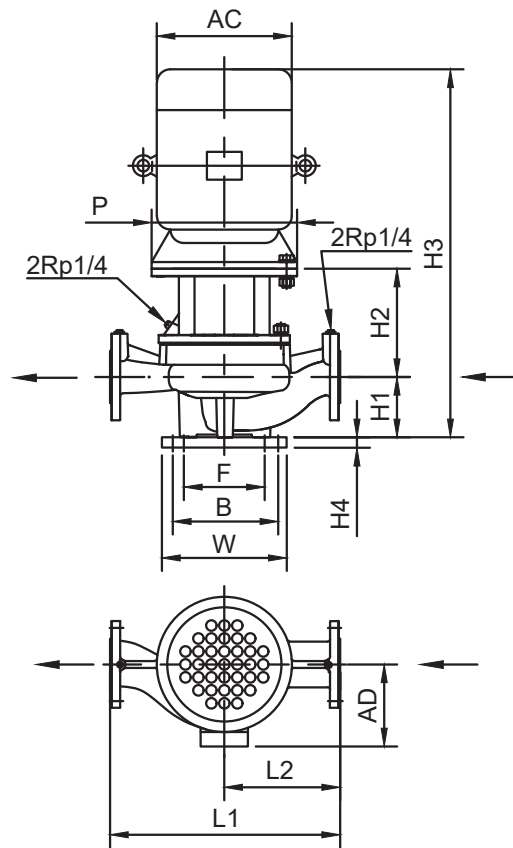



Технические данные

TPV 200		-100-11/4	-120-15/4	-140-18.5/4	-150-22/4	-180-30/4	-210-37/4	-230-45/4	-270-55/4	-320-75/4
Типоразмер электродвигателя		160	160	180	180	200	225	225	250	280
P2	[кВт]	11	15	18,5	22	30	37	45	55	75
PNвсас./PNнапор.		16/16	16/16	16/16	16/16	16/16	16/16	16/16	16/16	16/16
Тмин.; Тмакс.	[°C]	от -20 до +120 °C (+140 °C)								
Присоединение, DN		200	200	200	200	200	200	200	200	200
AC	[мм]	320	320	360	360	400	450	450	510	550
AD	[мм]	260	260	265	265	305	325	325	380	395
P	[мм]	350	350	350	350	400	450	450	550	550
L1	[мм]	950	950	1060	1060	1060	1060	1120	1120	1120
L2	[мм]	475	475	530	530	530	530	560	560	560
F	[мм]	280	280	330	330	330	330	330	330	330
B	[мм]	350	350	430	430	430	430	430	430	430
W	[мм]	450	450	530	530	530	530	530	530	530
H1	[мм]	290	290	290	290	290	290	310	310	310
H2	[мм]	252	252	295	295	295	295	291	291	291
H3	[мм]	1097	1127	1270	1320	1330	1360	1401	1476	1436
H4	[мм]	35	35	35	35	35	35	35	35	35
Масса	[кг]	300	320	410	425	481	530	600	680	750

TPV 200

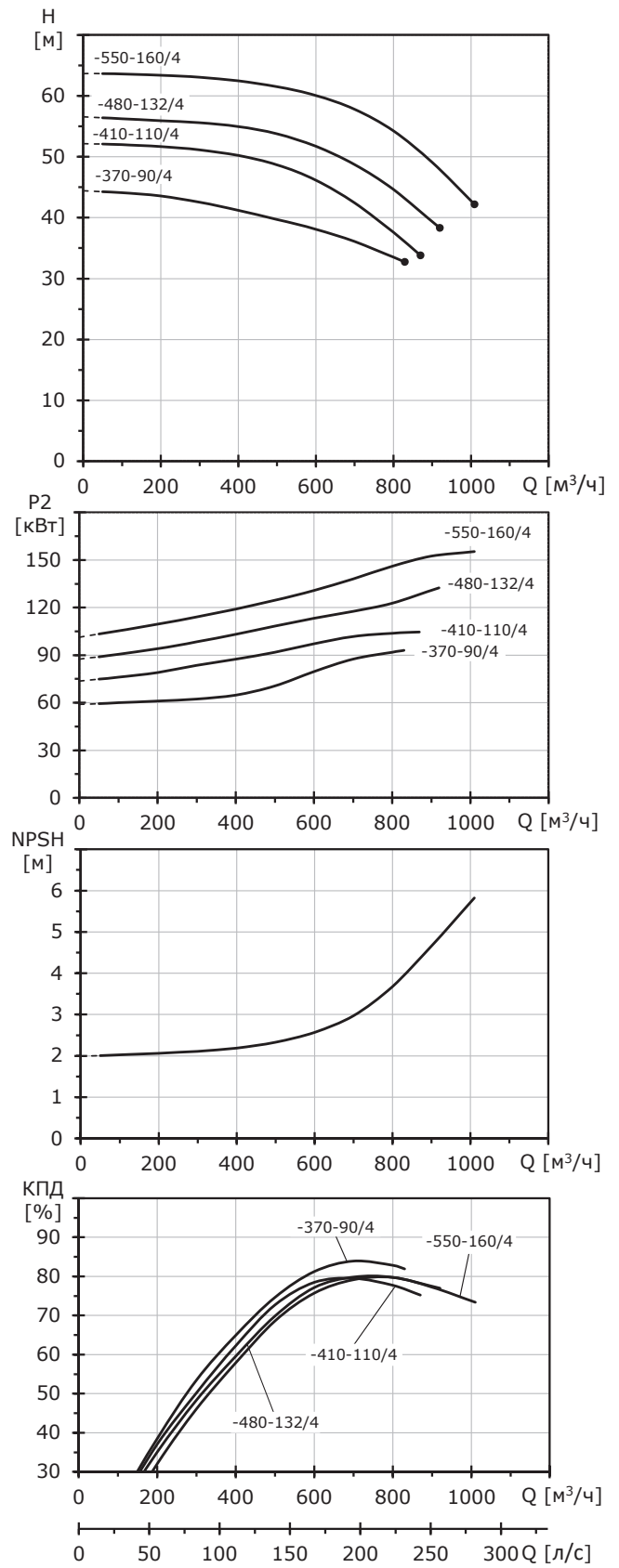
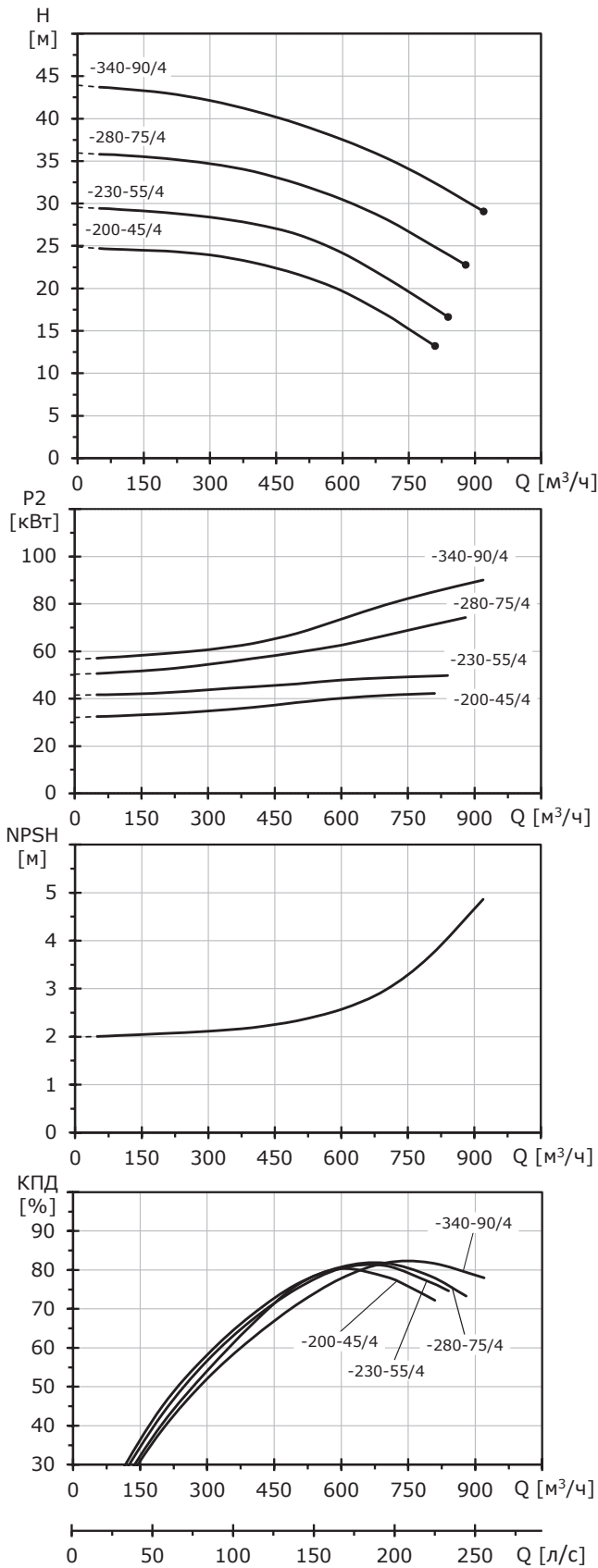


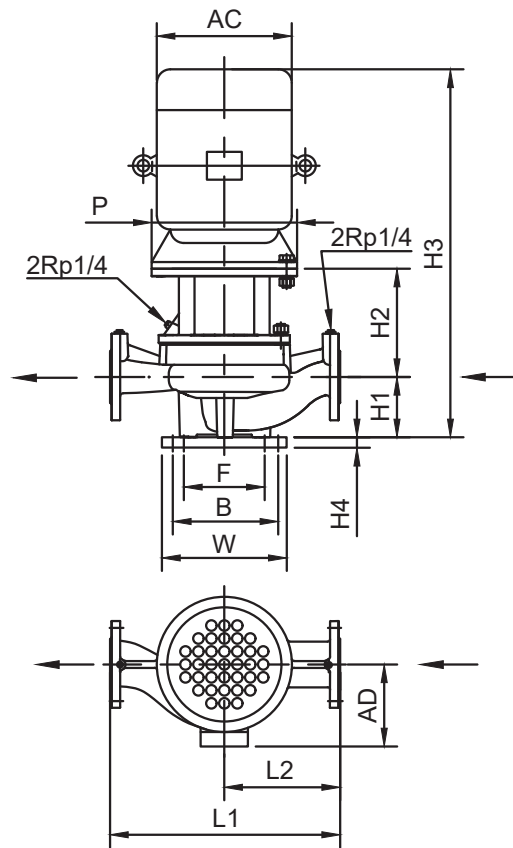


Технические данные

TPV 200		-290-37/4	-320-45/4	-360-55/4	-420-75/4	-460-90/4	-520-110/4	-570-132/4
Типоразмер электродвигателя		225	225	250	280	280	315	315
P2	[кВт]	37	45	55	75	90	110	132
PNвсас./PNнапор.		16/16	16/16	16/16	16/16	16/16	16/16	16/16
Тмин.; Тмакс.	[°C]	от -20 до +120 °C (+140 °C)						
Присоединение, DN		200	200	200	200	200	200	200
AC	[мм]	450	450	510	550	550	630	630
AD	[мм]	325	325	380	395	395	540	540
P	[мм]	450	450	550	550	550	660	660
L1	[мм]	1120	1120	1120	1120	1120	1120	1120
L2	[мм]	560	560	560	560	560	560	560
F	[мм]	330	330	330	330	330	330	330
B	[мм]	430	430	430	430	430	430	430
W	[мм]	530	530	530	530	530	530	530
H1	[мм]	310	310	310	310	310	310	310
H2	[мм]	301	301	301	301	301	336	336
H3	[мм]	1286	1321	1386	1611	1651	1890	1920
H4	[мм]	35	35	35	35	35	35	35
Масса	[кг]	560	640	720	780	840	1116	1250

TPV 250

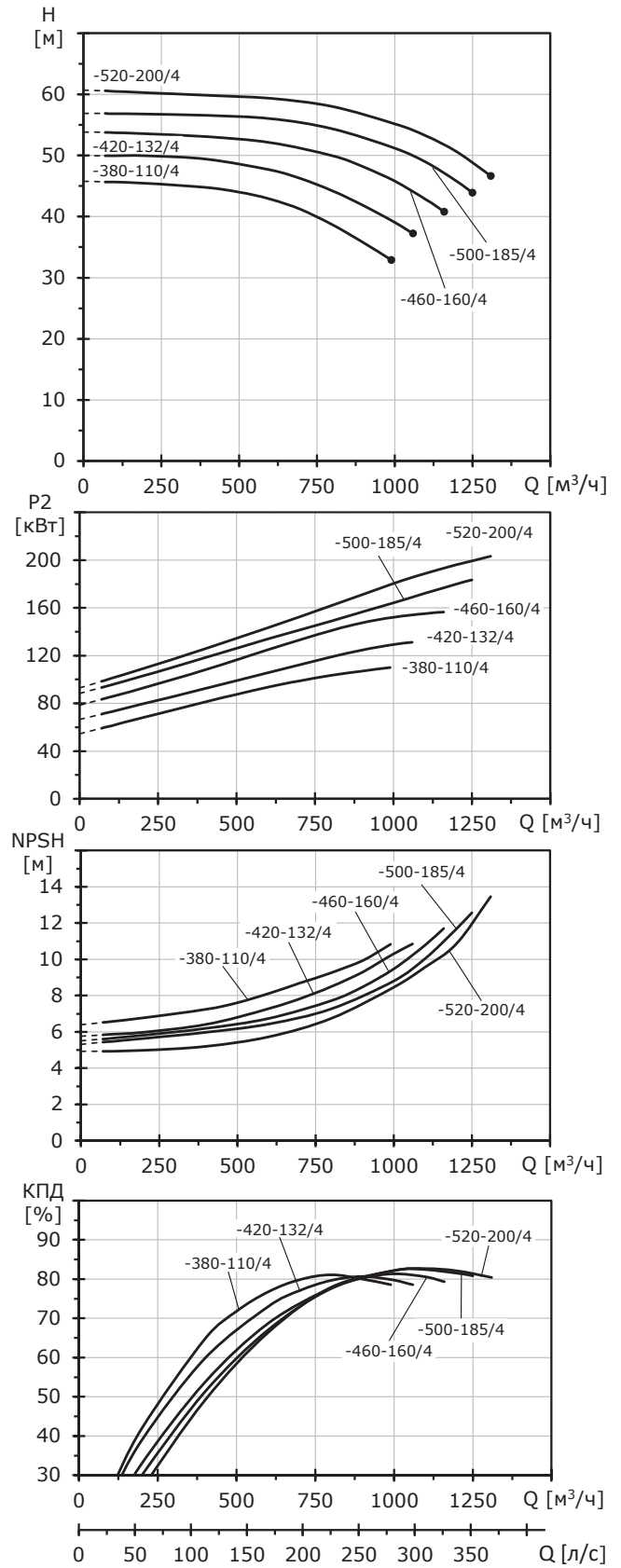
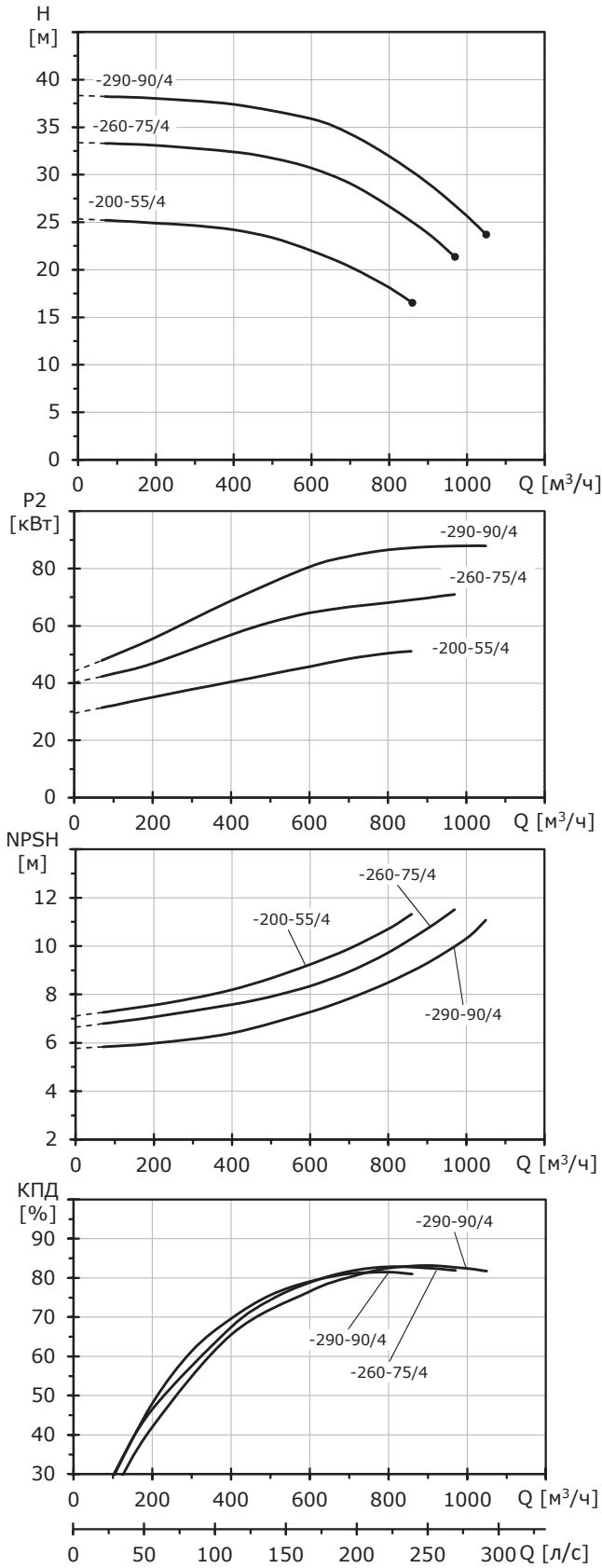


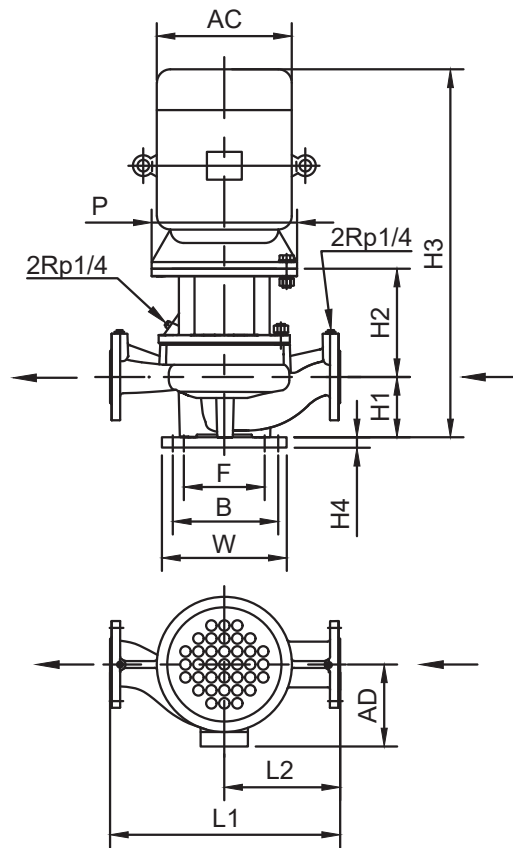


Технические данные

TPV 250		-200-45/4	-230-55/4	-280-75/4	-340-90/4	-370-90/4	-410-110/4	-480-132/4	-550-160/4
Типоразмер электродвигателя		225	250	280	280	280	280	315	315
P2	[кВт]	45	55	75	90	90	110	132	160
PNвсас./PNнапор.		16/16	16/16	16/16	16/16	16/16	16/16	16/16	16/16
Тмин.; Тмакс.	[°C]	от -20 до +120 °C (+140 °C)							
Присоединение, DN		250	250	250	250	250	250	250	250
AC	[мм]	450	510	550	550	550	645	645	645
AD	[мм]	325	380	395	395	395	530	530	530
P	[мм]	450	550	550	550	550	660	660	660
L1	[мм]	1110	1110	1110	1110	1210	1210	1210	1210
L2	[мм]	580	580	580	580	605	605	605	605
F	[мм]	400	400	400	400	400	400	400	400
B	[мм]	500	500	500	500	500	500	500	500
W	[мм]	600	600	600	600	600	600	600	600
H1	[мм]	340	340	340	340	355	355	355	355
H2	[мм]	306	306	306	306	311	346	346	346
H3	[мм]	1446	1521	1651	1706	1551	1945	1975	1975
H4	[мм]	50	50	50	50	50	50	50	50
Масса	[кг]	630	740	900	1000	1150	1400	1450	1550

TPV 300

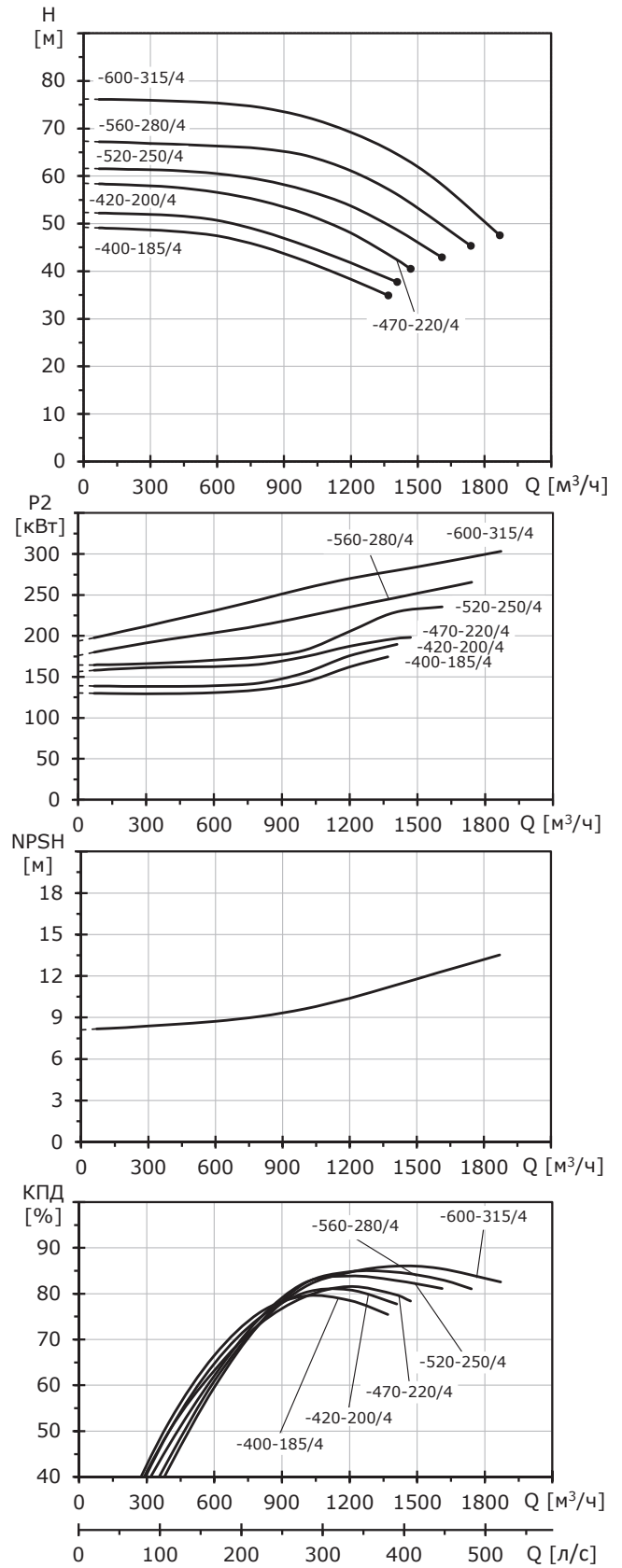
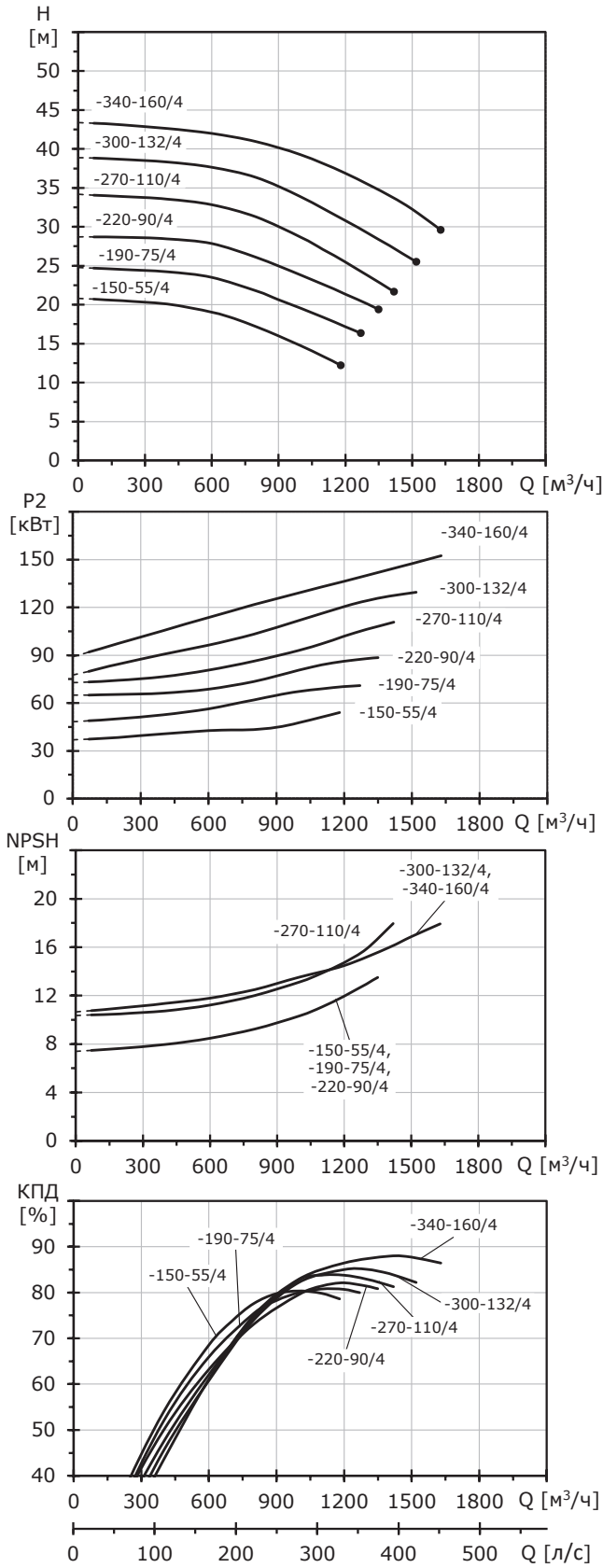


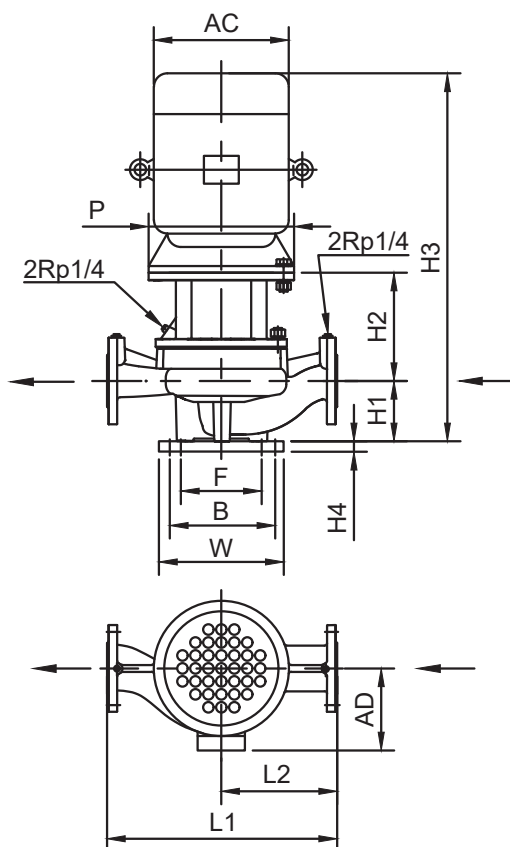


Технические данные

TPV 300		-200-55/4	-260-75/4	-290-90/4	-380-110/4	-420-132/4	-460-160/4	-500-185/4	-520-200/4
Типоразмер электродвигателя		250	280	280	315	315	315	315	315
P2	[кВт]	55	75	90	110	132	160	185	200
PNвсас./PNнапор.		16/16	16/16	16/16	16/16	16/16	16/16	16/16	16/16
Тмин.; Тмакс.	[°C]	от -20 до +120 °C (+140 °C)							
Присоединение, DN		300	300	300	300	300	300	300	300
AC	[мм]	510	550	550	630	630	630	630	630
AD	[мм]	380	395	395	540	540	540	540	540
P	[мм]	550	550	550	660	660	660	660	660
L1	[мм]	1260	1260	1260	1280	1280	1280	1280	1280
L2	[мм]	630	630	630	640	640	640	640	640
F	[мм]	400	400	400	400	400	400	400	400
B	[мм]	500	500	500	500	500	500	500	500
W	[мм]	600	600	600	600	600	600	600	600
H1	[мм]	400	400	400	395	395	395	395	395
H2	[мм]	306	306	306	346	346	346	346	346
H3	[мм]	1581	1671	1711	1985	2015	2015	2015	2015
H4	[мм]	50	50	50	50	50	50	50	50
Масса	[кг]	850	1010	1110	1520	1620	2150	2200	2250

TPV 350

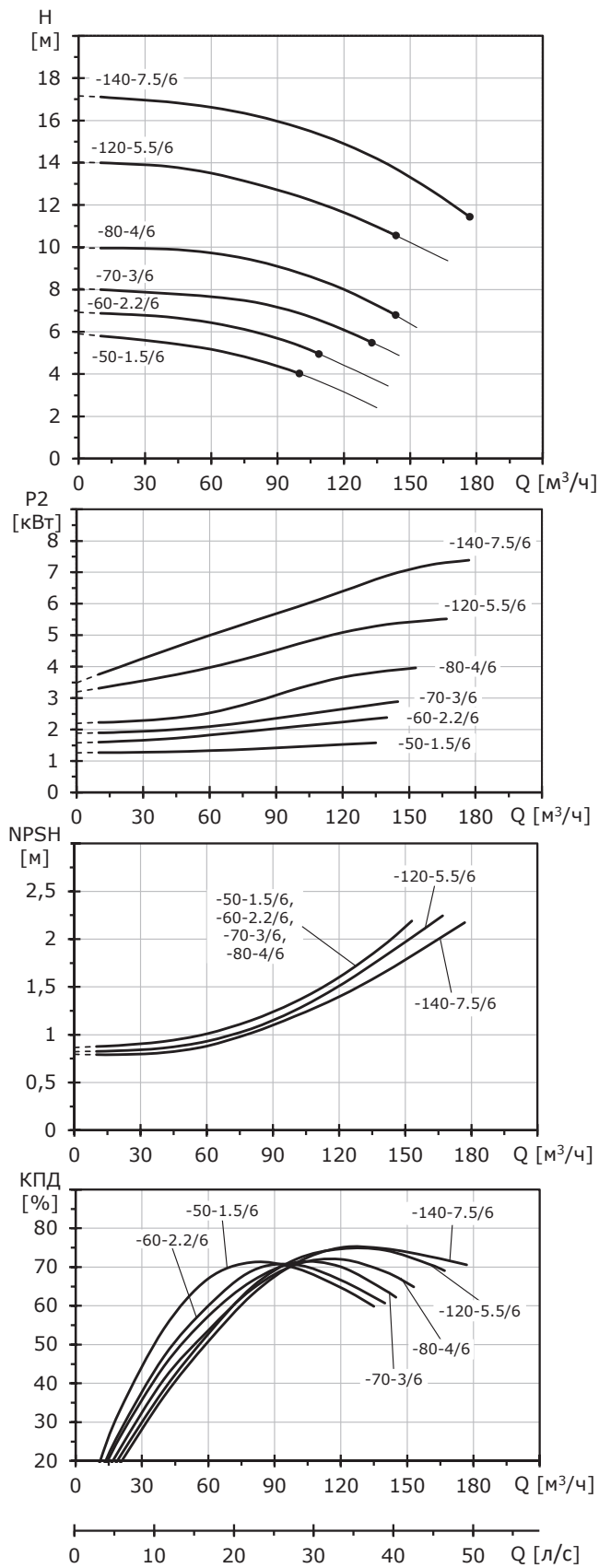


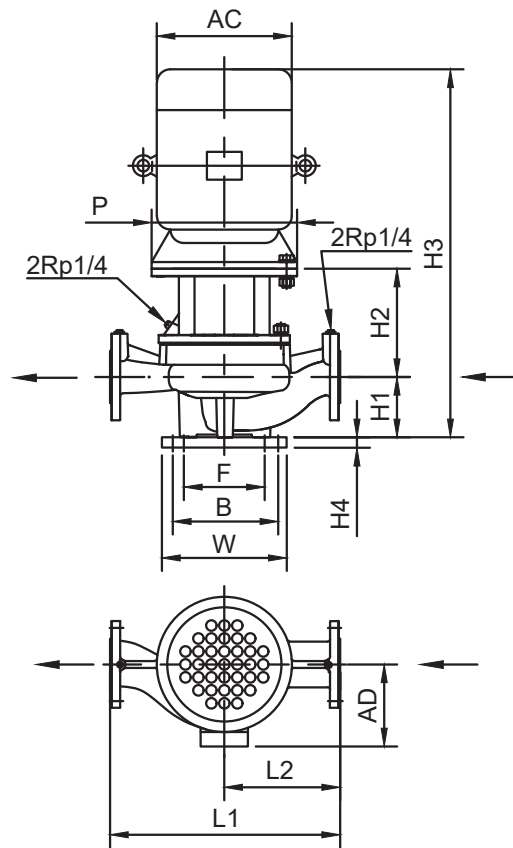

Технические данные

TPV 350		-150- 55/4	-190- 75/4	-220- 90/4	-270- 110/4	-300- 132/4	-340- 160/4	-400- 185/4	-420- 200/4	-470- 220/4	-520- 250/4	-560- 280/4	-600- 315/4
Типоразмер электродвигателя		250	280	280	315	315	315	315	315	355	355	355	355
P2	[кВт]	55	75	90	110	132	160	185	200	220	250	280	315
PNвсас./PNнапор.		16/16	16/16	16/16	16/16	16/16	16/16	16/16	16/16	16/16	16/16	16/16	16/16
Тмин.; Тмакс.	[°C]	от -20 до +120 °C (+140 °C)											
Присоединение, DN		350	350	350	350	350	350	350	350	350	350	350	350
AC	[мм]	510	550	550	630	630	630	630	630	715	715	715	715
AD	[мм]	380	395	395	540	540	540	540	540	645	645	645	645
P	[мм]	550	550	550	660	660	660	660	660	800	800	800	800
L1	[мм]	1360	1360	1360	1400	1400	1400	1400	1400	1460	1460	1460	1460
L2	[мм]	680	680	680	700	700	700	700	700	730	730	730	730
F	[мм]	400	400	400	400	400	400	400	400	400	400	400	400
B	[мм]	500	500	500	500	500	500	500	500	500	500	500	500
W	[мм]	600	600	600	600	600	600	600	600	600	600	600	600
H1	[мм]	440	440	440	440	440	440	440	440	440	440	440	440
H2	[мм]	306	306	306	350	350	350	350	350	364	364	364	364
H3	[мм]	1621	1701	1751	2034	2064	2064	2064	2064	2188	2188	2298	2298
H4	[мм]	50	50	50	50	50	50	50	50	50	50	50	50
Масса	[кг]	1450	1590	1680	2010	2140	2220	2260	2330	2500	2650	2770	2880

TRV 6-полюсный, PN 16

TRV 125

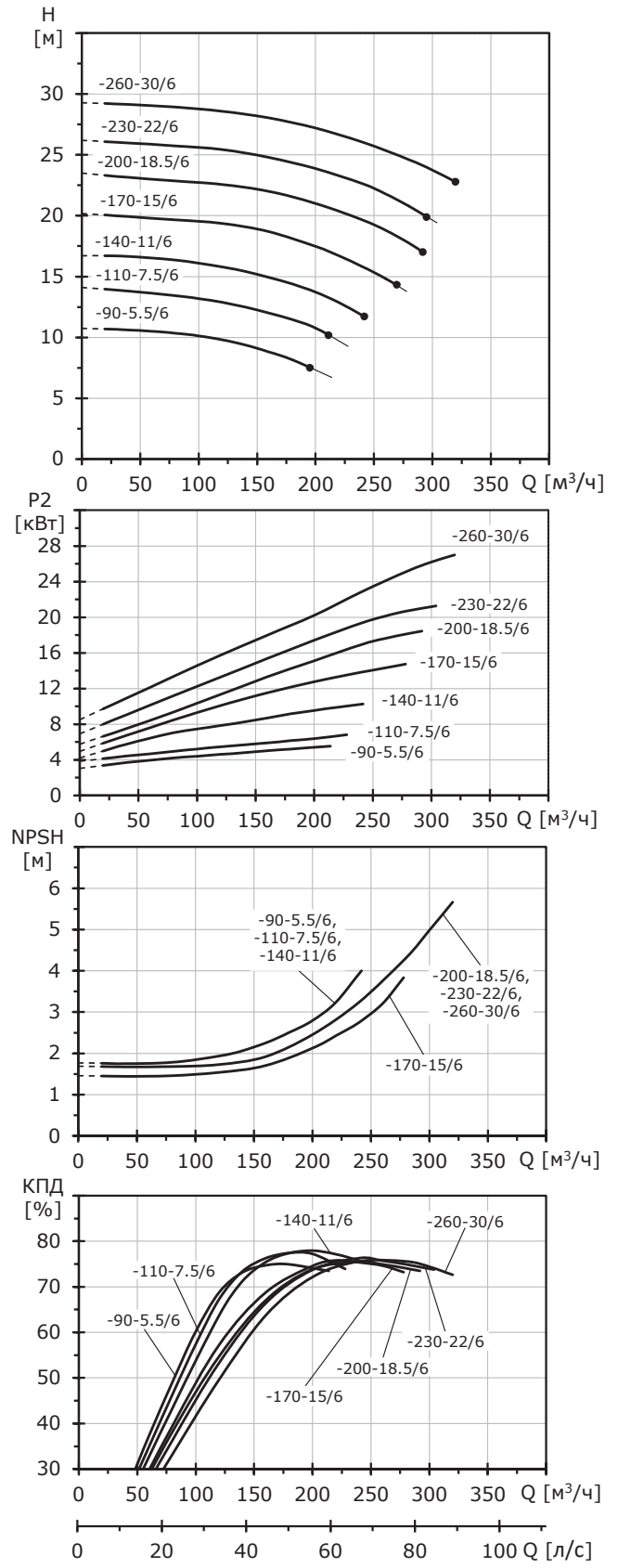
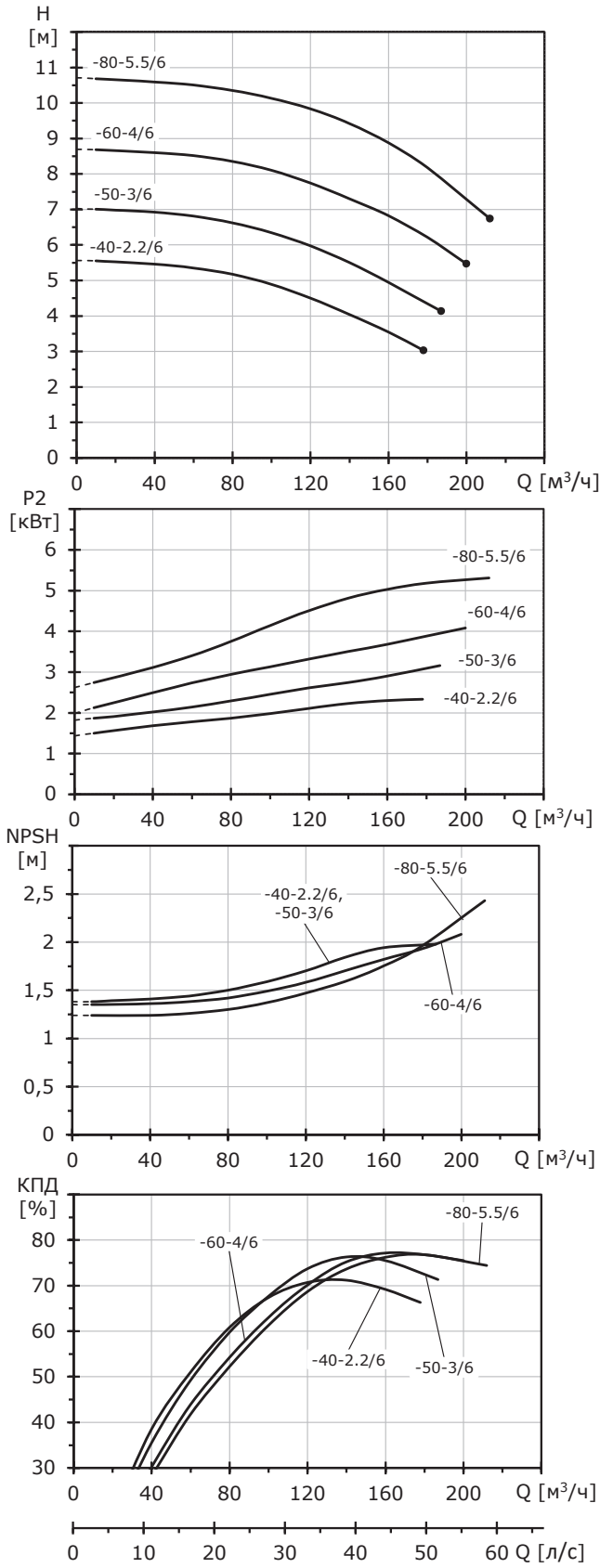


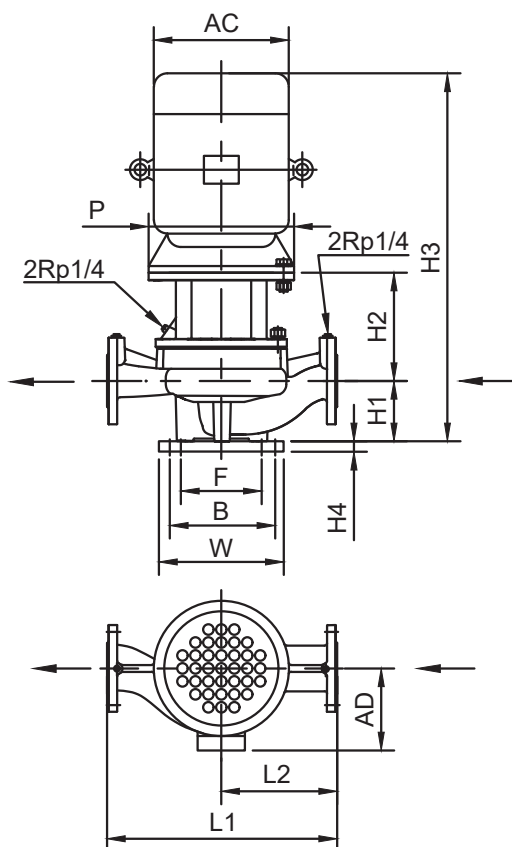


Технические данные

TPV 125		-50-1.5/6	-60-2.2/6	-70-3/6	-80-4/6	-120-5.5/6	-140-7.5/6
Типоразмер электродвигателя		100	112	132	132	132	160
P2	[кВт]	1,5	2,2	3	4	5,5	7,5
PNвсас./PNнапор.		16/16	16/16	16/16	16/16	16/16	16/16
Тмин.; Тмакс.	[°C]	от -20 до +120 °C (+140 °C)					
Присоединение, DN		125	125	125	125	125	125
AC	[мм]	205	225	270	270	270	320
AD	[мм]	175	190	220	220	220	260
P	[мм]	250	250	300	300	300	350
L1	[мм]	710	760	760	760	800	800
L2	[мм]	355	380	380	380	400	400
F	[мм]	230	280	280	280	280	280
B	[мм]	290	350	350	350	350	350
W	[мм]	380	450	450	450	450	450
H1	[мм]	200	220	220	220	220	220
H2	[мм]	190	190	222	222	219	254
H3	[мм]	761	796	868	918	915	1175
H4	[мм]	35	35	35	35	35	35
Масса	[кг]	156	187	202	220	240	272

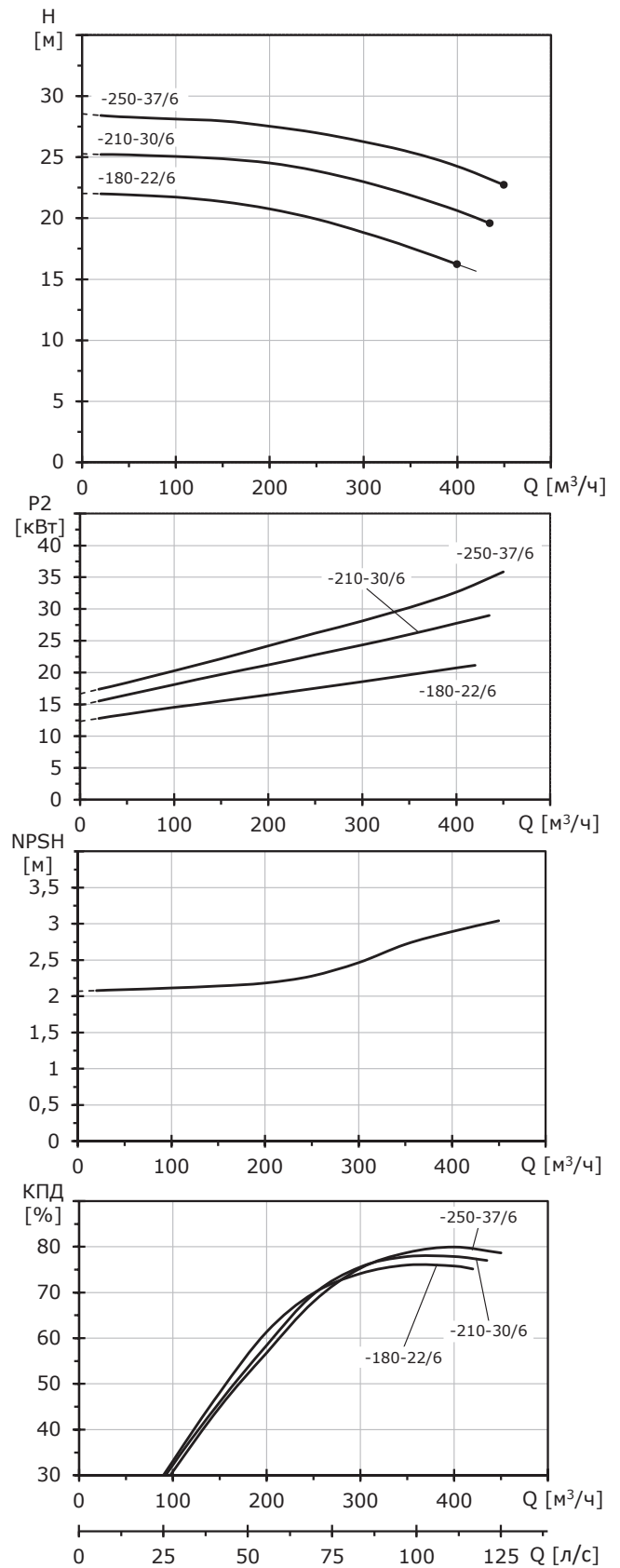
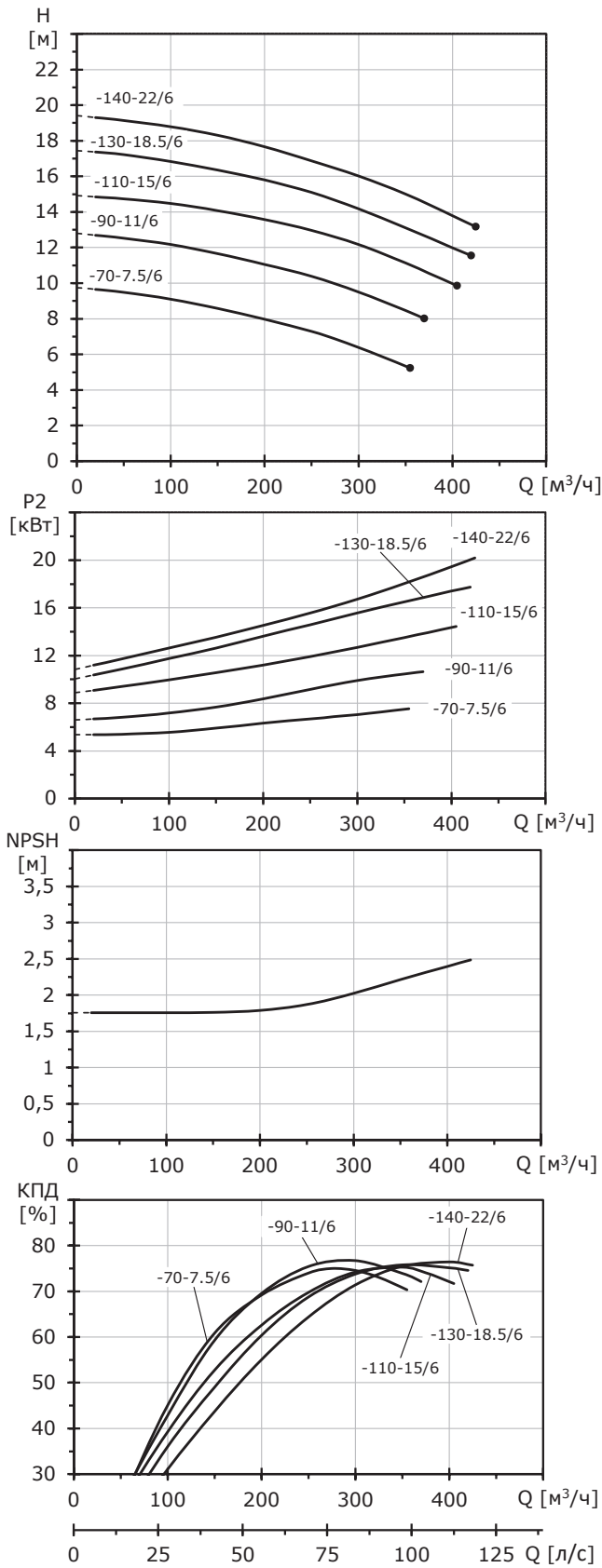
TPV 150

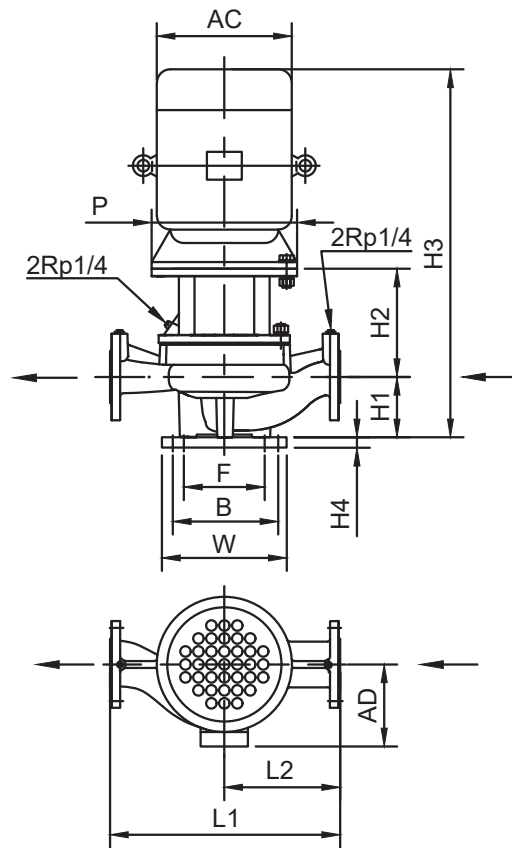



Технические данные

TPV 150		-40- 2.2/6	-50-3/6	-60-4/6	-80- 5.5/6	-90- 5.5/6	-110- 7.5/6	-140- 11/6	-170- 15/6	-200- 18.5/6	-230- 22/6	-260- 30/6
Типоразмер электродвигателя		112	132	132	132	132	160	160	180	200	200	225
P2	[кВт]	2,2	3	4	5,5	5,5	7,5	11	15	18,5	22	30
PNвсас./PNнапор.		16/16	16/16	16/16	16/16	16/16	16/16	16/16	16/16	16/16	16/16	16/16
Тмин.; Тмакс.	[°C]	от -20 до +120 °C (+140 °C)										
Присоединение, DN		150	150	150	150	150	150	150	150	150	150	150
AC	[мм]	225	270	270	270	270	320	320	360	400	400	450
AD	[мм]	190	220	220	220	220	260	260	265	305	305	325
P	[мм]	250	300	300	300	300	350	350	350	400	400	450
L1	[мм]	880	880	880	880	920	920	920	1000	1000	1000	1000
L2	[мм]	440	440	440	440	460	460	460	500	500	500	500
F	[мм]	280	280	280	280	330	330	330	330	330	330	330
B	[мм]	350	350	350	350	430	430	430	430	430	430	430
W	[мм]	450	450	450	450	530	530	530	530	530	530	530
H1	[мм]	250	250	250	250	260	260	260	260	260	260	260
H2	[мм]	200	220	220	220	201	251	251	258	258	258	288
H3	[мм]	790	896	946	946	890	1066	1096	1253	1263	1263	1348
H4	[мм]	35	35	35	35	35	35	35	35	35	35	35
Масса	[кг]	233	237	248	260	290	320	348	448	493	525	560

TPV 200



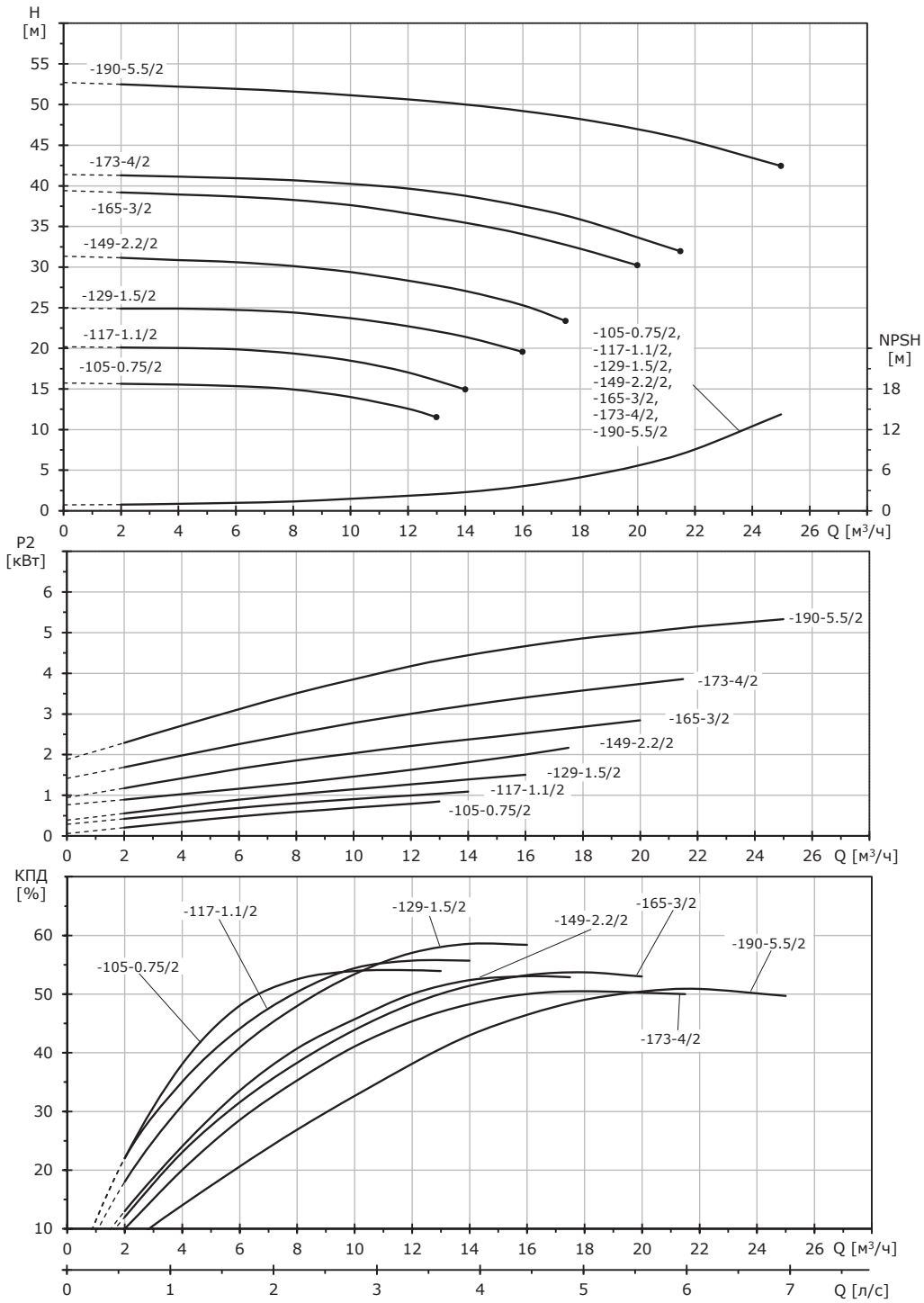


Технические данные

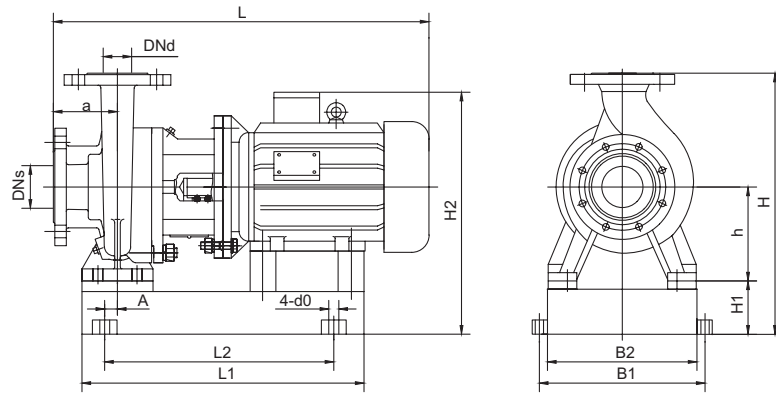
TPV 200		-70-7.5/6	-90-11/6	-110-15/6	-130-18.5/6	-140-22/6	-180-22/6	-210-30/6	-250-37/6
Типоразмер электродвигателя		160	160	180	200	200	200	225	250
P2	[кВт]	7,5	11	15	18,5	22	22	30	37
PNвсас./PNнапор.		16/16	16/16	16/16	16/16	16/16	16/16	16/16	16/16
Тмин.; Тмакс.	[°C]	от -20 до +120 °C (+140 °C)							
Присоединение, DN		200	200	200	200	200	200	200	200
AC	[мм]	320	320	360	400	400	400	450	510
AD	[мм]	260	260	265	305	305	305	325	380
P	[мм]	350	350	350	400	400	400	450	550
L1	[мм]	1060	1060	1120	1120	1120	1120	1120	1120
L2	[мм]	530	530	560	560	560	560	560	560
F	[мм]	330	330	330	330	330	330	330	330
B	[мм]	430	430	430	430	430	430	430	430
W	[мм]	530	530	530	530	530	530	530	530
H1	[мм]	290	290	310	310	310	310	310	310
H2	[мм]	265	265	261	291	291	271	301	301
H3	[мм]	1110	1140	1305	1346	1265	1326	1411	1486
H4	[мм]	35	35	35	35	35	35	35	35
Масса	[кг]	368	400	475	515	546	570	630	725

NBV, VNK 2-полюсный, PN 16, 25

NBV 32



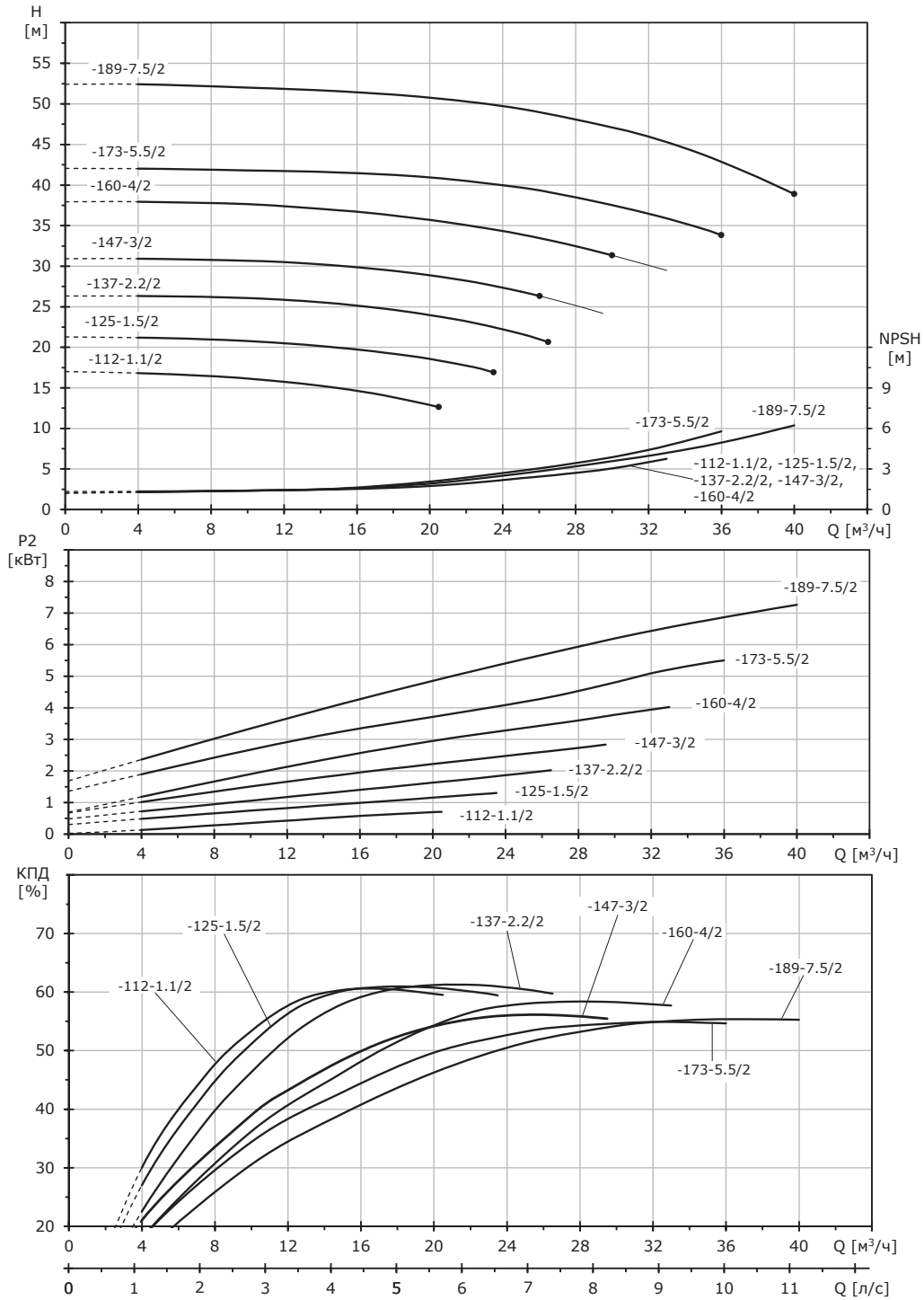
Габаритный чертеж насоса NBV



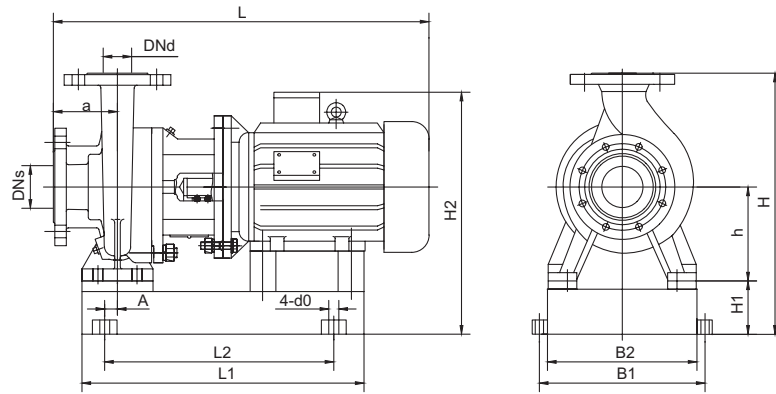
Технические данные

NBV 32		-105-0.75/2	-117-1.1/2	-129-1.5/2	-149-2.2/2	-165-3/2	-173-4/2	-190-5.5/2
L	[мм]	499	499	544	579	623	637	707
L1	[мм]	460	460	460	460	460	460	665
L2	[мм]	410	410	410	410	410	410	615
B1	[мм]	200	200	200	200	200	200	260
B2	[мм]	250	250	250	250	250	250	330
H	[мм]	330	330	330	362	362	400	400
H1	[мм]	60	60	60	60	60	60	60
H2	[мм]	314	314	340	352	362	408	433
h	[мм]	120	120	120	132	132	160	160
a	[мм]	90	90	90	90	90	100	100
A	[мм]	25	25	25	25	25	25	25
4-d0	[мм]	4-Ø14	4-Ø14	4-Ø14	4-Ø14	4-Ø14	4-Ø14	4-Ø16
Масса	[кг]	52	57	62	68	78	96	110
P2	[кВт]	0,75	1,1	1,5	2,2	3	4	5,5
PNвсас/PNнапор		16/16	16/16	16/16	16/16	16/16	16/16	16/16
Tмин.; Tмакс.	[°C]	от -20 до +120 °C (+140 °C)						
DNs/DNd		40/32	40/32	40/32	40/32	40/32	40/32	40/32

NBV 40



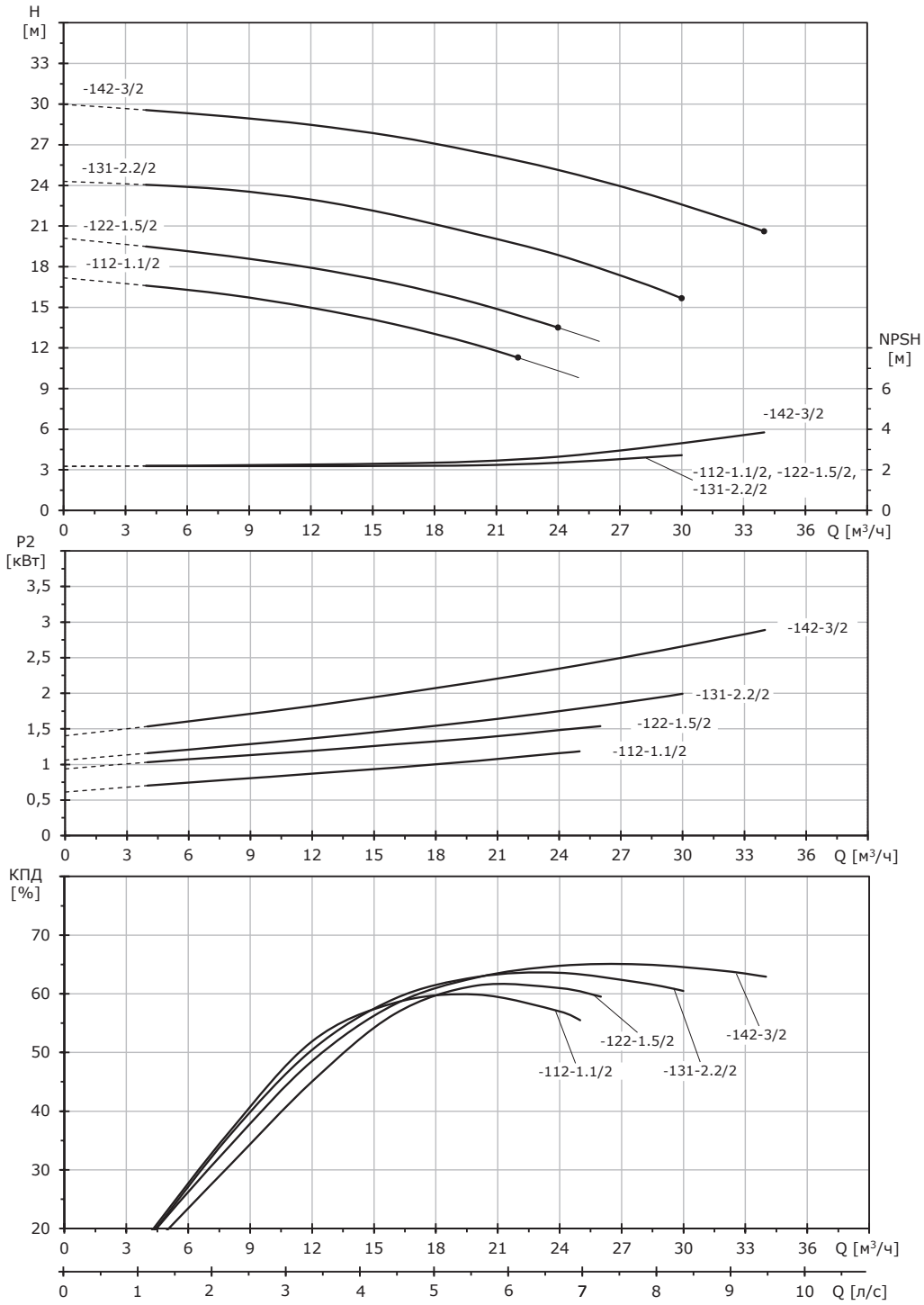
Габаритный чертеж насоса NBV



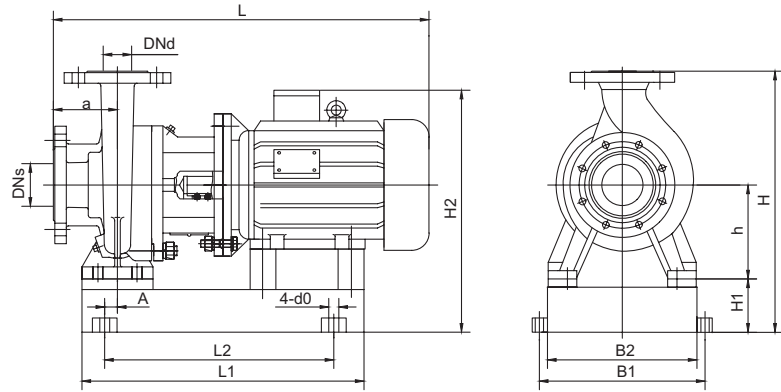
Технические данные

NBV 40		-112-1.1/2	-125-1.5/2	-137-2.2/2	-147-3/2	-160-4/2	-173-5.5/2	-189-7.5/2
L	[мм]	504	548	578	629	634	708	708
L1	[мм]	460	460	460	460	460	665	665
L2	[мм]	410	410	410	410	410	615	615
B1	[мм]	200	200	200	200	200	260	260
B2	[мм]	250	250	250	250	250	330	330
H	[мм]	352	352	352	362	362	440	440
H1	[мм]	60	60	60	60	60	60	60
H2	[мм]	326	352	352	362	380	433	433
h	[мм]	132	132	132	132	132	160	160
a	[мм]	90	90	90	90	90	100	100
A	[мм]	25	25	25	25	25	25	25
4-d0	[мм]	4-Ø14	4-Ø14	4-Ø14	4-Ø14	4-Ø14	4-Ø16	4-Ø16
Масса	[кг]	54	58	62	78	72	132	139
P2	[кВт]	1,1	1,5	2,2	3	4	5,5	7,5
PNвсас/PNнапор		16/16	16/16	16/16	16/16	16/16	16/16	16/16
Tмин.; Tmax.	[°C]	от -20 до +120 °C (+140 °C)						
DNs/DNd		50/40	50/40	50/40	50/40	50/40	50/40	50/40

NBV 50



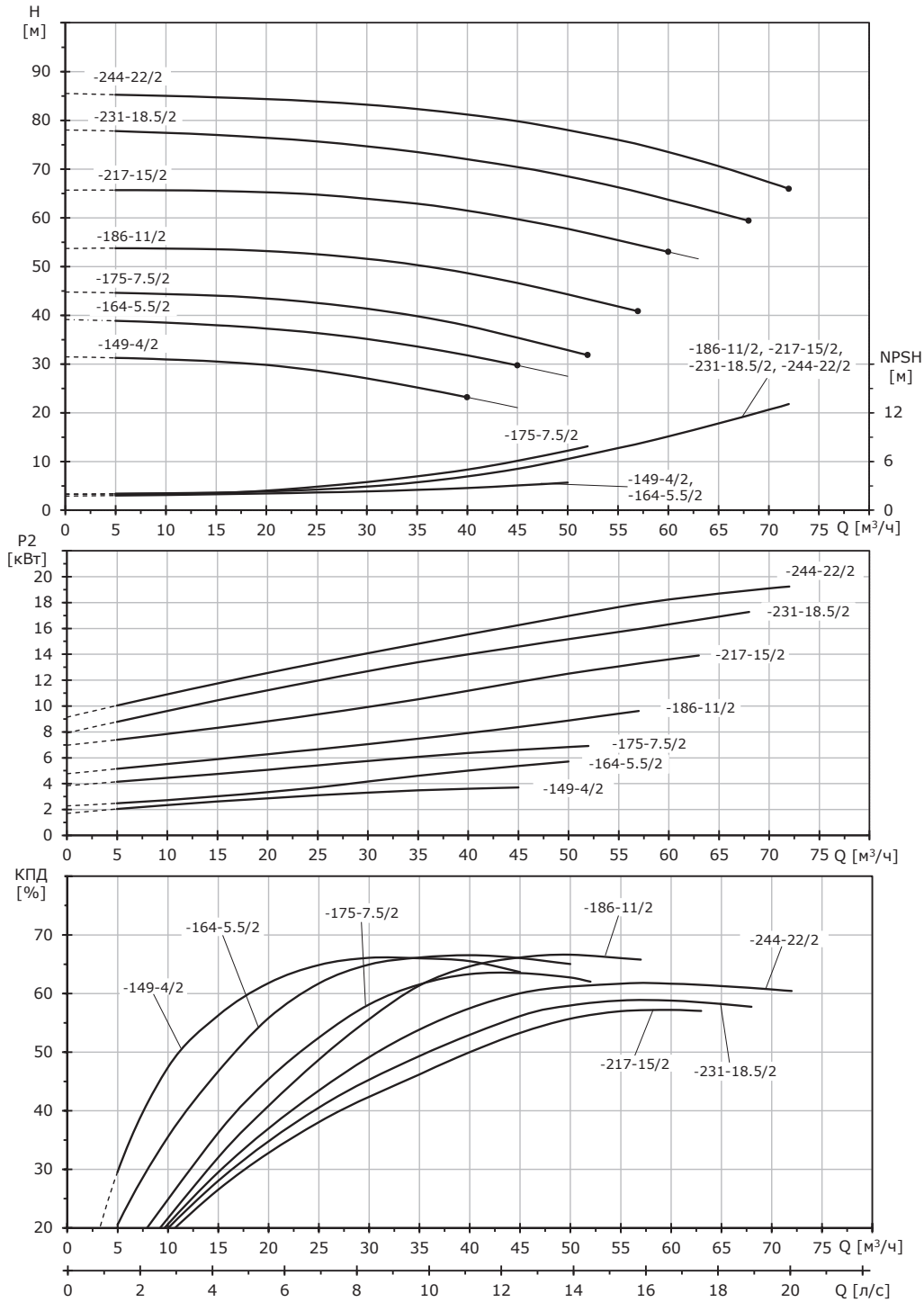
Габаритный чертеж насоса NBV



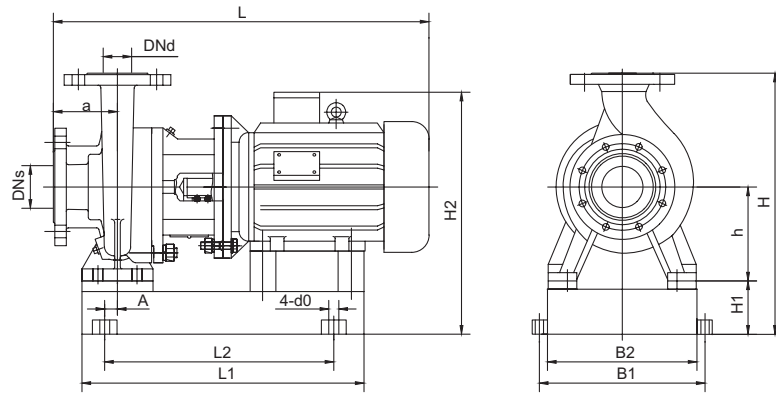
Технические данные

NBV 50		-112-1.1/2	-122-1.5/2	-131-2.2/2	-142-3/2
L	[мм]	525	548	578	622
L1	[мм]	460	460	460	460
L2	[мм]	410	410	410	410
B1	[мм]	200	200	200	200
B2	[мм]	250	250	250	250
H	[мм]	362	362	362	362
H1	[мм]	60	60	60	60
H2	[мм]	326	352	352	362
h	[мм]	132	132	132	132
a	[мм]	90	90	90	90
A	[мм]	25	25	25	25
4-d0	[мм]	4-Ø14	4-Ø14	4-Ø14	4-Ø14
Масса	[кг]	64	65	67	81
P2	[кВт]	1,1	1,5	2,2	3
PNвсас./PNнапор.		16/16	16/16	16/16	16/16
Tмин.; Tмакс.	[°C]	от -20 до +120 °C (+140 °C)			
DNs/DNd		65/50	65/50	65/50	65/50

NBV 50



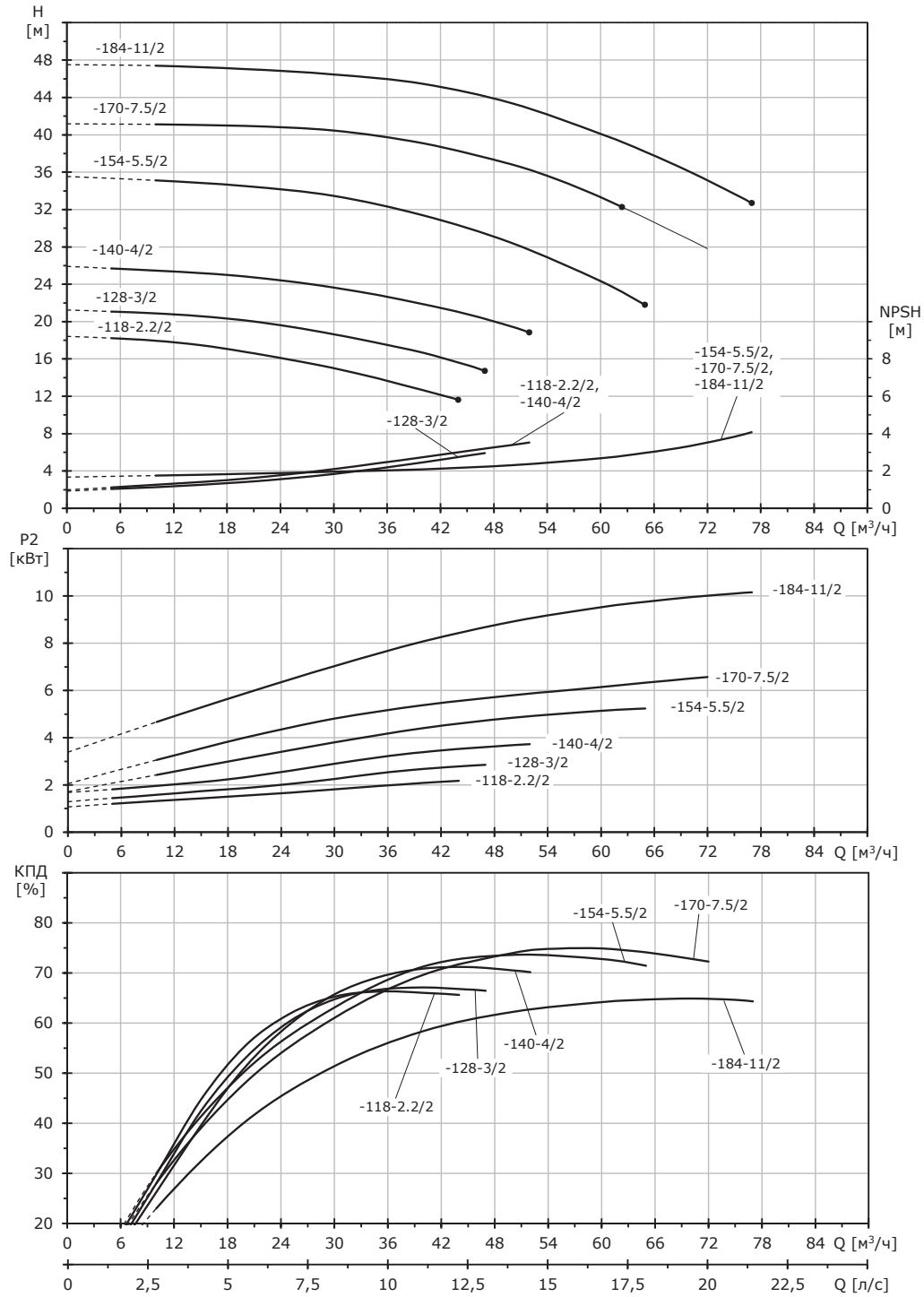
Габаритный чертеж насоса NBV

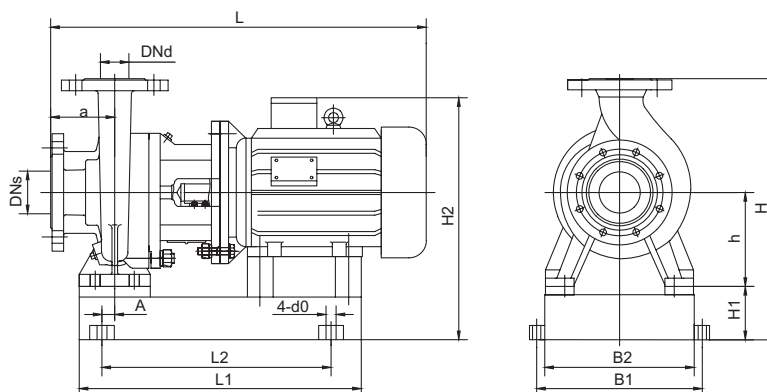


Технические данные

NBV 50		-149-4/2	-164-5.5/2	-175-7.5/2	-186-11/2	-217-15/2	-231-18.5/2	-244-22/2
L	[мм]	662	657	708	810	884	914	939
L1	[мм]	460	665	665	665	665	820	820
L2	[мм]	410	615	615	615	615	770	770
B1	[мм]	200	260	260	260	260	480	480
B2	[мм]	250	330	330	330	330	420	420
H	[мм]	362	362	440	440	490	530	530
H1	[мм]	60	60	60	60	60	100	100
H2	[мм]	380	405	433	480	500	540	555
h	[мм]	132	132	160	160	180	180	180
a	[мм]	100	100	100	100	100	100	100
A	[мм]	25	25	25	25	25	10	10
4-d0	[мм]	4-Ø14	4-Ø16	4-Ø16	4-Ø16	4-Ø16	4-Ø22	4-Ø22
Масса	[кг]	95	113	142	181	204	233	276
P2	[кВт]	4	5,5	7,5	11	15	18,5	22
PNвсас./PNнапор.		16/16	16/16	16/16	16/16	16/16	16/16	16/16
Tмин.; Tmax.	[°C]	от -20 до +120 °C (+140 °C)						
DNs/DNd		65/50	65/50	65/50	65/50	65/50	65/50	65/50

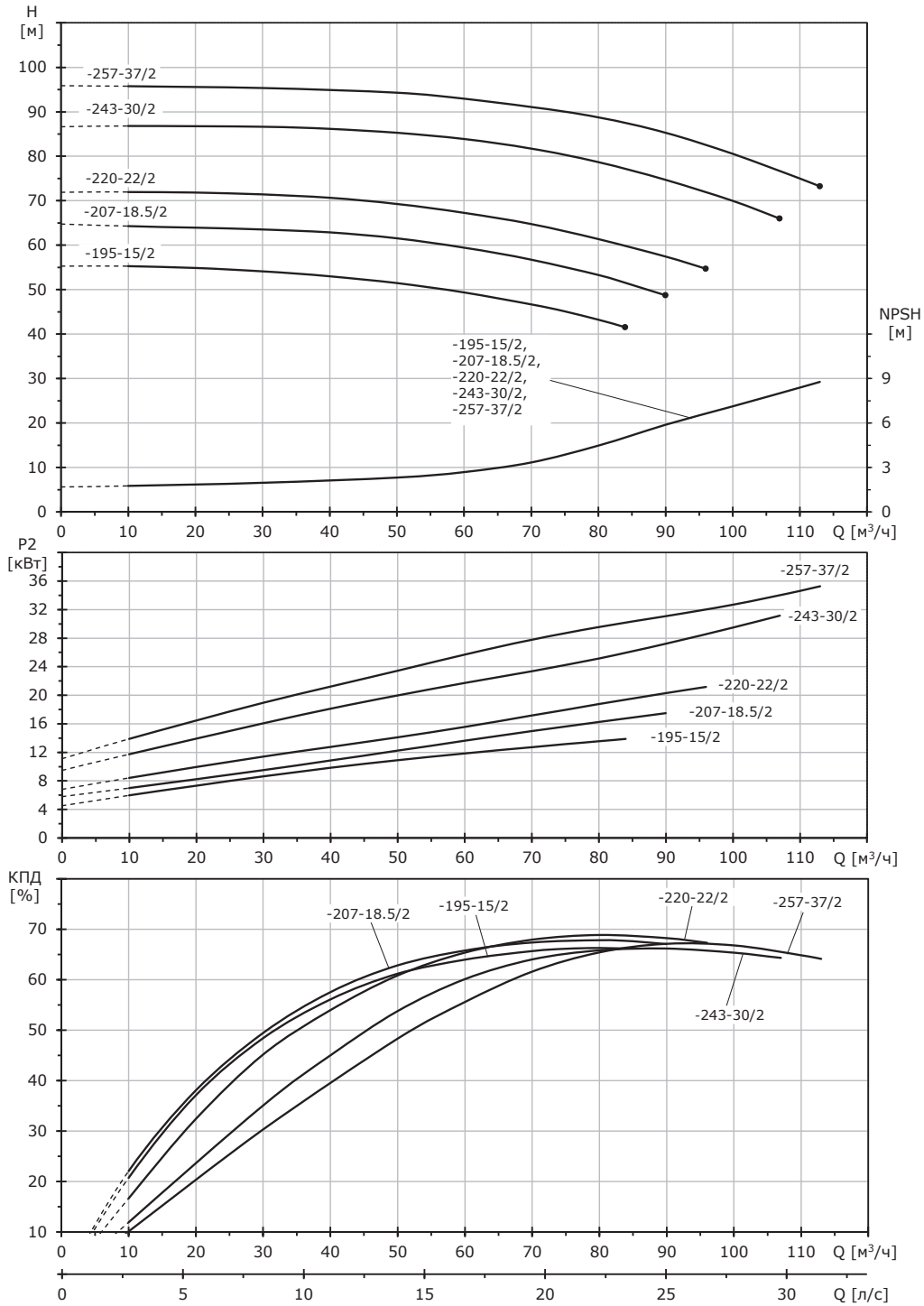
NBV 65



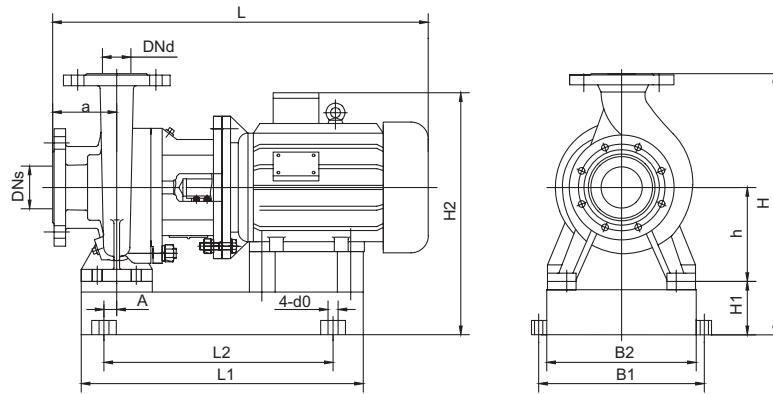
Габаритный чертеж насоса NBV

Технические данные

NBV 65		-118-2.2/2	-128-3/2	-140-4/2	-154-5.5/2	-170-7.5/2	-184-11/2
L	[мм]	598,5	647	652	715	715	888
L1	[мм]	460	460	665	665	665	665
L2	[мм]	410	410	615	615	615	615
B1	[мм]	200	200	260	260	260	260
B2	[мм]	250	250	330	330	330	330
H	[мм]	382	382	382	402	402	477
H1	[мм]	60	60	60	60	60	60
H2	[мм]	352	362	380	415	415	500
h	[мм]	132	132	132	142	142	180
a	[мм]	105	105	105	105	105	105
A	[мм]	25	25	25	25	25	35
4-d0	[мм]	4-Ø14	4-Ø14	4-Ø16	4-Ø16	4-Ø16	4-Ø16
Масса	[кг]	66	81	89	116	130	180
P2	[кВт]	2,2	3	4	5,5	7,5	11
PNвас./PNнапор.		16/16	16/16	16/16	16/16	16/16	16/16
Tмин.; Tмакс.	[°C]	от -20 до +120 °C (+140 °C)					
DNs/DNd		80/65	80/65	80/65	80/65	80/65	80/65

NBV 65



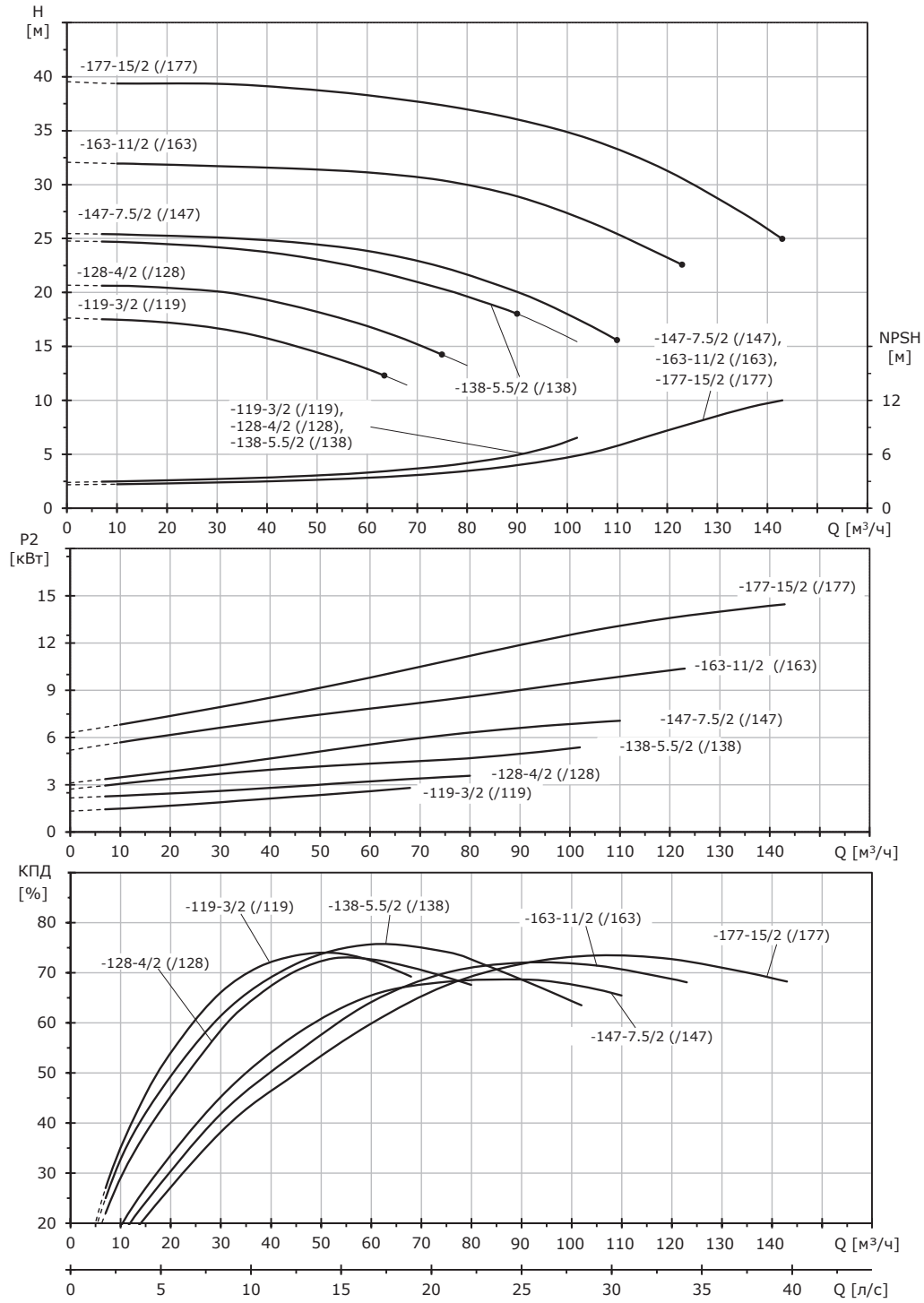
Габаритный чертеж насоса NBV



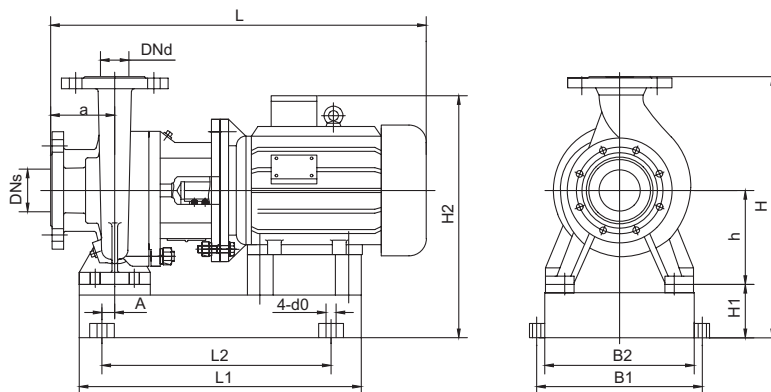
Технические данные

NBV 65		-195-15/2	-207-18.5/2	-220-22/2	-243-30/2	-257-37/2
L	[мм]	888	918	943	1003	1003
L1	[мм]	665	820	820	820	820
L2	[мм]	615	770	770	770	770
B1	[мм]	260	480	480	480	480
B2	[мм]	330	420	420	420	420
H	[мм]	477	517	517	550	550
H1	[мм]	60	100	100	100	100
H2	[мм]	500	540	555	605	605
h	[мм]	180	180	180	200	200
a	[мм]	105	105	105	105	105
A	[мм]	35	0	0	0	0
4-d0	[мм]	4-Ø16	4-Ø22	4-Ø22	4-Ø22	4-Ø22
Масса	[кг]	191	212	262	330	358
P2	[кВт]	15	18,5	22	30	37
PNвсас./PNнапор.		16/16	16/16	16/16	16/16	16/16
Tмин.; Tmax.	[°C]	от -20 до +120 °C (+140 °C)				
DNs/DNd		80/65	80/65	80/65	80/65	80/65

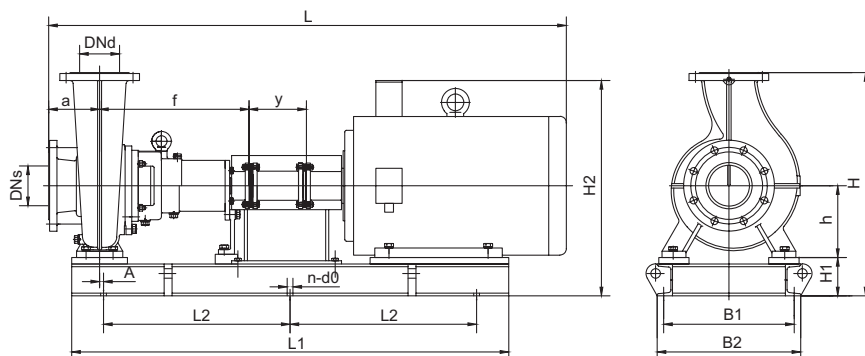
NBV 80 (VNK 100-80)



Габаритный чертеж насоса NBV



Габаритный чертеж насоса VNK

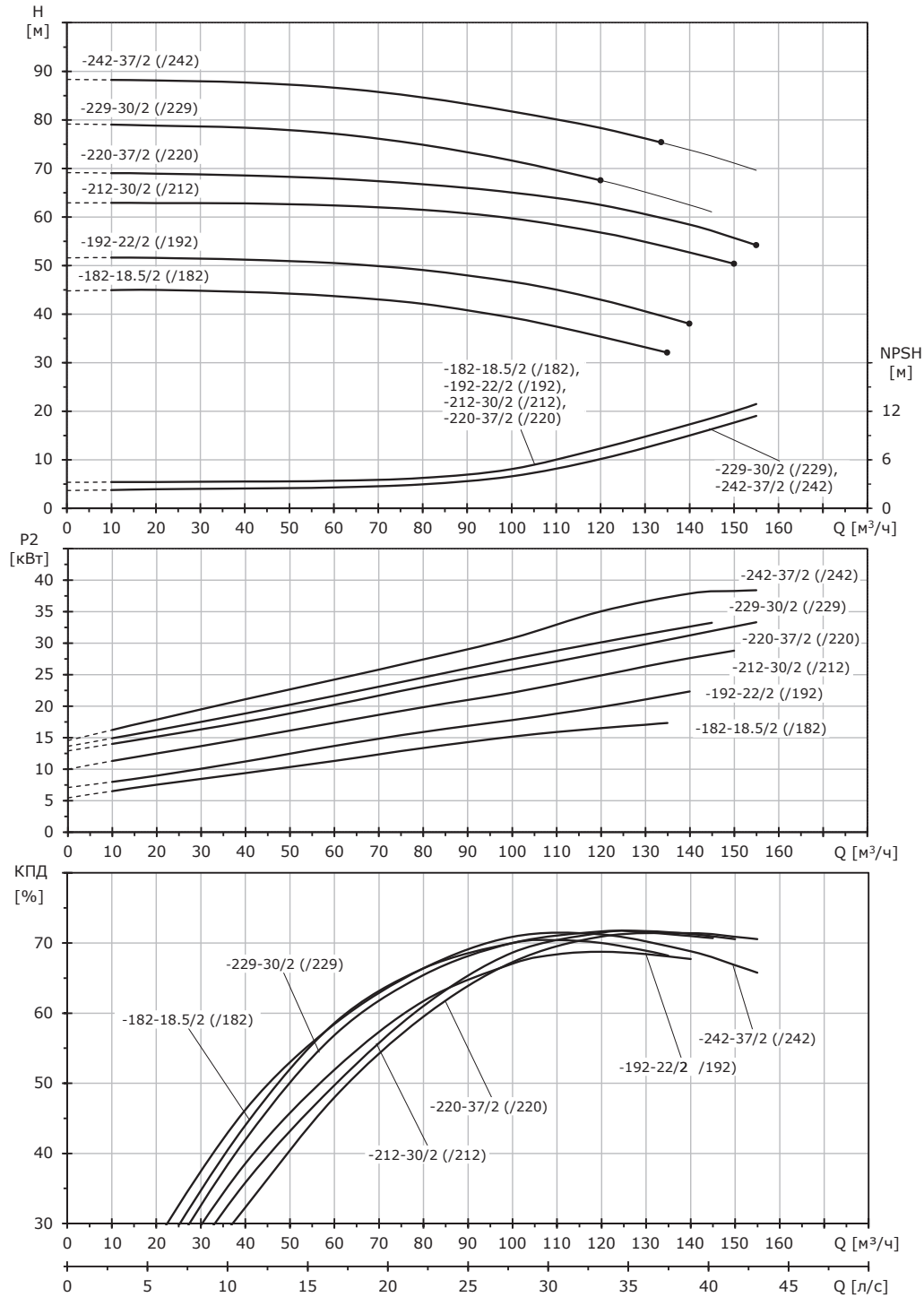


Технические данные

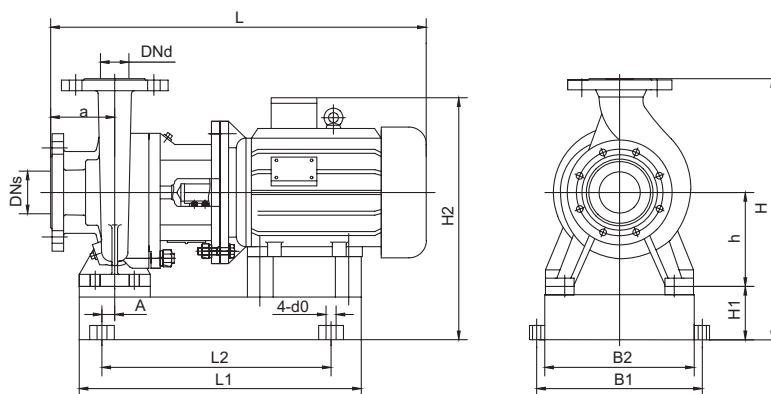
Массогабаритные характеристики NBV							
NBV 80		-119-3/2	-128-4/2	-138-5.5/2	-147-7.5/2	-163-11/2	-177-15/2
L	[мм]	658	667	733	741	905	905
L1	[мм]	460	665	665	665	665	665
L2	[мм]	410	615	615	615	615	615
B1	[мм]	200	260	260	260	260	260
B2	[мм]	250	330	330	330	330	330
H	[мм]	412	412	412	470	470	470
H1	[мм]	60	60	60	60	60	60
H2	[мм]	362	380	405	433	480	480
h	[мм]	132	132	132	160	160	160
a	[мм]	120	120	120	120	120	120
A	[мм]	25	25	25	35	35	35
4-d0	[мм]	4-Ø14	4-Ø16	4-Ø16	4-Ø16	4-Ø16	4-Ø16
Масса	[кг]	64	81	99	115	152	161
Массогабаритные характеристики VNK							
VNK 100-80		/119	/128	/138	/147	/163	/177
L	[мм]	1005	1020	1090	1189	1294	1294
L1	[мм]	860	860	910	970	1090	1090
L2*	[мм]	700	700	700	700	900	900
B1	[мм]	220	220	220	270	270	270
B2	[мм]	250	250	250	310	310	310
H	[мм]	450	450	450	530	530	530
H1	[мм]	98	98	98	120	120	120
H2	[мм]	400	418	443	493	540	540
h	[мм]	132	132	132	160	160	160
a	[мм]	120	120	120	120	120	120
f	[мм]	380	380	380	439	439	439
y	[мм]	120	120	120	120	120	120
A	[мм]	40	40	40	30	30	30
n-d0	[мм]	4-Ø14	4-Ø14	4-Ø14	4-Ø18	4-Ø18	4-Ø18
Масса	[кг]	110	129	150	189	232	242
Общие характеристики NBV, VNK							
P2	[кВт]	3	4	5,5	7,5	11	15
PNвсac./PNнапор.		16/16	16/16	16/16	16/16	16/16	16/16
Tмин.; Tмакс.	[°C]	от -20 до +120 °C (+140 °C)					
DNs/DNd		100/80	100/80	100/80	100/80	100/80	100/80

* При определении габаритных размеров рамы-основания, помеченных звездочкой, необходимо ориентироваться на количество монтажных отверстий в раме (n). При n=4 следует принимать одинарный размер L2, при n=6 – двойной размер L2.

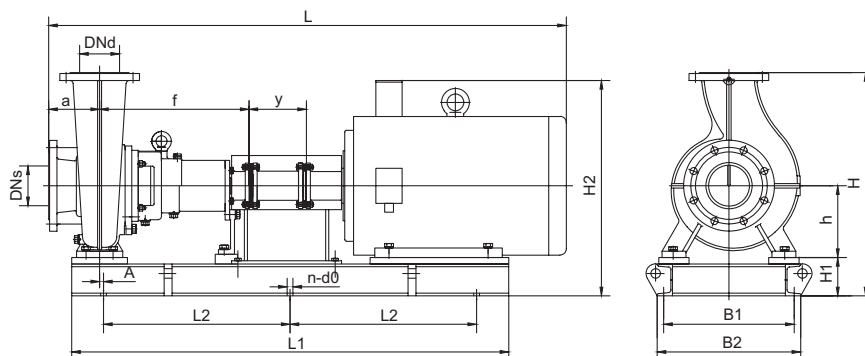
NBV 80 (VNK 100-80)



Габаритный чертеж насоса NBV



Габаритный чертеж насоса VNK

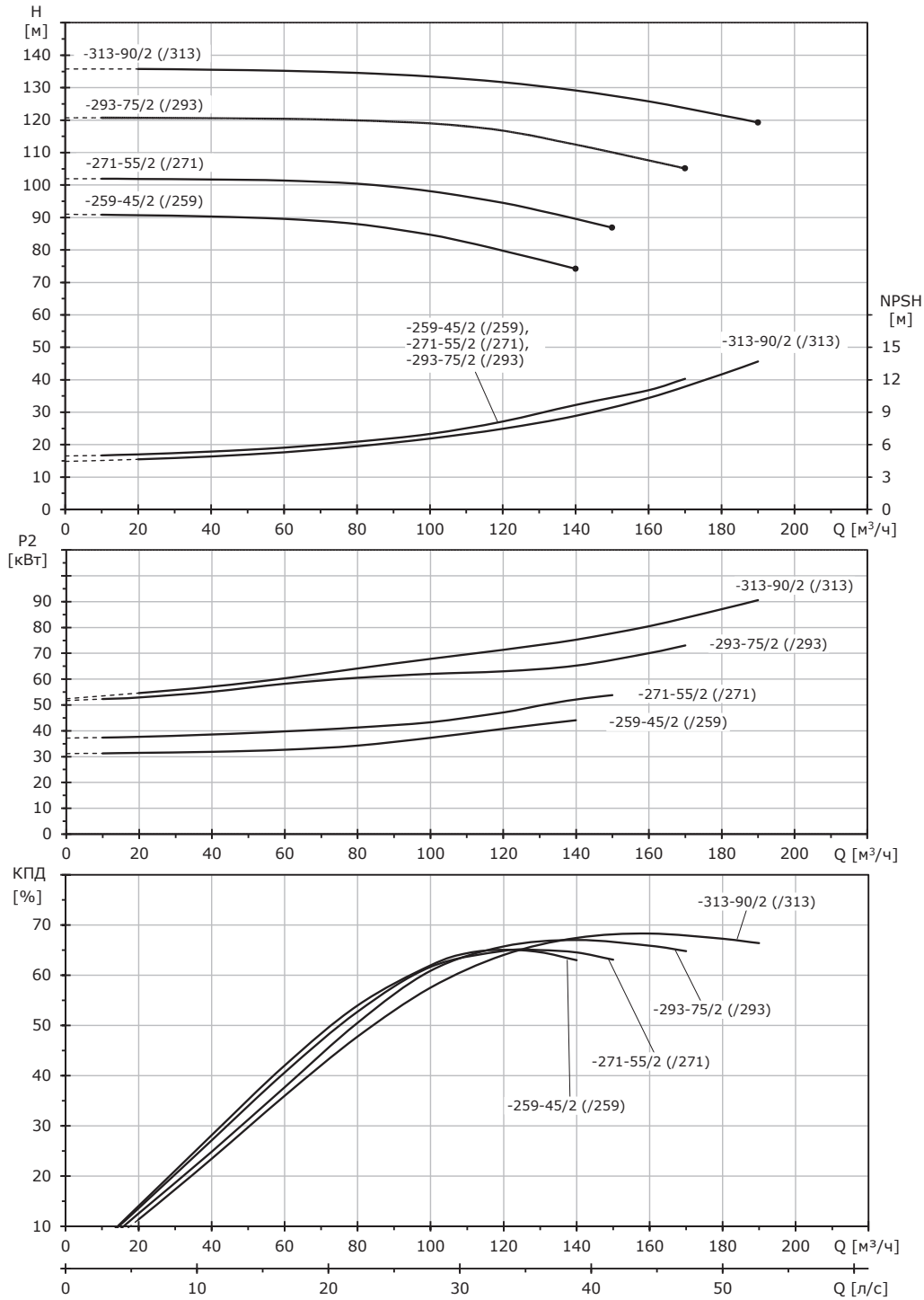


Технические данные

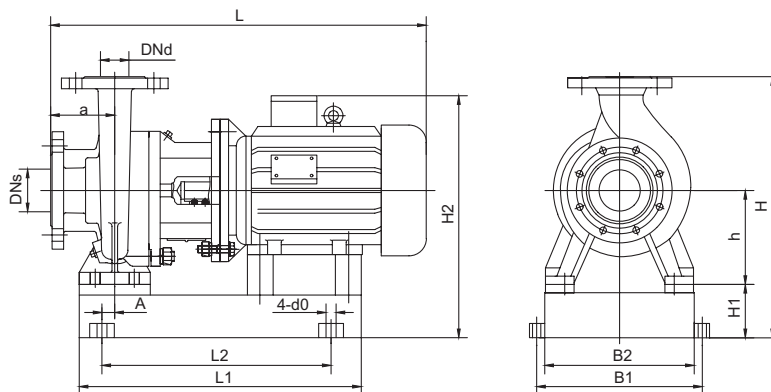
Массогабаритные характеристики NBV							
NBV 80		-182-18.5/2	-192-22/2	-212-30/2	-220-37/2	-229-30/2	-242-37/2
L	[мм]	942	962	1022	1022	1015	1015
L1	[мм]	820	820	820	820	820	820
L2	[мм]	700	700	700	700	700	700
B1	[мм]	480	480	480	480	480	480
B2	[мм]	420	420	420	420	420	420
H	[мм]	575	575	575	575	575	575
H1	[мм]	100	100	100	100	100	100
H2	[мм]	560	575	605	605	605	605
h	[мм]	200	200	200	200	200	200
a	[мм]	120	120	120	120	130	130
A	[мм]	0	0	0	0	0	0
4-d0	[мм]	4-Ø22	4-Ø22	4-Ø22	4-Ø22	4-Ø22	4-Ø22
Масса	[кг]	203	230	275	298	295	320
Массогабаритные характеристики VNK							
VNK 100-80		/182	/192	/212	/220	/229	/242
L	[мм]	1351	1381	1451	1451	1453	1453
L1	[мм]	1150	1150	1230	1230	1230	1230
L2*	[мм]	950	950	950	950	950	950
B1	[мм]	270	350	390	390	390	390
B2	[мм]	310	390	430	430	430	430
H	[мм]	595	595	595	595	595	595
H1	[мм]	120	120	120	120	120	120
H2	[мм]	580	580	595	625	625	625
h	[мм]	200	200	200	200	200	200
a	[мм]	120	120	120	120	130	130
f	[мм]	441	441	441	441	433	433
y	[мм]	120	120	120	120	120	120
A	[мм]	40	40	40	40	30	30
n-d0	[мм]	4-Ø18	4-Ø18	4-Ø18	4-Ø18	4-Ø18	4-Ø18
Масса	[кг]	289	325	382	407	404	431
Общие характеристики NBV, VNK							
P2	[кВт]	18,5	22	30	37	30	37
PNвсac./PNнапор.		16/16	16/16	16/16	16/16	16/16	16/16
Tмин.; Tмакс.	[°C]	от -20 до +120 °C (+140 °C)					
DNs/DNd		100/80	100/80	100/80	100/80	100/80	100/80

* При определении габаритных размеров рамы-основания, помеченных звездочкой, необходимо ориентироваться на количество монтажных отверстий в раме (n). При n=4 следует принимать одинарный размер L2, при n=6 – двойной размер L2.

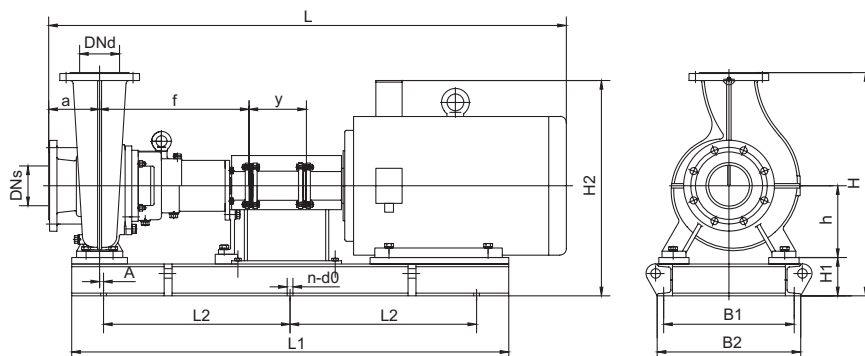
NBV 80 (VNK 100-80)



Габаритный чертеж насоса NBV



Габаритный чертеж насоса VNK

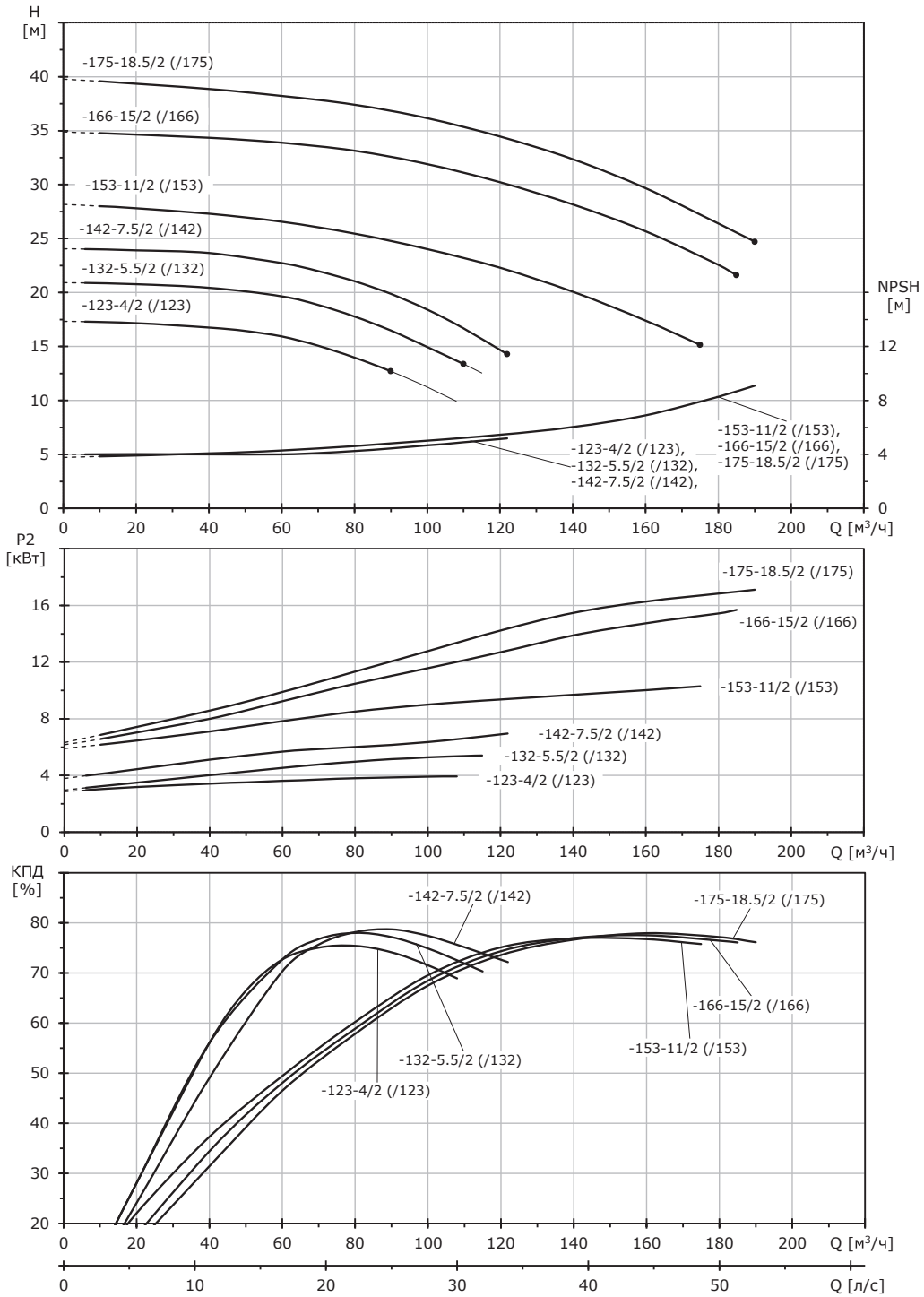


Технические данные

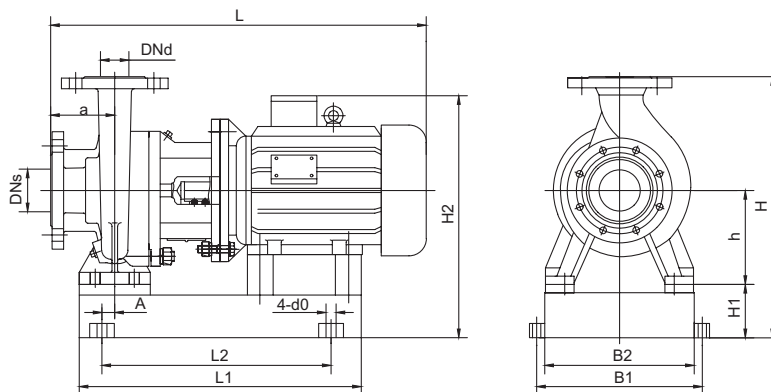
Массогабаритные характеристики NBV					
NBV 80		-259-45/2	-271-55/2	-293-75/2	-313-90/2
L	[мм]	1090	1203	1248	1298
L1	[мм]	1040	1040	1040	1040
L2	[мм]	800	800	800	800
B1	[мм]	620	620	620	620
B2	[мм]	560	560	560	560
H	[мм]	680	680	680	710
H1	[мм]	100	100	100	130
H2	[мм]	680	715	780	780
h	[мм]	250	250	250	250
a	[мм]	140	140	140	140
A	[мм]	-52,5	-52,5	-52,5	-52,5
4-d0	[мм]	4-Ø22	4-Ø22	4-Ø22	4-Ø22
Масса	[кг]	368	512	600	649
Массогабаритные характеристики VNK					
VNK 100-80		/259	/271	/293	/313
L	[мм]	1665	1760	1820	1870
L1	[мм]	1410	1510	1560	1610
L2*	[мм]	600	600	650	650
B1	[мм]	430	430	480	480
B2	[мм]	470	470	520	520
H	[мм]	720	720	750	750
H1	[мм]	140	140	170	170
H2	[мм]	720	755	820	820
h	[мм]	250	250	250	250
a	[мм]	140	140	140	140
f	[мм]	565	565	565	565
y	[мм]	140	140	140	140
A	[мм]	17,5	17,5	17,5	17,5
n-d0	[мм]	6-Ø18	6-Ø18	6-Ø18	6-Ø18
Масса	[кг]	541	700	805	859
Общие характеристики NBV, VNK					
P2	[кВт]	45	55	75	90
PNвсас./PNнапор.		16/16	16/25	16/25	16/25
Tмин.; Tmax.	[°C]	от -20 до +120 °C (+140 °C)			
DNs/DNd		100/80	100/80	100/80	100/80

* При определении габаритных размеров рамы-основания, помеченных звездочкой, необходимо ориентироваться на количество монтажных отверстий в раме (n). При n=4 следует принимать одинарный размер L2, при n=6 – двойной размер L2.

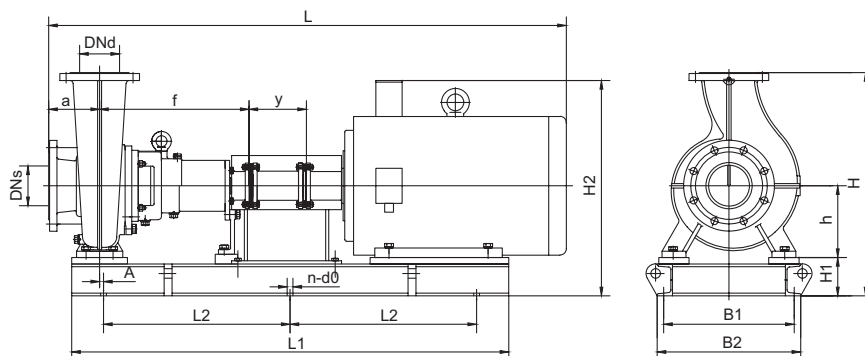
NBV 100 (VNK 125-100)



Габаритный чертеж насоса NBV



Габаритный чертеж насоса VNK

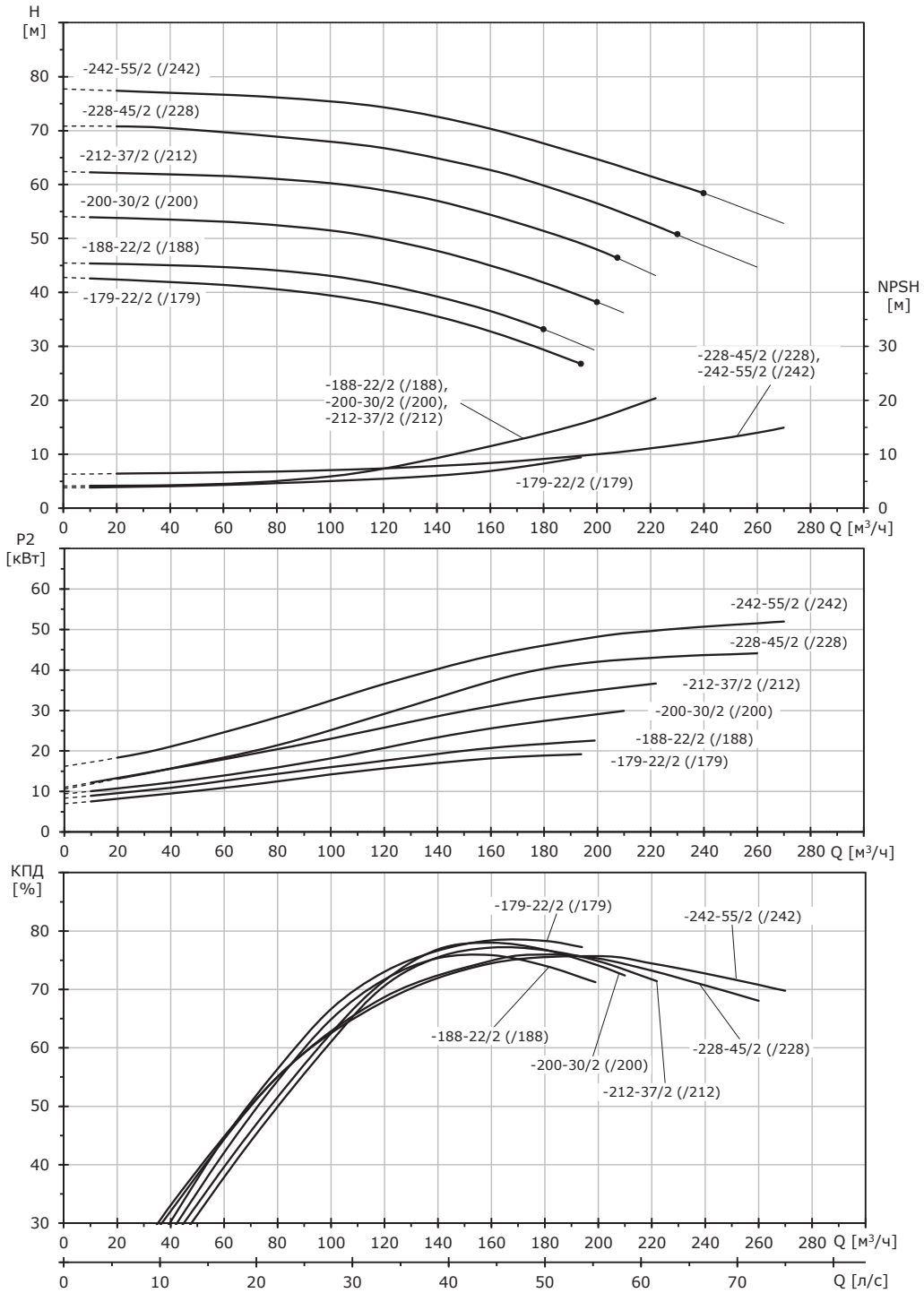


Технические данные

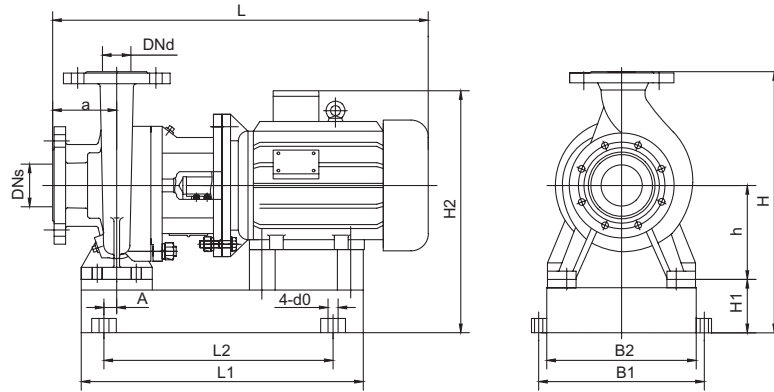
Массогабаритные характеристики NBV							
NBV 100		-123-4/2	-132-5.5/2	-142-7.5/2	-153-11/2	-166-15/2	-175-18.5/2
L	[мм]	698	738	738	930	930	960
L1	[мм]	665	665	665	665	665	820
L2	[мм]	615	615	615	615	615	700
B1	[мм]	260	260	260	260	260	480
B2	[мм]	330	330	330	330	330	420
H	[мм]	470	470	470	515	515	555
H1	[мм]	60	60	60	60	60	100
H2	[мм]	408	433	433	500	500	540
h	[мм]	160	160	160	180	180	180
a	[мм]	120	120	120	140	140	140
A	[мм]	25	25	25	35	35	0
4-d0	[мм]	4-Ø16	4-Ø16	4-Ø16	4-Ø16	4-Ø16	4-Ø22
Масса	[кг]	92	108	123	168	180	198
Массогабаритные характеристики VNK							
VNK 125-100		/123	/132	/142	/153	/166	/175
L	[мм]	1025	1095	1095	1339	1339	1394
L1	[мм]	870	910	910	1120	1120	1170
L2*	[мм]	700	700	700	900	900	950
B1	[мм]	220	220	220	270	270	270
B2	[мм]	250	250	250	310	310	310
H	[мм]	510	510	510	575	575	575
H1	[мм]	100	100	100	120	120	120
H2	[мм]	448	473	473	560	560	560
h	[мм]	160	160	160	180	180	180
a	[мм]	120	120	120	140	140	140
f	[мм]	385	385	385	444	444	444
y	[мм]	120	120	120	140	140	140
A	[мм]	40	40	40	30	30	30
n-d0	[мм]	4-Ø14	4-Ø14	4-Ø14	4-Ø18	4-Ø18	4-Ø18
Масса	[кг]	141	162	178	250	263	284
Общие характеристики NBV, VNK							
P2	[кВт]	4	5,5	7,5	11	15	18,5
PNвсac./PNнапор.		16/16	16/16	16/16	16/16	16/16	16/16
Tмин.; Tмакс.	[°C]	от -20 до +120 °C (+140 °C)					
DNs/DNd		125/100	125/100	125/100	125/100	125/100	125/100

* При определении габаритных размеров рамы-основания, помеченных звездочкой, необходимо ориентироваться на количество монтажных отверстий в раме (n). При n=4 следует принимать одинарный размер L2, при n=6 – двойной размер L2.

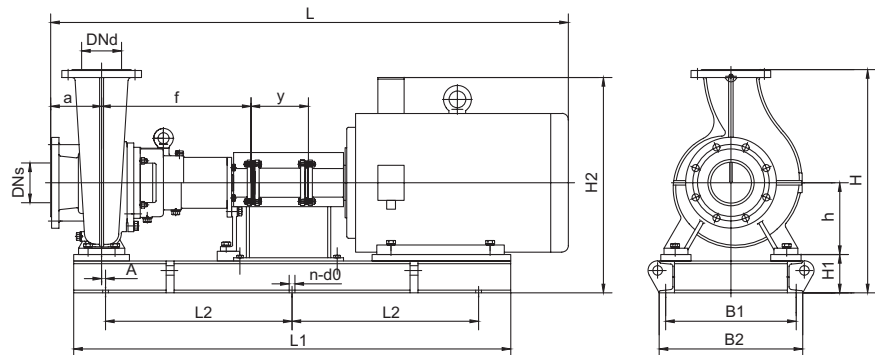
NBV 100 (VNK 125-100)



Габаритный чертеж насоса NBV



Габаритный чертеж насоса VNK

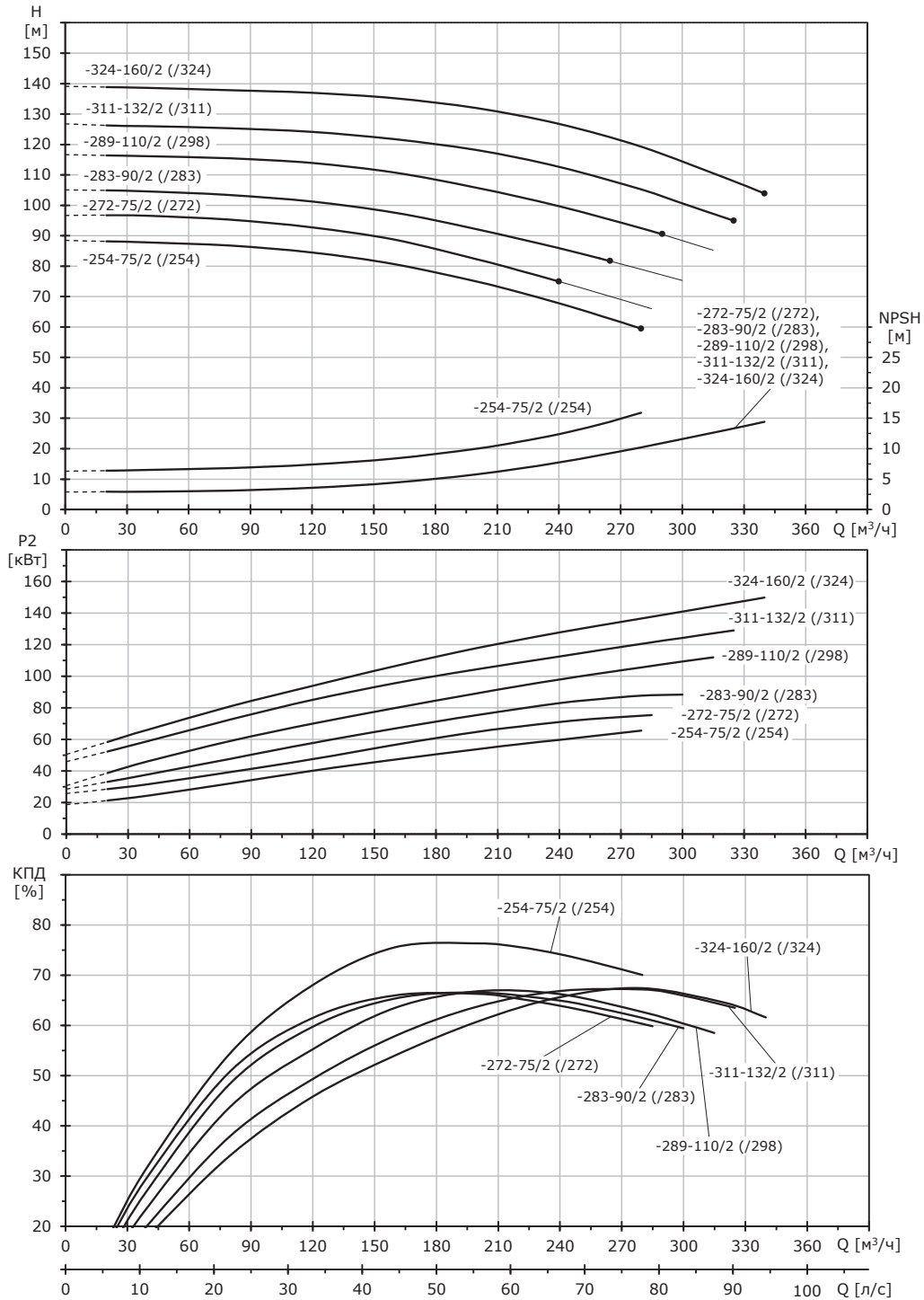


Технические данные

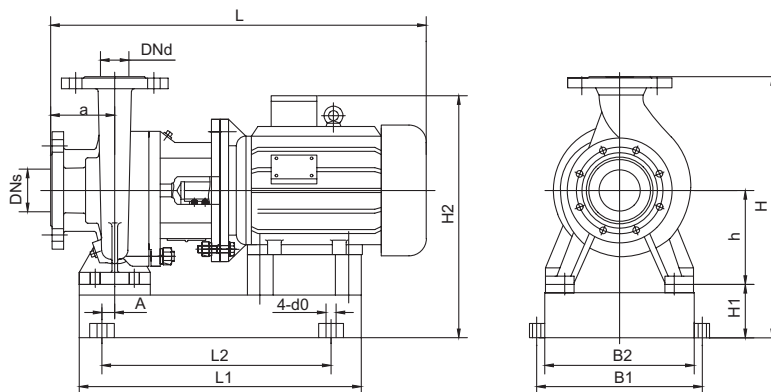
Массогабаритные характеристики NBV							
NBV 100		-179-22/2	-188-22/2	-200-30/2	-212-37/2	-228-45/2	-242-55/2
L	[мм]	985	995,5	1045,5	1045,5	1089	1189
L1	[мм]	820	820	820	820	1040	1040
L2	[мм]	700	700	700	700	800	800
B1	[мм]	480	480	480	480	620	620
B2	[мм]	420	420	420	420	560	560
H	[мм]	555	590	590	590	630	630
H1	[мм]	100	100	100	100	100	100
H2	[мм]	555	575	605	605	655	690
h	[мм]	180	200	200	200	225	225
a	[мм]	140	140	140	140	140	140
A	[мм]	0	0	0	0	-52,5	-52,5
4-d0	[мм]	4-Ø22	4-Ø22	4-Ø22	4-Ø22	4-Ø22	4-Ø22
Масса	[кг]	222	250	299	320	390	470
Массогабаритные характеристики VNK							
VNK 125-100		/179	/188	/200	/212	/228	/242
L	[мм]	1424	1420	1490	1490	1563	1658
L1	[мм]	1170	1170	1250	1250	1320	1410
L2*	[мм]	950	950	950	950	550	600
B1	[мм]	350	350	390	390	430	430
B2	[мм]	310	390	430	430	470	470
H	[мм]	575	610	610	610	650	695
H1	[мм]	120	120	120	120	120	160
H2	[мм]	575	595	625	625	675	755
h	[мм]	180	200	200	200	225	225
a	[мм]	140	140	140	140	140	140
f	[мм]	444	439,5	439,5	439,5	463	463
y	[мм]	140	140	140	140	140	140
A	[мм]	30	30	30	30	17,5	17,5
n-d0	[мм]	4-Ø18	4-Ø18	4-Ø18	4-Ø18	6-Ø18	6-Ø18
Масса	[кг]	312	347	408	431	526	627
Общие характеристики NBV, VNK							
P2	[кВт]	22	22	30	37	45	55
PNвсас./PNнапор.		16/16	16/16	16/16	16/16	16/16	16/16
Tмин.; Tмакс.	[°C]	от -20 до +120 °C (+140 °C)					
DNс/DNд		125/100	125/100	125/100	125/100	125/100	125/100

* При определении габаритных размеров рамы-основания, помеченных звездочкой, необходимо ориентироваться на количество монтажных отверстий в раме (n). При n=4 следует принимать одинарный размер L2, при n=6 – двойной размер L2.

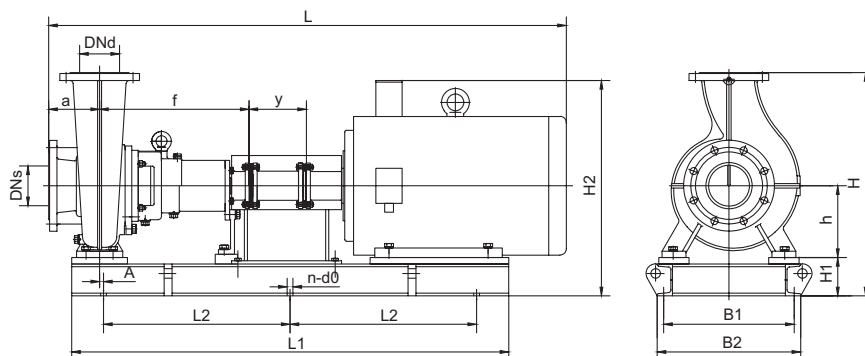
NBV 100 (VNK 125-100)



Габаритный чертеж насоса NBV



Габаритный чертеж насоса VNK

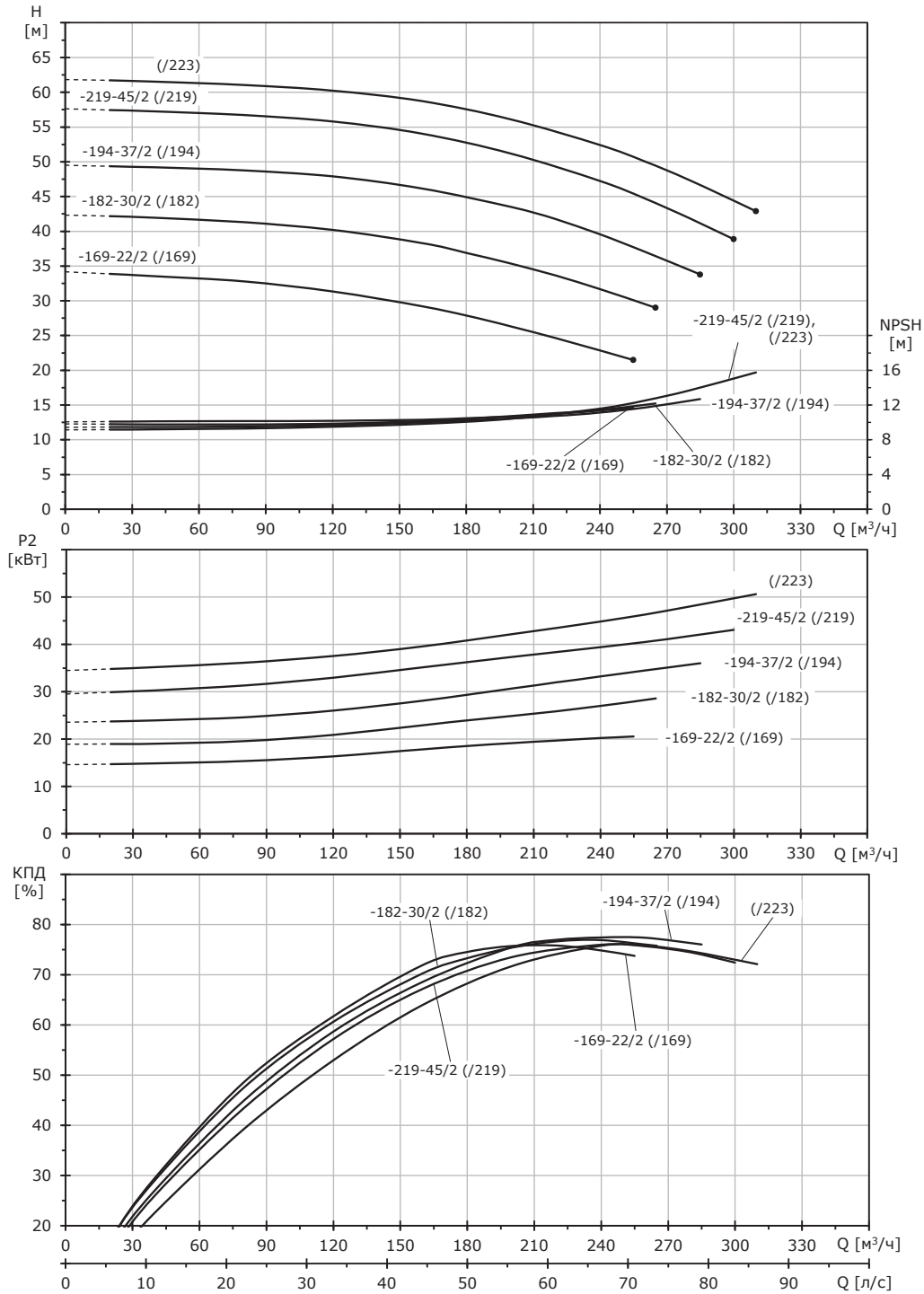


Технические данные

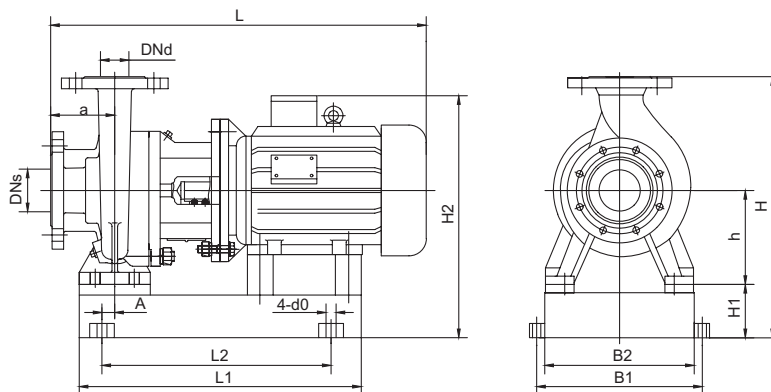
Массогабаритные характеристики NBV							
NBV 100		-254-75/2	-272-75/2	-283-90/2	-289-110/2	-311-132/2	-324-160/2
L	[мм]	1254	1278	1328	1613	1648	1723
L1	[мм]	1040	1040	1040	1300	1500	1500
L2	[мм]	800	800	800	1000	1200	1200
B1	[мм]	620	620	620	720	820	820
B2	[мм]	560	560	560	660	760	760
H	[мм]	630	720	720	740	740	740
H1	[мм]	100	100	100	120	120	120
H2	[мм]	725	745	780	965	965	965
h	[мм]	225	250	250	250	250	250
a	[мм]	140	140	140	140	140	140
A	[мм]	-52,5	-52,5	-52,5	-47,5	-77,5	-77,5
4-d0	[мм]	4-Ø22	4-Ø22	4-Ø22	4-Ø28	4-Ø28	4-Ø28
Масса	[кг]	600	680	910	970	1050	1140
Массогабаритные характеристики VNK							
VNK 125-100		/254	/272	/283	/298	/311	/324
L	[мм]	1718	1918	1968	2158	2268	2268
L1	[мм]	1470	1660	1710	1750	1850	1850
L2*	[мм]	600	650	700	750	750	750
B1	[мм]	480	550	550	610	610	610
B2	[мм]	520	600	600	660	660	660
H	[мм]	725	810	810	845	845	845
H1	[мм]	195	190	190	225	225	225
H2	[мм]	820	840	840	1005	1005	1005
h	[мм]	225	250	250	250	250	250
a	[мм]	140	140	140	140	140	140
f	[мм]	463	623	623	623	623	623
y	[мм]	140	180	180	180	180	180
A	[мм]	17,5	17,5	17,5	17,5	17,5	17,5
n-d0	[мм]	6-Ø18	6-Ø18	6-Ø18	6-Ø18	6-Ø18	6-Ø18
Масса	[кг]	778	943	1193	1265	1356	1453
Общие характеристики NBV, VNK							
P2	[кВт]	75	75	90	110	132	160
PNвсас./PNнапор.		16/16	16/25	16/25	16/25	16/25	16/25
Tмин.; Tмакс.	[°C]	от -20 до +120 °C (+140 °C)					
DNs/DNd		125/100	125/100	125/100	125/100	125/100	125/100

* При определении габаритных размеров рамы-основания, помеченных звездочкой, необходимо ориентироваться на количество монтажных отверстий в раме (n). При n=4 следует принимать одинарный размер L2, при n=6 – двойной размер L2.

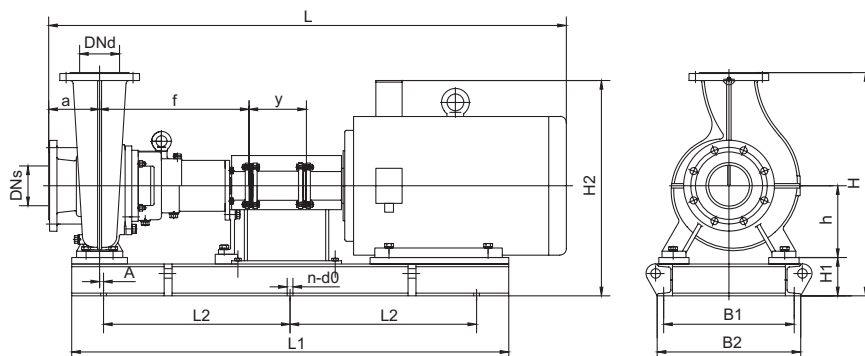
NBV 125 (VNK 150-125)



Габаритный чертеж насоса NBV



Габаритный чертеж насоса VNK

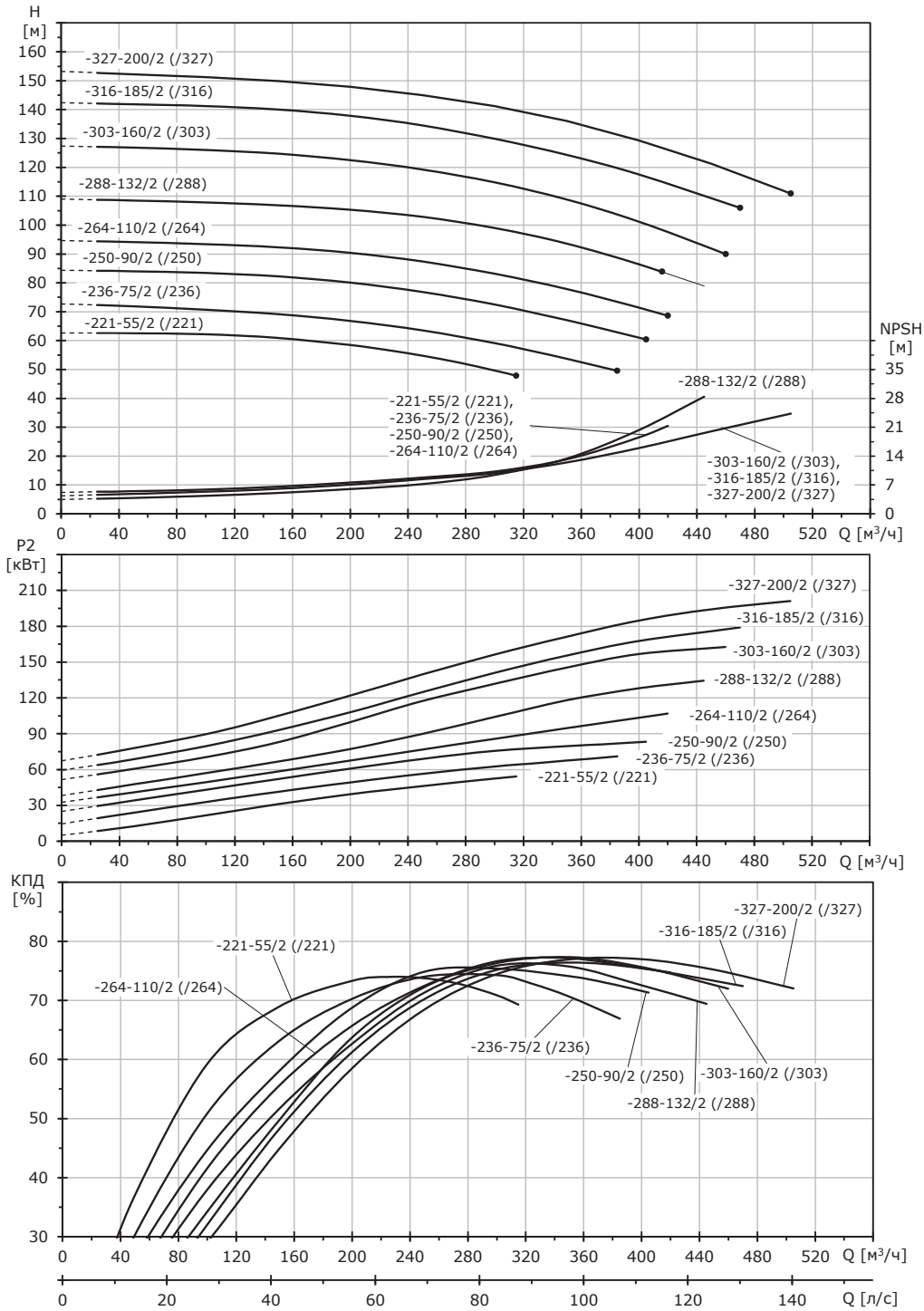


Технические данные

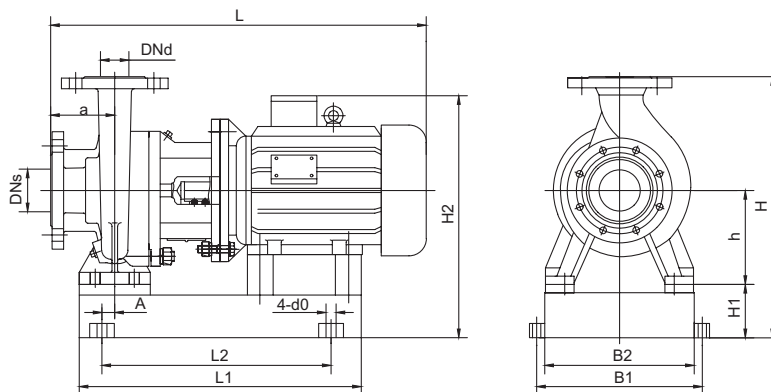
Массогабаритные характеристики NBV						
NBV 125		-169-22/2	-182-30/2	-194-37/2	-219-45/2	-
L	[мм]	1005	1065	1065	1105	-
L1	[мм]	820	820	820	1040	-
L2	[мм]	700	700	700	800	-
B1	[мм]	480	480	480	620	-
B2	[мм]	420	420	420	560	-
H	[мм]	625	625	625	680	-
H1	[мм]	100	100	100	100	-
H2	[мм]	575	605	605	655	-
h	[мм]	200	200	200	225	-
a	[мм]	160	160	160	160	-
A	[мм]	12,5	12,5	12,5	-52,5	-
4-d0	[мм]	4-Ø22	4-Ø22	4-Ø22	4-Ø22	-
Масса	[кг]	262	314	337	440	-
Массогабаритные характеристики VNK						
VNK 150-125		/169	/182	/194	/219	/223
L	[мм]	1444	1514	1514	1629	1724
L1	[мм]	1190	1260	1260	1360	1450
L2*	[мм]	950	950	950	550	600
B1	[мм]	350	350	350	430	430
B2	[мм]	390	390	390	470	470
H	[мм]	645	645	645	700	745
H1	[мм]	120	120	120	120	165
H2	[мм]	595	625	625	650	695
h	[мм]	200	200	200	225	225
a	[мм]	160	160	160	160	160
f	[мм]	443,5	443,5	443,5	469	469
y	[мм]	140	140	140	180	180
A	[мм]	17,5	17,5	17,5	17,5	17,5
n-d0	[мм]	4-Ø18	4-Ø18	4-Ø18	6-Ø18	6-Ø18
Масса	[кг]	360	422	447	581	682
Общие характеристики NBV, VNK						
P2	[кВт]	22	30	37	45	55
PNвсас./PNнапор.		16/16	16/16	16/16	16/16	16/16
Tмин.; Tмакс.	[°C]	от -20 до +120 °C (+140 °C)				
DNs/DNd		150/125	150/125	150/125	150/125	150/125

* При определении габаритных размеров рамы-основания, помеченных звездочкой, необходимо ориентироваться на количество монтажных отверстий в раме (n). При n=4 следует принимать одинарный размер L2, при n=6 – двойной размер L2.

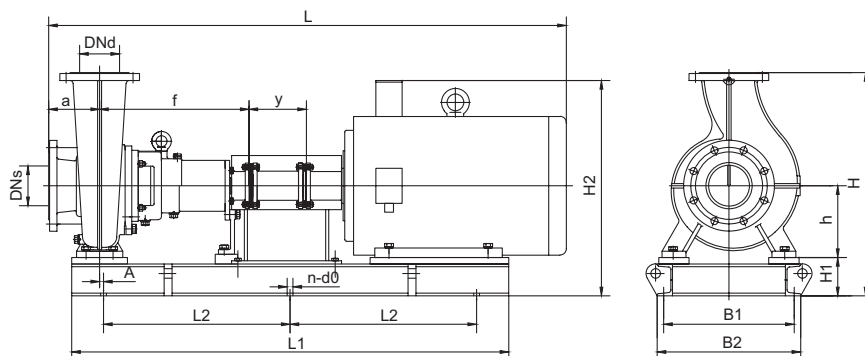
NBV 125 (VNK 150-125)



Габаритный чертеж насоса NBV



Габаритный чертеж насоса VNK

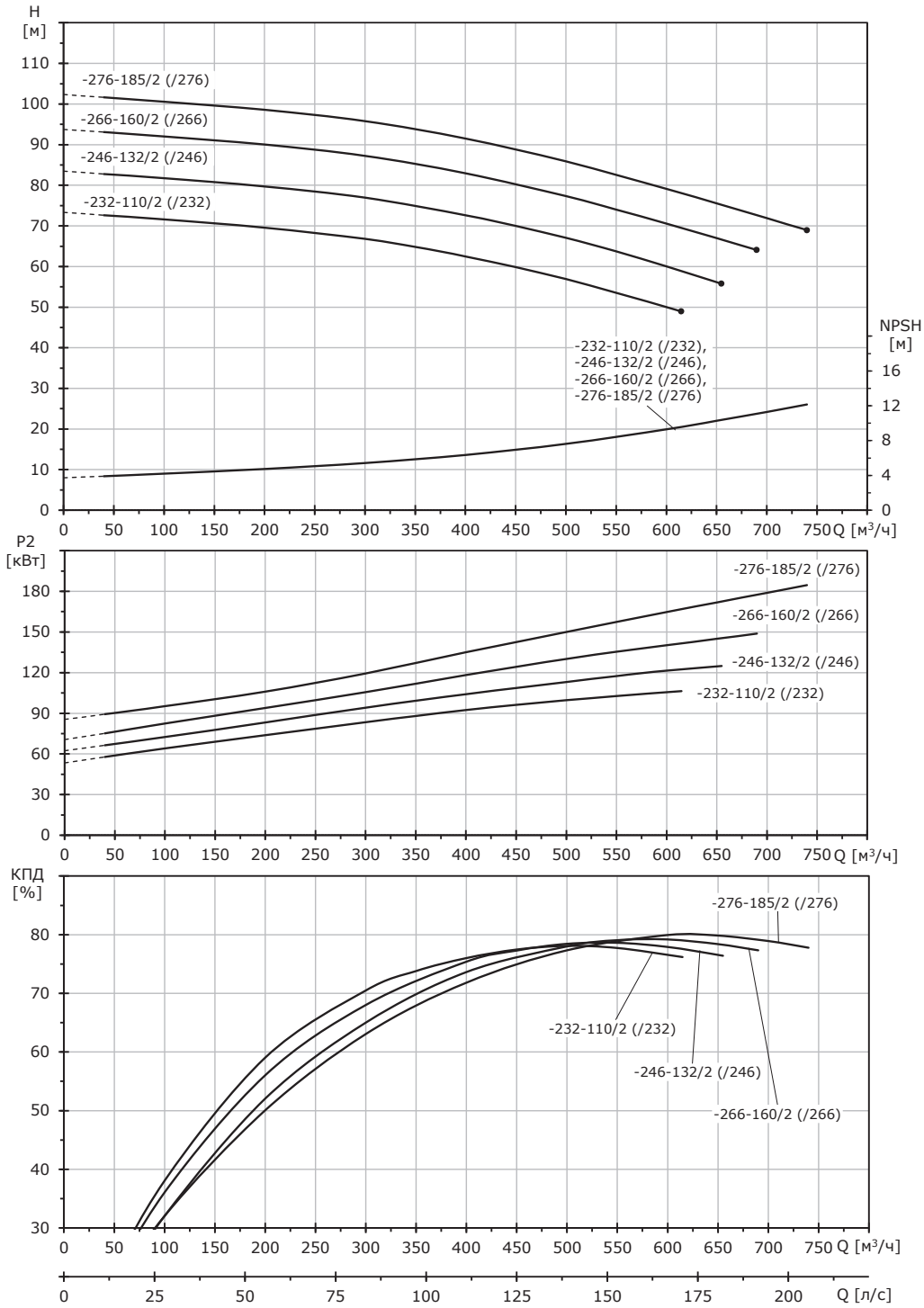


Технические данные

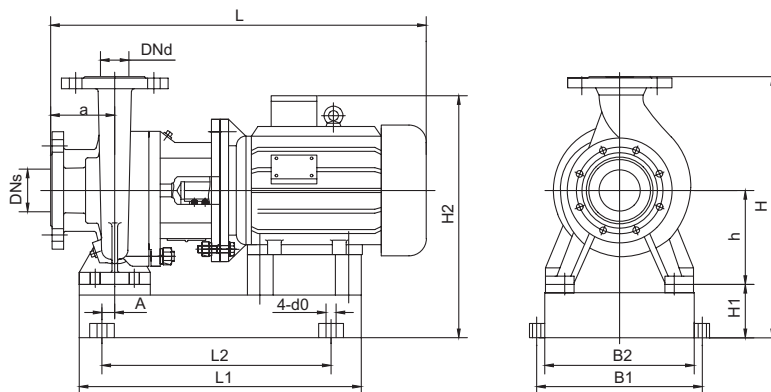
Массогабаритные характеристики NBV									
NBV 125		-221-55/2	-236-75/2	-250-90/2	-264-110/2	-288-132/2	-303-160/2	-316-185/2	-327-200/2
L	[мм]	1237	1282	1332	1337	1664	1739	1739	1739
L1	[мм]	1040	1040	1040	1040	1500	1500	1500	1500
L2	[мм]	800	800	800	800	1200	1200	1200	1200
B1	[мм]	620	620	620	720	820	820	820	820
B2	[мм]	560	560	560	660	760	760	760	760
H	[мм]	730	760	760	815	835	835	835	835
H1	[мм]	100	130	130	185	155	155	155	155
H2	[мм]	715	780	780	965	965	965	965	965
h	[мм]	250	250	250	250	280	280	280	280
a	[мм]	160	160	160	160	160	160	160	160
A	[мм]	-52,5	-52,5	-52,5	-47,5	-77,5	-77,5	-77,5	-77,5
4-d0	[мм]	4-Ø22	4-Ø22	4-Ø22	4-Ø28	4-Ø28	4-Ø28	4-Ø28	4-Ø28
Масса	[кг]	572	652	780	990	1060	1140	1192	1222
Массогабаритные характеристики VNK									
VNK 150-125		/221	/236	/250	/264	/288	/303	/316	/327
L	[мм]	1877	1937	1987	2177	2284	2284	2284	2284
L1	[мм]	1600	1660	1710	1750	1850	1850	1850	1850
L2*	[мм]	650	700	700	750	750	750	750	750
B1	[мм]	430	550	550	610	610	610	610	610
B2	[мм]	470	600	600	660	660	660	660	660
H	[мм]	770	820	820	855	875	875	875	875
H1	[мм]	140	190	190	225	195	195	195	195
H2	[мм]	720	840	840	1005	1005	1005	1005	1005
h	[мм]	250	250	250	250	280	280	280	280
a	[мм]	160	160	160	160	160	160	160	160
f	[мм]	622	622	622	622	619	619	619	619
y	[мм]	180	180	180	180	180	180	180	180
A	[мм]	17,5	17,5	17,5	17,5	17,5	17,5	17,5	17,5
n-d0	[мм]	6-Ø18	6-Ø18	6-Ø18	6-Ø18	6-Ø18	6-Ø18	6-Ø18	6-Ø18
Масса	[кг]	780	913	1053	1287	1366	1453	1509	1541
Общие характеристики NBV, VNK									
P2	[кВт]	55	75	90	110	132	160	185	200
PNвсас./PNнапор.		16/16	16/16	16/16	16/16	16/25	16/25	16/25	16/25
Tмин.; Tмакс.	[°C]	от -20 до +120 °C (+140 °C)							
DNs/DNd		150/125	150/125	150/125	150/125	150/125	150/125	150/125	150/125

* При определении габаритных размеров рамы-основания, помеченных звездочкой, необходимо ориентироваться на количество монтажных отверстий в раме (n). При n=4 следует принимать одинарный размер L2, при n=6 – двойной размер L2.

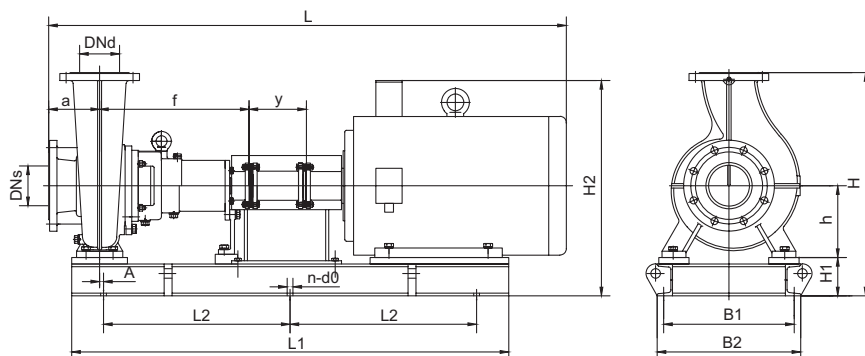
NBV 150 (VNK 200-150)



Габаритный чертеж насоса NBV



Габаритный чертеж насоса VNK

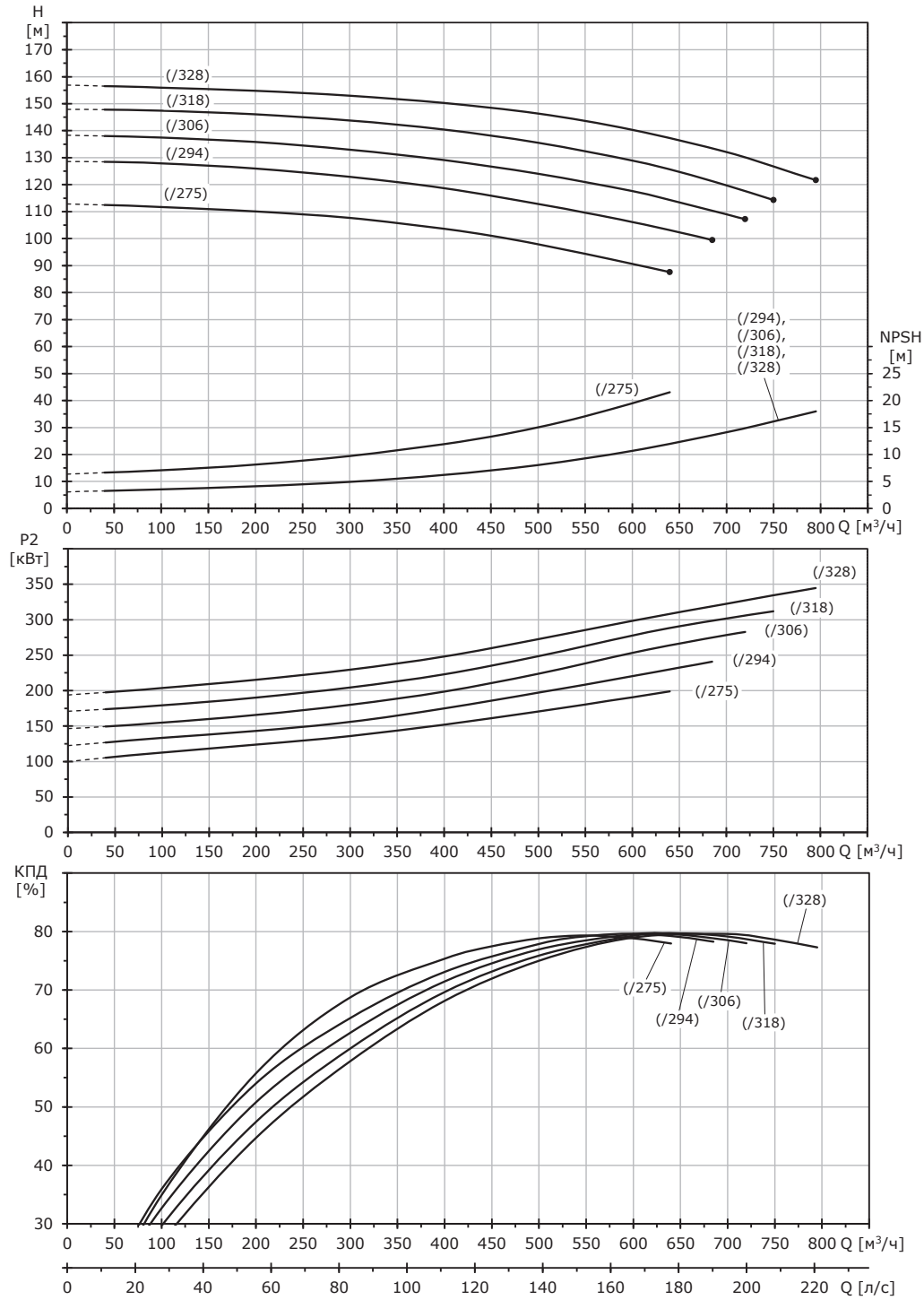


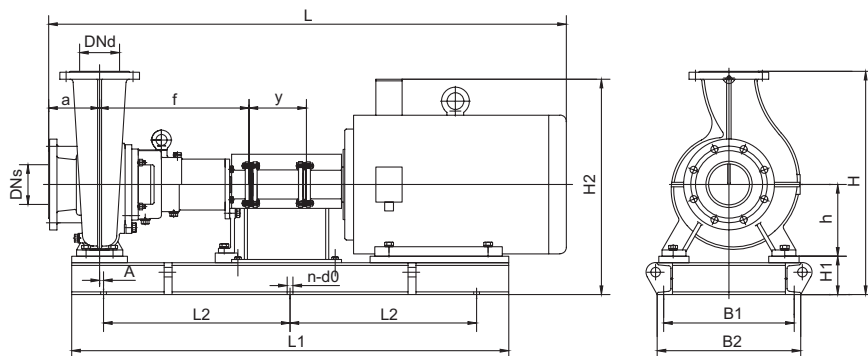
Технические данные

Массогабаритные характеристики NBV					
NBV 150		-232-110/2	-246-132/2	-266-160/2	-276-185/2
L	[мм]	1357	1684	1759	1759
L1	[мм]	1040	1500	1500	1500
L2	[мм]	800	1200	1200	1200
B1	[мм]	820	820	820	820
B2	[мм]	760	760	760	760
H	[мм]	875	875	875	875
H1	[мм]	155	155	155	155
H2	[мм]	965	965	965	965
h	[мм]	280	280	280	280
a	[мм]	180	180	180	180
A	[мм]	40	40	40	40
4-d0	[мм]	4-Ø28	4-Ø28	4-Ø28	4-Ø28
Масса	[кг]	1060	1180	1270	1390
Массогабаритные характеристики VNK					
VNK 200-150		/232	/246	/266	/276
L	[мм]	2190	2300	2300	2300
L1	[мм]	1770	1880	1880	1880
L2*	[мм]	750	750	750	750
B1	[мм]	610	610	610	610
B2	[мм]	660	660	660	660
H	[мм]	915	915	915	915
H1	[мм]	195	195	195	195
H2	[мм]	1005	1005	1005	1005
h	[мм]	280	280	280	280
a	[мм]	180	180	180	180
f	[мм]	615	615	615	615
y	[мм]	180	180	180	180
A	[мм]	-10	-10	-10	-10
n-d0	[мм]	6-Ø18	6-Ø18	6-Ø18	6-Ø18
Масса	[кг]	1347	1528	1636	1733
Общие характеристики NBV, VNK					
P2	[кВт]	110	132	160	185
PNвсас./PNнапор.		16/16	16/16	16/16	16/16
Tмин.; Tмакс.	[°C]	от -20 до +120 °C (+140 °C)			
DNs/DNd		200/150	200/150	200/150	200/150

* При определении габаритных размеров рамы-основания, помеченных звездочкой, необходимо ориентироваться на количество монтажных отверстий в раме (n). При n=4 следует принимать одинарный размер L2, при n=6 – двойной размер L2.

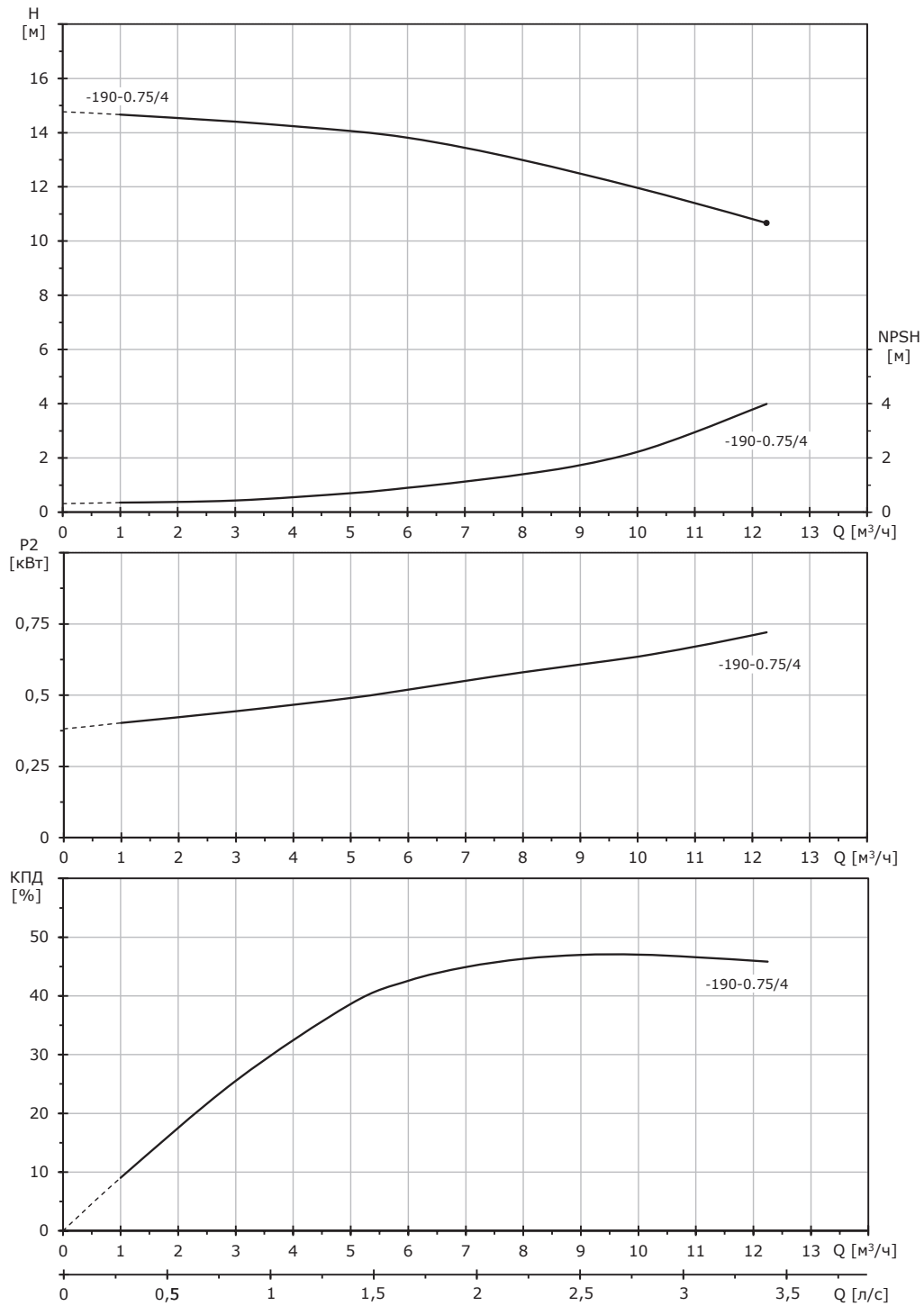
(VНК 200-150)



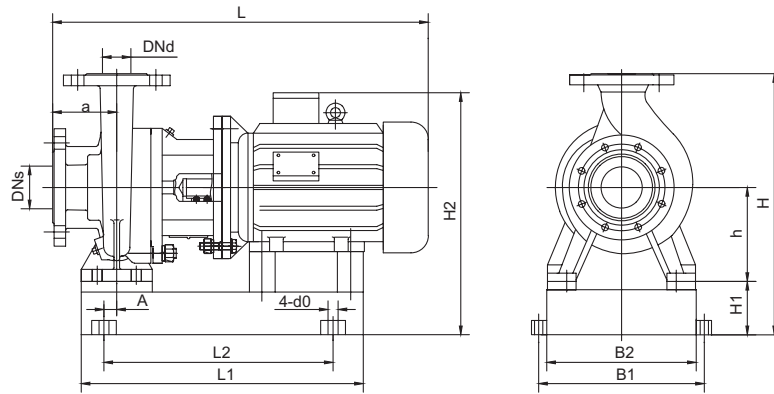
Габаритный чертеж насоса VNK

Технические данные

VNK 200-150		/275	/294	/306	/318	/328
L	[мм]	2550	2550	2550	2550	2960
L1	[мм]	2100	2100	2100	2100	2480
L2*	[мм]	850	850	850	850	1000
B1	[мм]	670	670	670	670	700
B2	[мм]	730	730	730	730	760
H	[мм]	940	940	940	940	940
H1	[мм]	200	200	200	200	200
H2	[мм]	1135	1135	1135	1135	1135
h	[мм]	280	280	280	280	280
a	[мм]	180	180	180	180	180
f	[мм]	695	695	695	695	695
y	[мм]	180	180	180	180	180
A	[мм]	-10	-10	-10	-10	-10
n-d0	[мм]	6-Ø24	6-Ø24	6-Ø24	6-Ø24	6-Ø24
Масса	[кг]	2700	2780	3038	3305	3600
P2	[кВт]	220	250	280	315	355
PNвас./PNнапор.		16/25	16/25	16/25	16/25	16/25
Tмин.; Tmax.	[°C]	от -20 до +120 °C (+140 °C)				
DNs/DNd		200/150	200/150	200/150	200/150	200/150

* При определении габаритных размеров рамы-основания, помеченных звездочкой, необходимо ориентироваться на количество монтажных отверстий в раме (n). При n=4 следует принимать одинарный размер L2, при n=6 – двойной размер L2.

NBV, VNK 4-полюсные, PN 16**NBV 32**

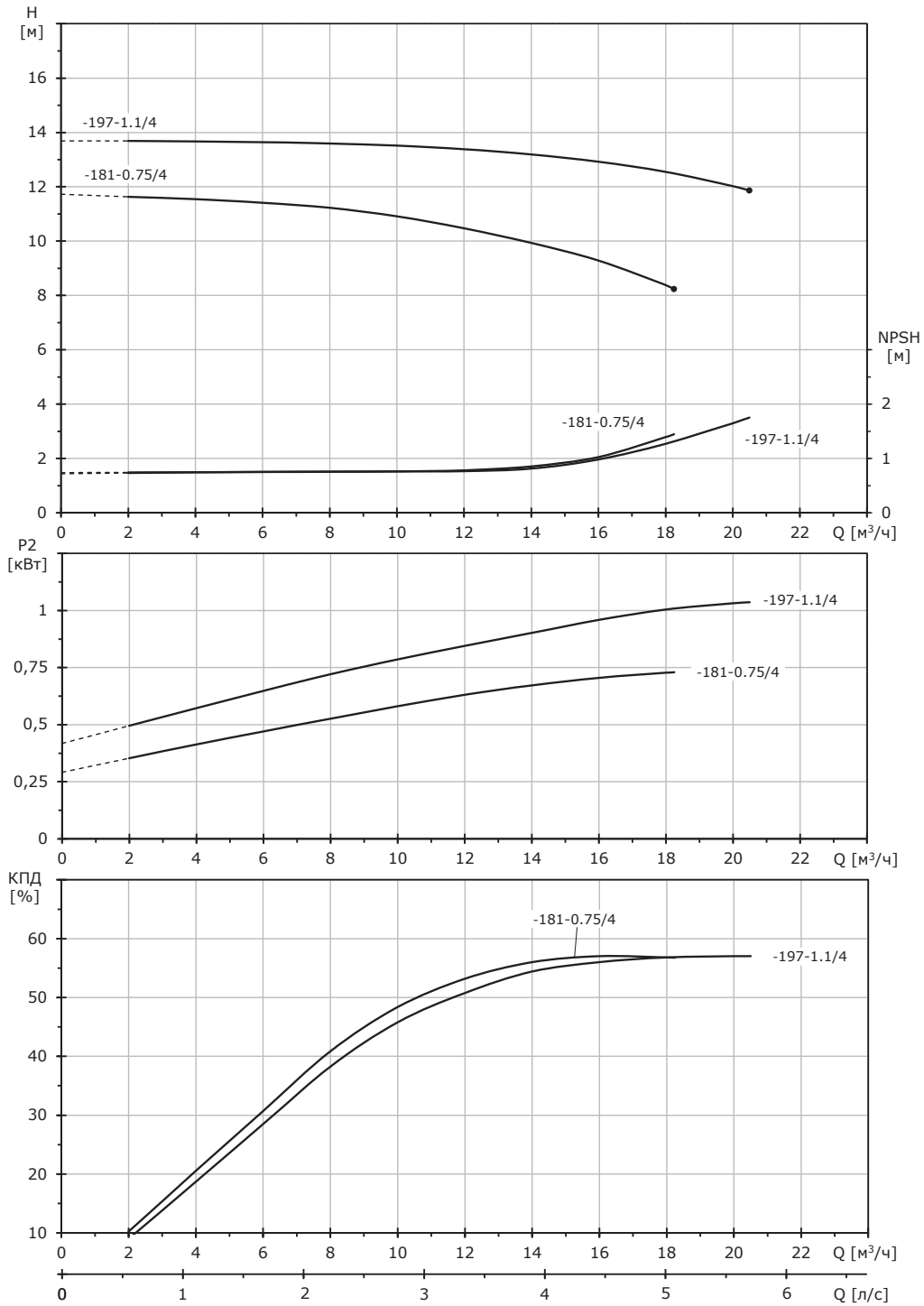
Габаритный чертеж насоса NBV



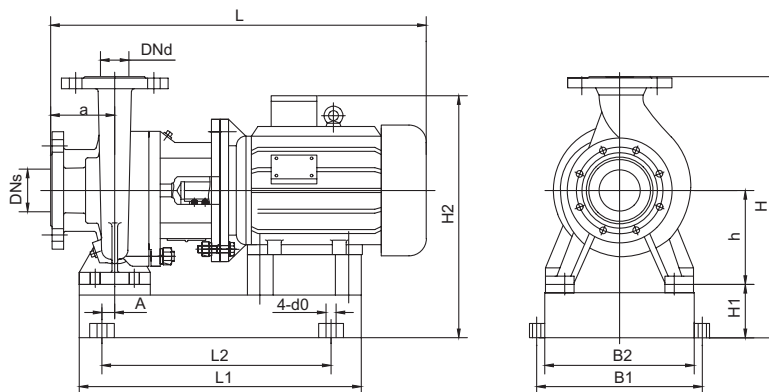
Технические данные

NBV 32		-190-0.75/4
L	[мм]	512
L1	[мм]	460
L2	[мм]	410
B1	[мм]	200
B2	[мм]	250
H	[мм]	400
H1	[мм]	60
H2	[мм]	354
h	[мм]	160
a	[мм]	100
A	[мм]	25
4-d0	[мм]	4-Ø14
Масса	[кг]	60
P2	[кВт]	0,75
PNвсас./PNнапор.		16/16
Tмин.; Tмакс.	[°C]	от -20 до +120 °C (+140 °C)
DNs/DNd		40/32

NBV 40



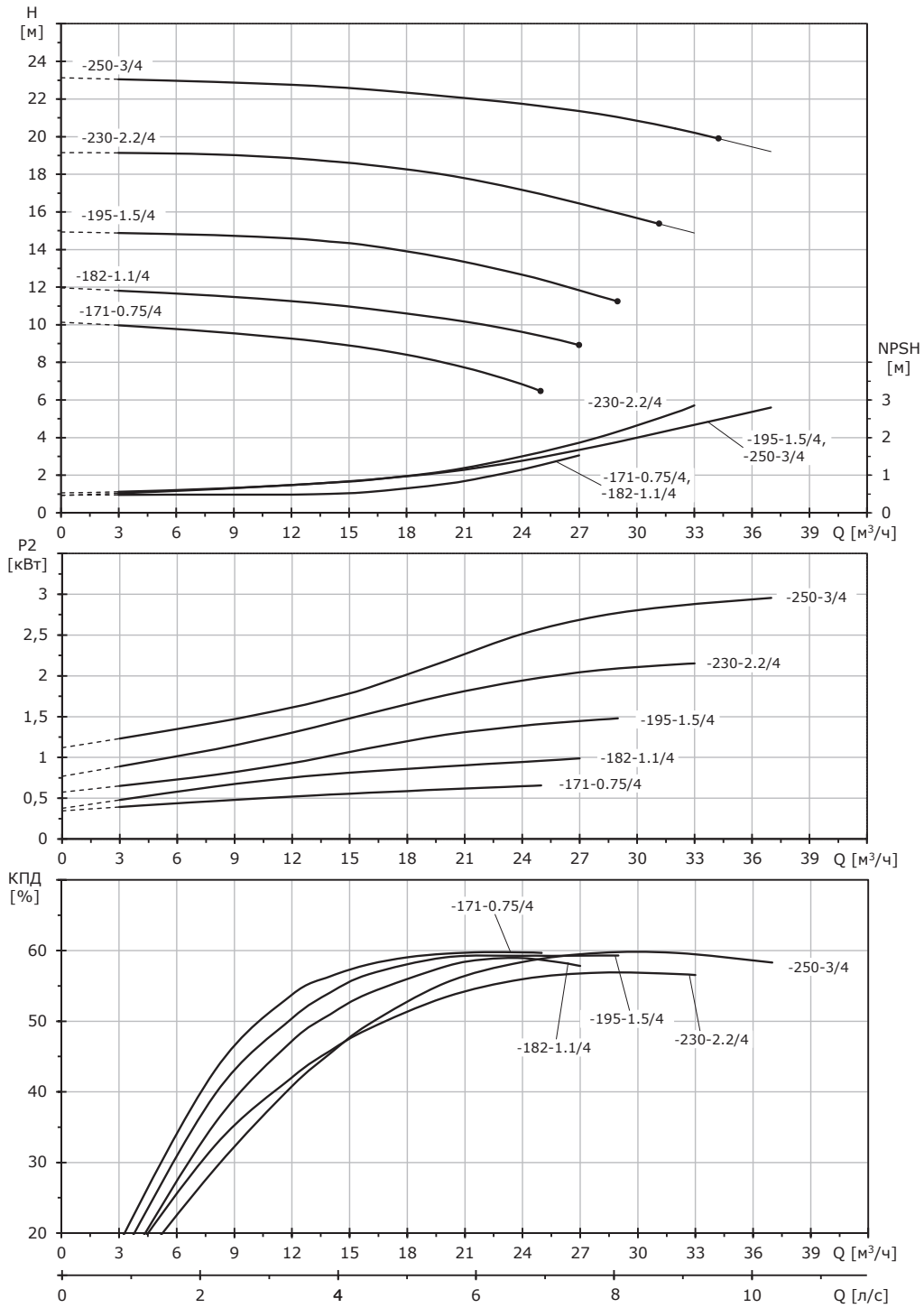
Габаритный чертеж насоса NBV



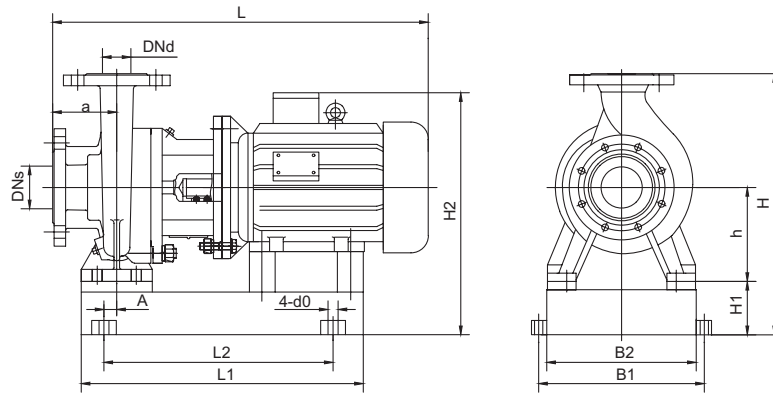
Технические данные

NBV 40		-181-0.75/4	-197-1.1/4
L	[мм]	514	559
L1	[мм]	460	460
L2	[мм]	410	410
B1	[мм]	200	200
B2	[мм]	250	250
H	[мм]	440	440
H1	[мм]	60	60
H2	[мм]	354	380
h	[мм]	160	160
a	[мм]	100	100
A	[мм]	25	25
4-d0	[мм]	4-Ø14	4-Ø14
Масса	[кг]	79	84
P2	[кВт]	0,75	1,1
PNвсас./PNнапор.		16/16	16/16
Tмин.; Tmax.	[°C]	от -20 до +120 °C (+140 °C)	
DNs/DNd		50/40	50/40

NBV 50



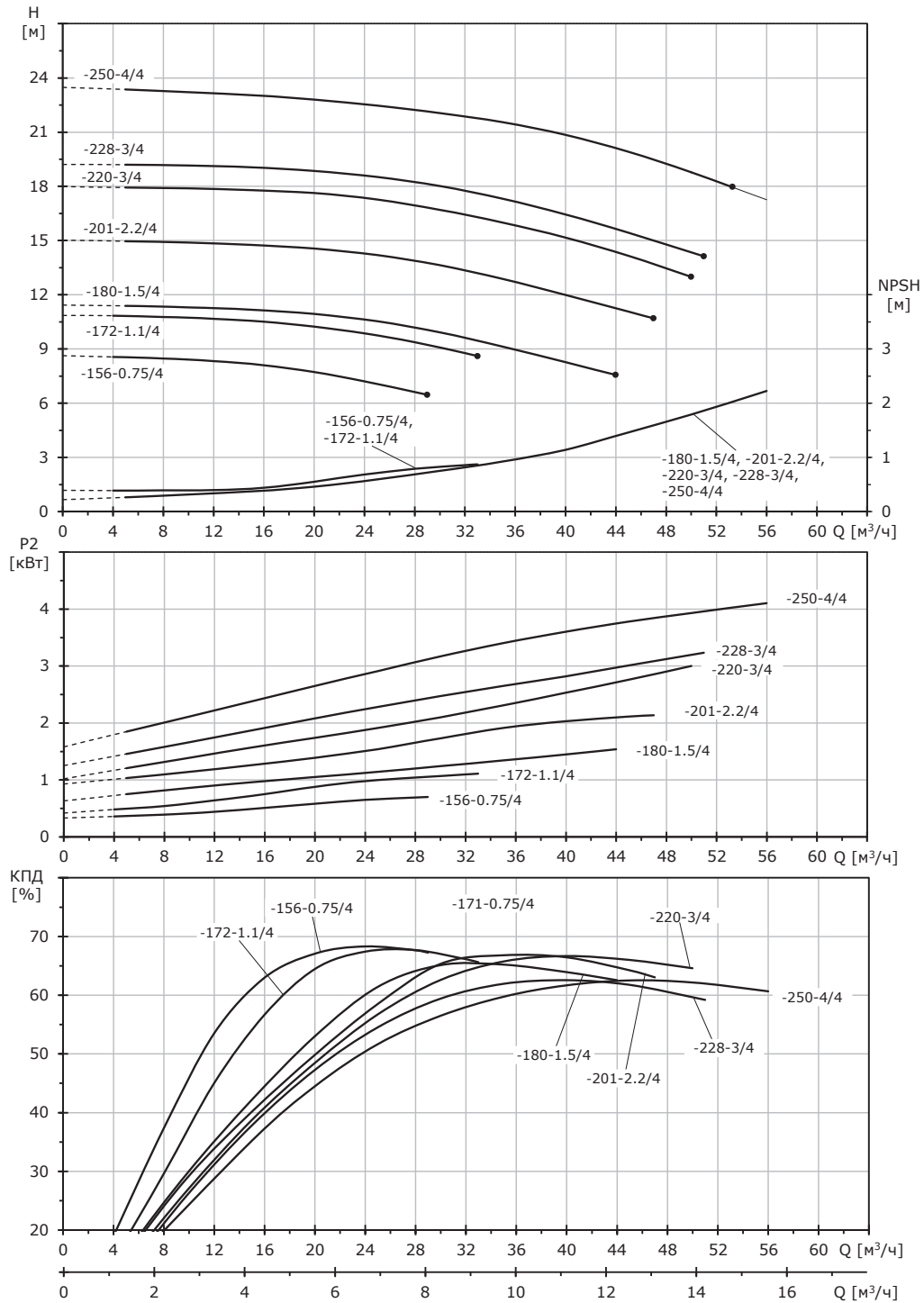
Габаритный чертеж насоса NBV



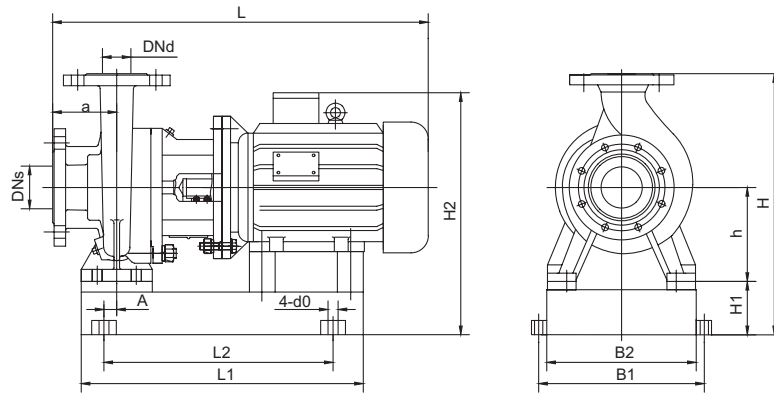
Технические данные

NBV 50		-171-0.75/4	-182-1.1/4	-195-1.5/4	-230-2.2/4	-250-3/4
L	[мм]	530	572	602	645	645
L1	[мм]	460	460	460	665	665
L2	[мм]	410	410	410	615	615
B1	[мм]	200	200	200	260	260
B2	[мм]	250	250	250	330	330
H	[мм]	440	440	440	490	490
H1	[мм]	60	60	60	60	60
H2	[мм]	354	380	380	410	410
h	[мм]	160	160	160	180	180
a	[мм]	100	100	100	100	100
A	[мм]	25	25	25	35	35
4-d0	[мм]	4-Ø14	4-Ø14	4-Ø14	4-Ø16	4-Ø16
Масса	[кг]	90	100	103	115	126
P2	[кВт]	0,75	1,1	1,5	2,2	3
PNвсас./PNнапор.		16/16	16/16	16/16	16/16	16/16
Tмин.; Tмакс.	[°C]	от -20 до +120 °C (+140 °C)				
DNs/DNd		65/50	65/50	65/50	65/50	65/50

NBV 65



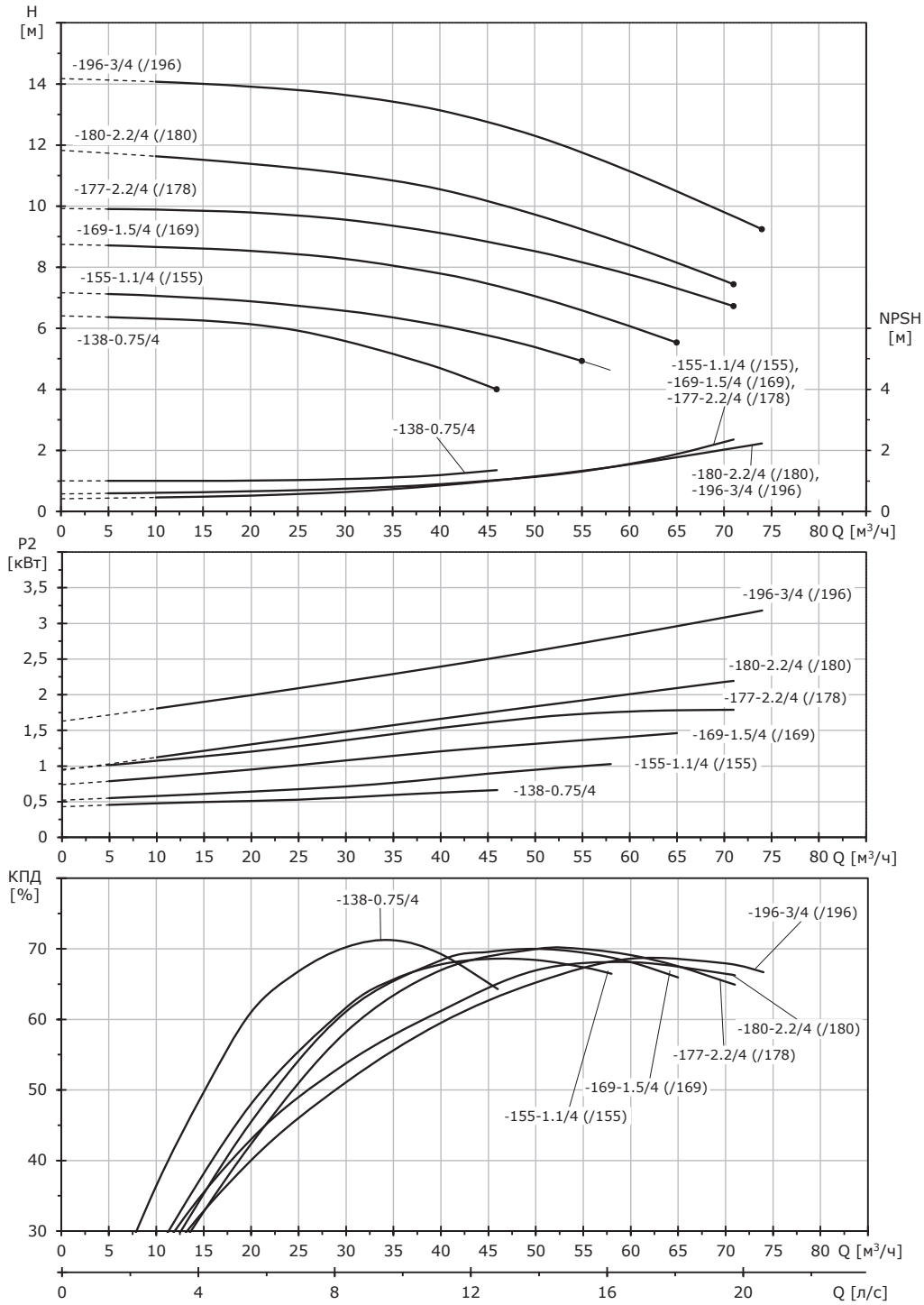
Габаритный чертеж насоса NBV



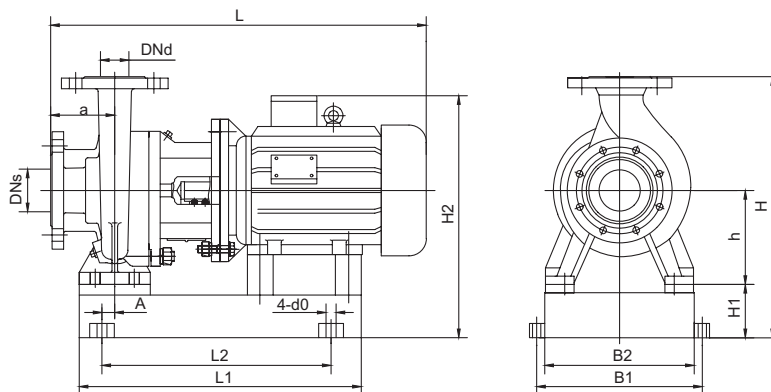
Технические данные

NBV 65		-156-0.75/4	-172-1.1/4	-180-1.5/4	-201-2.2/4	-220-3/4	-228-3/4	-250-4/4
L	[мм]	514	569	608,5	653	653	649	684
L1	[мм]	460	460	460	665	665	665	665
L2	[мм]	410	410	410	615	615	615	615
B1	[мм]	200	200	200	260	260	260	260
B2	[мм]	250	250	330	330	330	330	330
H	[мм]	402	402	477	477	477	510	510
H1	[мм]	60	60	60	60	60	60	60
H2	[мм]	336	362	400	410	410	430	448
h	[мм]	142	142	180	180	180	200	200
a	[мм]	105	105	105	105	105	105	105
A	[мм]	25	25	35	35	35	35	35
4-d0	[мм]	4-Ø14	4-Ø14	4-Ø16	4-Ø16	4-Ø16	4-Ø16	4-Ø16
Масса	[кг]	68	72	78	72	132	132	149
P2	[кВт]	0,75	1,1	1,5	2,2	3	3	4
PNвсас./PNнапор.		16/16	16/16	16/16	16/16	16/16	16/16	16/16
Tмин.; Tmax.	[°C]	от -20 до +120 °C (+140 °C)						
DNs/DNd		80/65	80/65	80/65	80/65	80/65	80/65	80/65

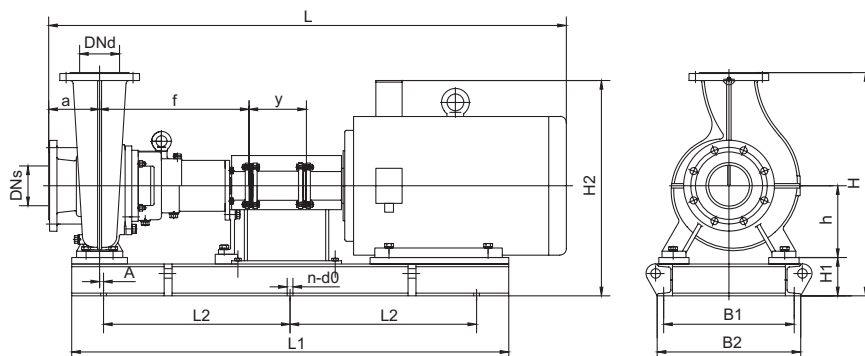
NBV 80 (VNK 100-80)



Габаритный чертеж насоса NBV



Габаритный чертеж насоса VNK

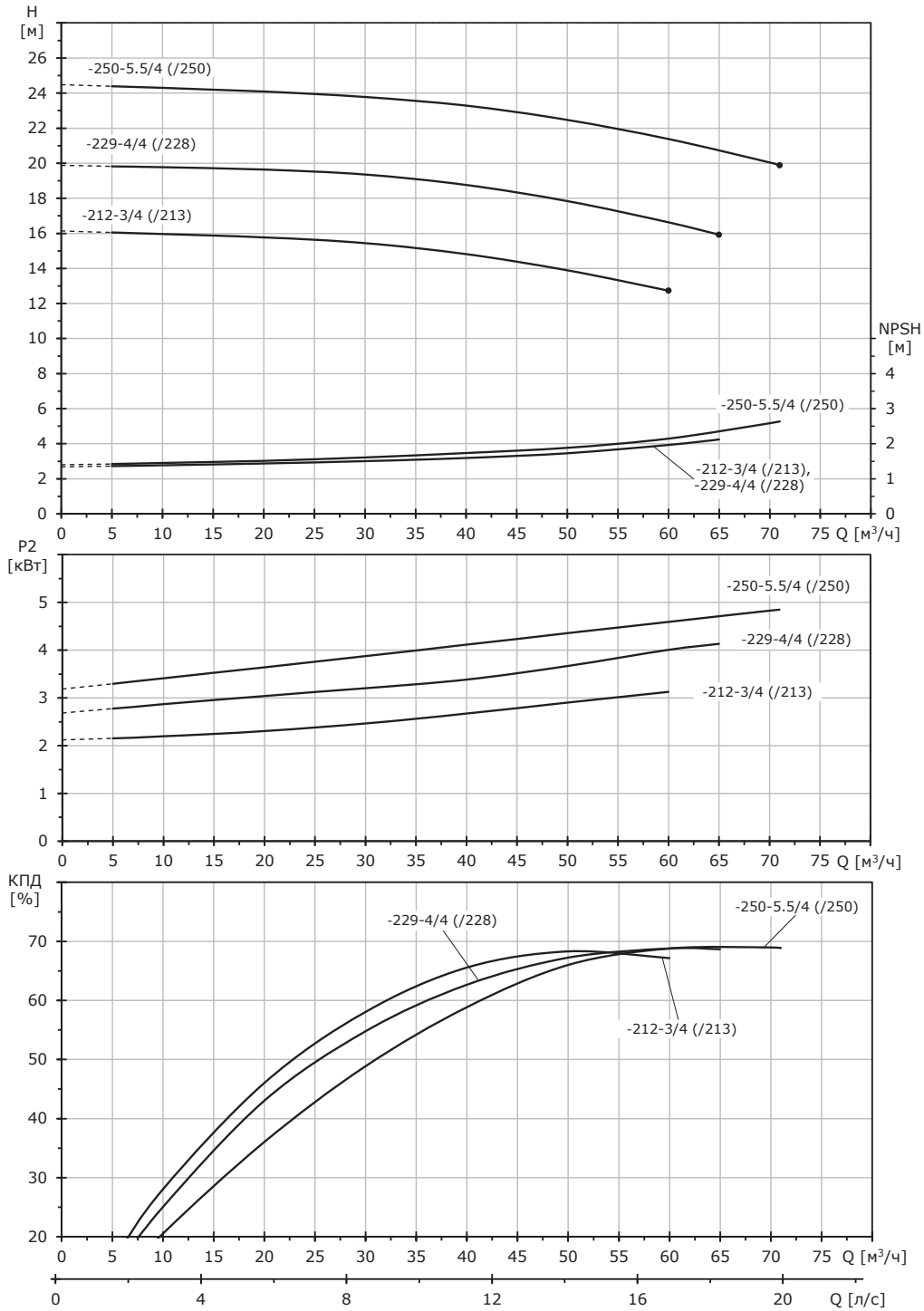


Технические данные

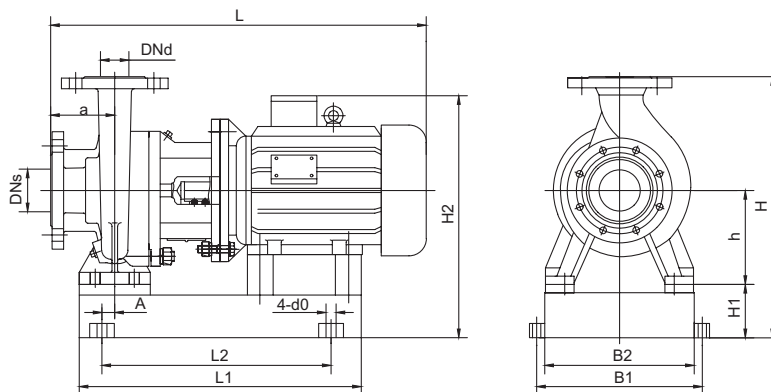
Массогабаритные характеристики NBV							
NBV 80		-138-0.75/4	-155-1.1/4	-169-1.5/4	-177-2.2/4	-180-2.2/4	-196-3/4
L	[мм]	546,5	595	625	670	672	672
L1	[мм]	460	665	665	665	665	665
L2	[мм]	410	615	615	615	615	615
B1	[мм]	200	260	260	260	260	260
B2	[мм]	250	330	330	330	330	330
H	[мм]	412	470	470	470	535	535
H1	[мм]	60	60	60	60	60	60
H2	[мм]	326	380	380	390	430	430
h	[мм]	132	160	160	160	200	200
a	[мм]	120	120	120	120	120	120
A	[мм]	25	35	35	35	35	35
4-d0	[мм]	4-Ø14	4-Ø16	4-Ø16	4-Ø16	4-Ø16	4-Ø16
Масса	[кг]	70	70	78	85	96	107
Массогабаритные характеристики VNK							
VNK 100-80		-	/155	/169	/178	/180	/196
L	[мм]	-	994	1019	1064	1066	1066
L1	[мм]	-	870	890	920	930	930
L2*	[мм]	-	700	700	700	700	700
B1	[мм]	-	270	270	270	270	270
B2	[мм]	-	310	310	310	310	310
H	[мм]	-	530	530	530	595	595
H1	[мм]	-	100	100	100	100	100
H2	[мм]	-	420	420	430	625	470
h	[мм]	-	160	160	160	200	200
a	[мм]	-	120	120	120	120	120
f	[мм]	-	439	439	439	441	441
y	[мм]	-	120	120	120	120	120
A	[мм]	-	30	30	30	40	40
n-d0	[мм]	-	4-Ø18	4-Ø18	4-Ø18	4-Ø14	4-Ø14
Масса	[кг]	-	128	137	146	158	170
Общие характеристики NBV, VNK							
P2	[кВт]	0,75	1,1	1,5	2,2	2,2	3
PNвсас./PNнапор.		16/16	16/16	16/16	16/16	16/16	16/16
Tмин.; Tмакс.	[°C]	от -20 до +120 °C (+140 °C)					
DNs/DNd		100/80	100/80	100/80	100/80	100/80	100/80

* При определении габаритных размеров рамы-основания, помеченных звездочкой, необходимо ориентироваться на количество монтажных отверстий в раме (n). При n=4 следует принимать одинарный размер L2, при n=6 – двойной размер L2.

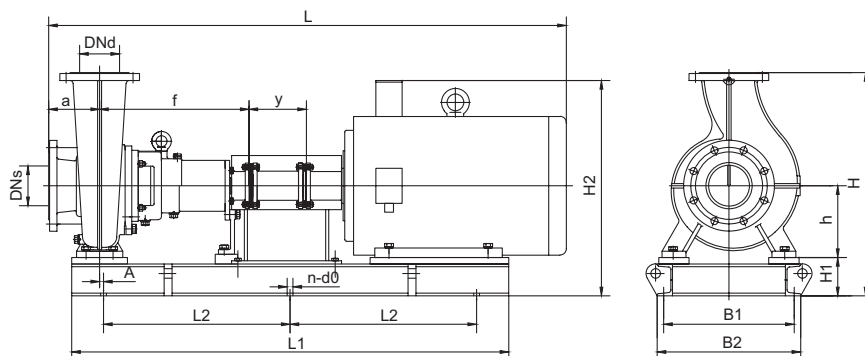
NBV 80 (VNK 100-80)



Габаритный чертеж насоса NBV



Габаритный чертеж насоса VNK

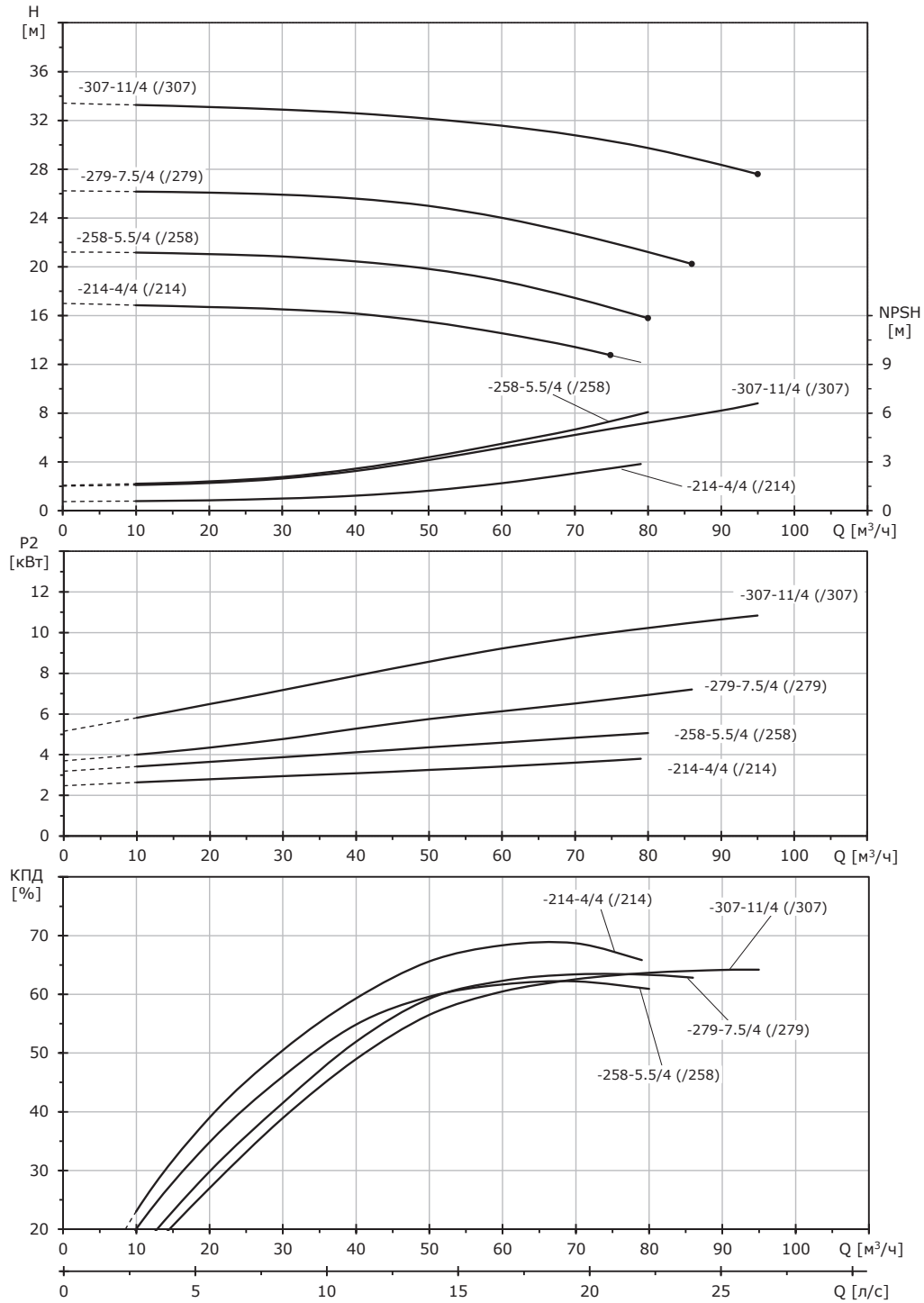


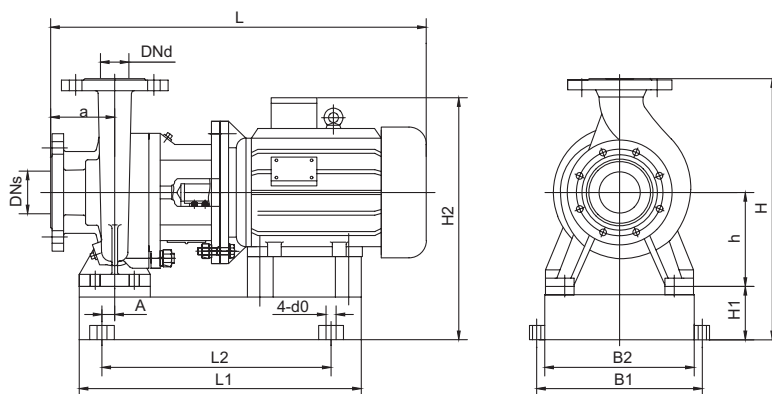
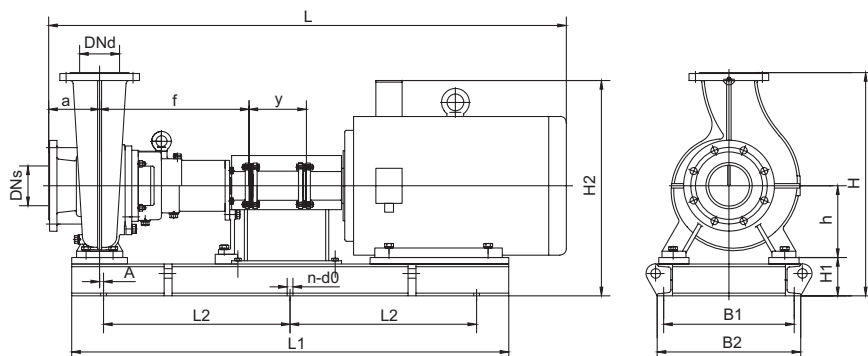
Технические данные

Массогабаритные характеристики NBV				
NBV 80		-212-3/4	-229-4/4	-250-5.5/4
L	[мм]	674	679	749
L1	[мм]	665	665	665
L2	[мм]	615	615	615
B1	[мм]	260	260	260
B2	[мм]	330	330	330
H	[мм]	535	535	535
H1	[мм]	60	60	60
H2	[мм]	430	448	473
h	[мм]	200	200	200
a	[мм]	130	130	130
A	[мм]	35	35	35
4-d0	[мм]	4-Ø16	4-Ø16	4-Ø16
Масса	[кг]	127	145	197
Массогабаритные характеристики VNK				
VNK 100-80		/213	/228	/250
L	[мм]	1068	1083	1153
L1	[мм]	930	930	980
L2*	[мм]	700	700	700
B1	[мм]	270	270	270
B2	[мм]	310	310	310
H	[мм]	595	595	595
H1	[мм]	120	120	120
H2	[мм]	470	488	533
h	[мм]	200	200	200
a	[мм]	130	130	130
f	[мм]	433	433	433
y	[мм]	120	120	120
A	[мм]	30	30	30
n-d0	[мм]	4-Ø18	4-Ø18	4-Ø18
Масса	[кг]	199	219	278
Общие характеристики NBV, VNK				
P2	[кВт]	3	4	5,5
PNвсас./PNнапор.		16/16	16/16	16/16
Tмин.; Tмакс.	[°C]	от -20 до +120 °C (+140 °C)		
DNs/DNd		100/80	100/80	100/80

* При определении габаритных размеров рамы-основания, помеченных звездочкой, необходимо ориентироваться на количество монтажных отверстий в раме (n). При n=4 следует принимать одинарный размер L2, при n=6 – двойной размер L2.

NBV 80 (VNK 100-80)

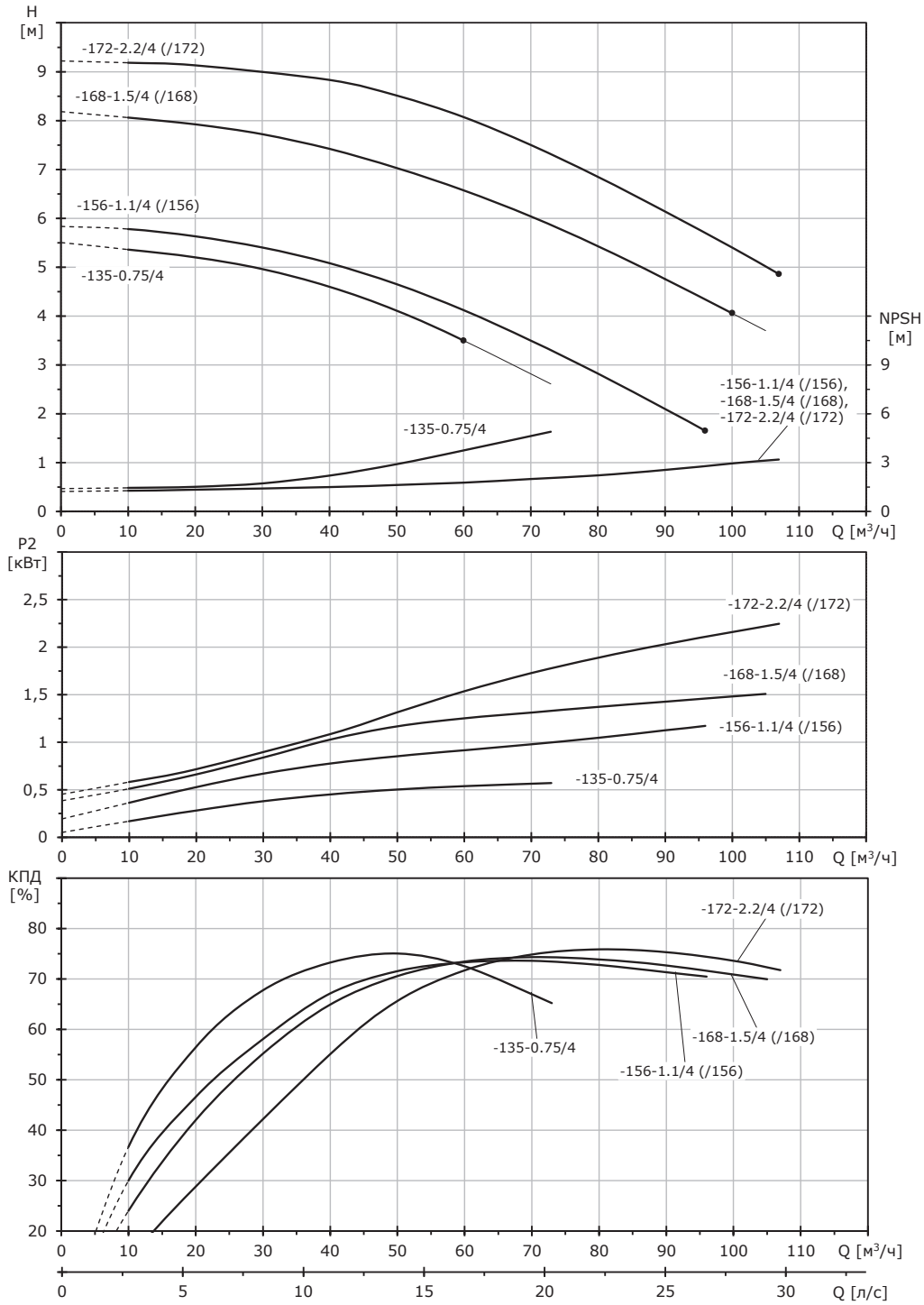


Габаритный чертеж насоса NBV

Габаритный чертеж насоса VNK

Технические данные

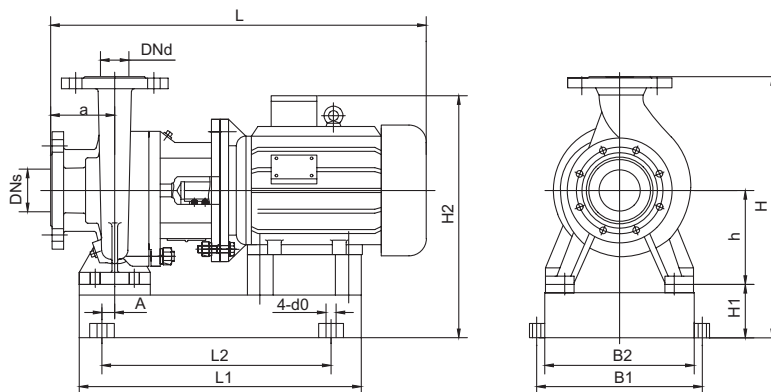
Массогабаритные характеристики NBV					
NBV 80		-214-4/4	-258-5.5/4	-279-7.5/4	-307-11/4
L	[мм]	677	774	824	945
L1	[мм]	665	665	665	820
L2	[мм]	615	615	615	700
B1	[мм]	260	260	260	480
B2	[мм]	330	330	330	420
H	[мм]	535	640	640	680
H1	[мм]	60	60	60	100
H2	[мм]	448	528	563	610
h	[мм]	200	250	250	250
a	[мм]	120	140	140	140
A	[мм]	35	47,5	47,5	12,5
4-d0	[мм]	4-Ø16	4-Ø22	4-Ø22	4-Ø22
Масса	[кг]	125	217	230	270
Массогабаритные характеристики VNK					
VNK 100-80		/214	/258	/279	/307
L	[мм]	1081	1315	1355	1460
L1	[мм]	930	1130	1170	1250
L2*	[мм]	700	950	950	950
B1	[мм]	270	350	350	350
B2	[мм]	310	390	390	390
H	[мм]	595	700	700	700
H1	[мм]	100	120	120	120
H2	[мм]	470	643	643	690
h	[мм]	200	250	250	250
a	[мм]	120	140	140	140
f	[мм]	441	565	565	565
y	[мм]	120	140	140	140
A	[мм]	40	17,5	17,5	17,5
n-d0	[мм]	4-Ø14	4-Ø18	4-Ø18	4-Ø18
Масса	[кг]	189	350	365	410
Общие характеристики NBV, VNK					
P2	[кВт]	4	5,5	7,5	11
PNвсac./PNнапор.		16/16	16/16	16/16	16/16
Tмин.; Tмакс.	[°C]	от -20 до +120 °C (+140 °C)			
DNs/DNd		100/80	100/80	100/80	100/80

* При определении габаритных размеров рамы-основания, помеченных звездочкой, необходимо ориентироваться на количество монтажных отверстий в раме (n). При n=4 следует принимать одинарный размер L2, при n=6 – двойной размер L2.

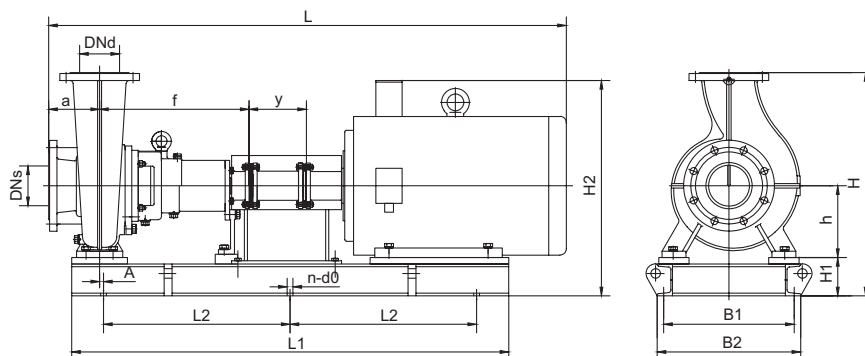
NBV 100 (VNK 125-100)



Габаритный чертеж насоса NBV



Габаритный чертеж насоса VNK

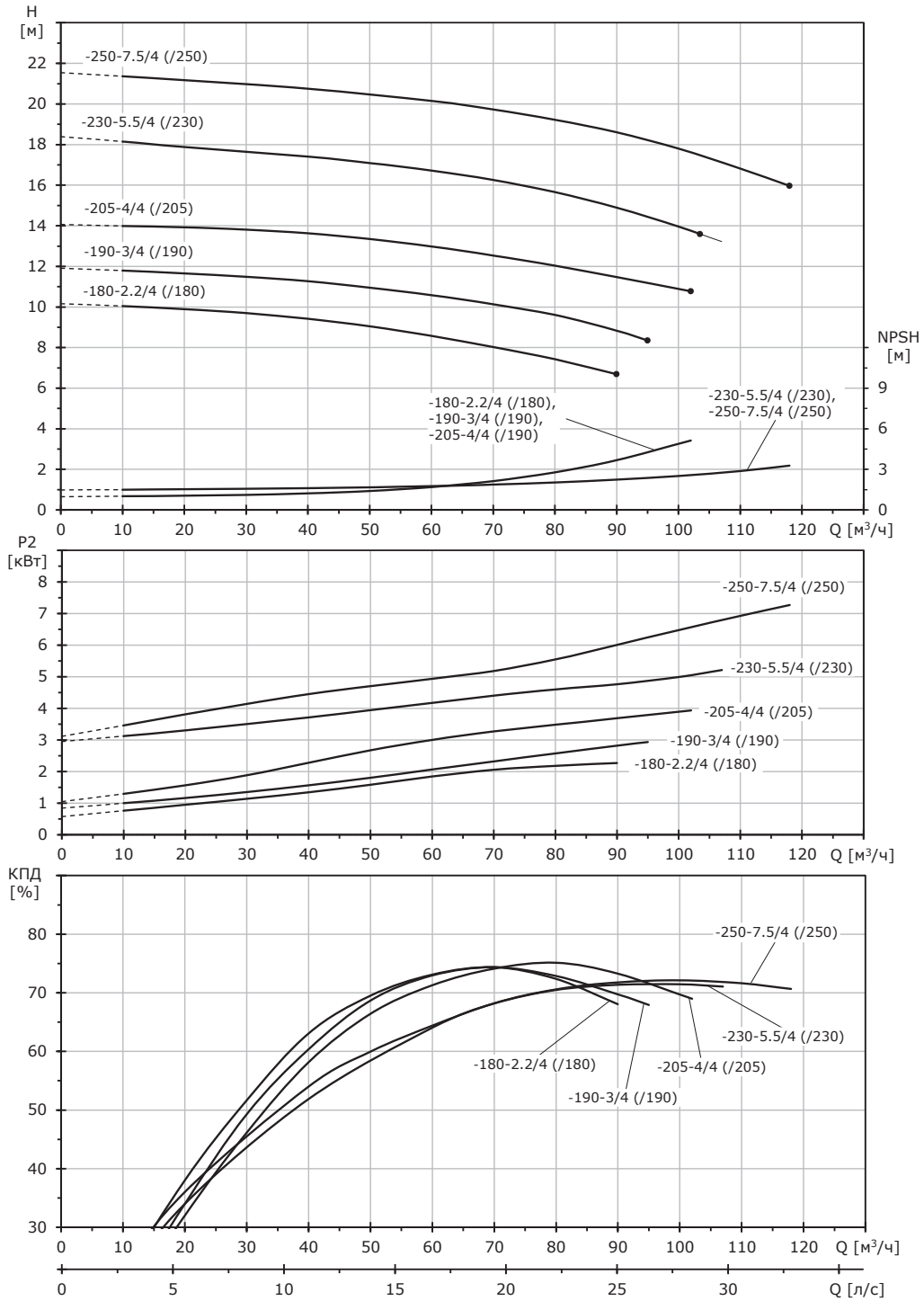


Технические данные

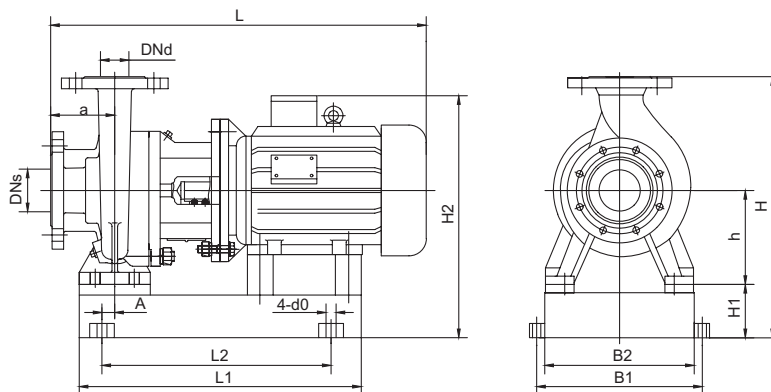
Массогабаритные характеристики NBV					
NBV 100		-135-0.75/4	-156-1.1/4	-168-1.5/4	-172-2.2/4
L	[мм]	537	620	650	695
L1	[мм]	460	460	460	665
L2	[мм]	410	410	410	615
B1	[мм]	200	200	200	260
B2	[мм]	250	250	250	330
H	[мм]	470	515	515	515
H1	[мм]	60	60	60	60
H2	[мм]	354	400	400	410
h	[мм]	160	180	180	180
a	[мм]	120	140	140	140
A	[мм]	25	35	35	35
4-d0	[мм]	4-Ø14	4-Ø16	4-Ø16	4-Ø16
Масса	[кг]	92	95	100	128
Массогабаритные характеристики VNK					
VNK 125-100		-	/156	/168	/172
L	[мм]	-	1039	1064	1109
L1	[мм]	-	890	920	970
L2*	[мм]	-	700	700	700
B1	[мм]	-	270	270	270
B2	[мм]	-	310	310	310
H	[мм]	-	555	555	555
H1	[мм]	-	100	100	100
H2	[мм]	-	440	440	450
h	[мм]	-	180	180	180
a	[мм]	-	140	140	140
f	[мм]	-	444	444	444
y	[мм]	-	140	140	140
A	[мм]	-	30	30	30
n-d0	[мм]	-	4-Ø14	4-Ø14	4-Ø14
Масса	[кг]	-	156	162	193
Общие характеристики NBV, VNK					
P2	[кВт]	0,75	1,1	1,5	2,2
PNвсас./PNнапор.		16/16	16/16	16/16	16/16
Tмин.; Tмакс.	[°C]	от -20 до +120 °C (+140 °C)			
DNs/DNd		125/100	125/100	125/100	125/100

* При определении габаритных размеров рамы-основания, помеченных звездочкой, необходимо ориентироваться на количество монтажных отверстий в раме (n). При n=4 следует принимать одинарный размер L2, при n=6 – двойной размер L2.

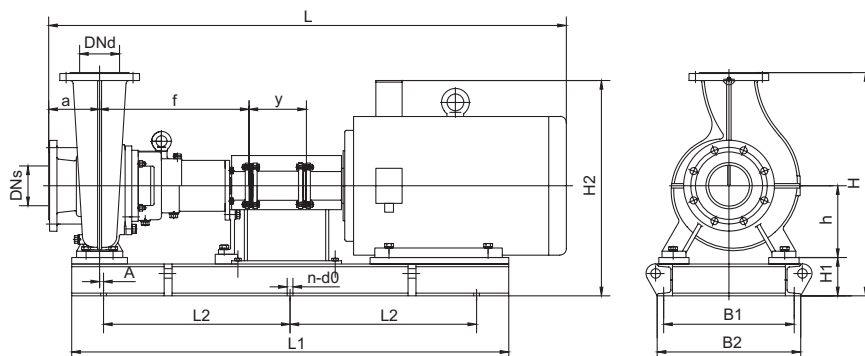
NBV 100 (VNK 125-100)



Габаритный чертеж насоса NBV



Габаритный чертеж насоса VNK

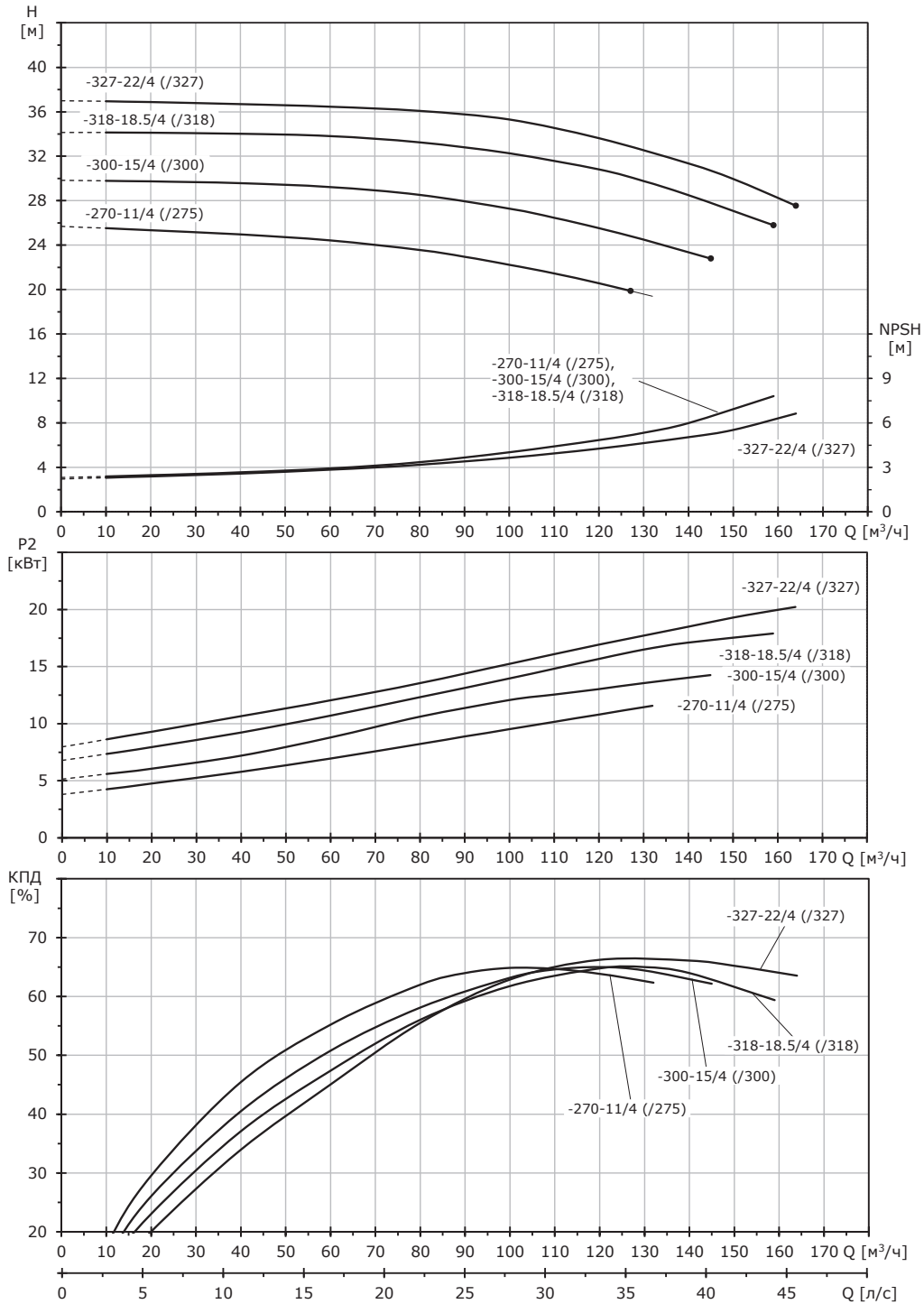


Технические данные

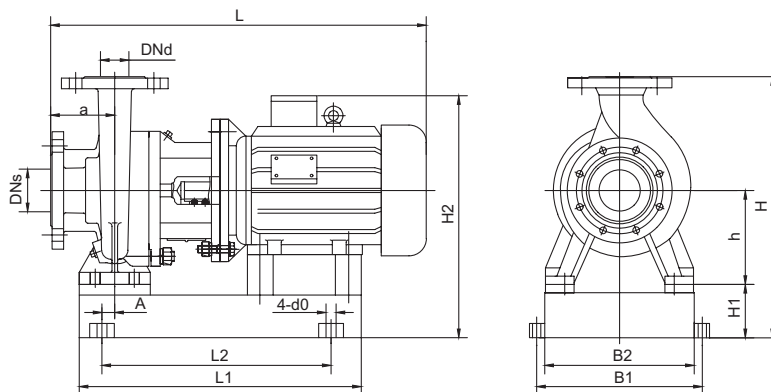
Массогабаритные характеристики NBV						
NBV 100		-180-2.2/4	-190-3/4	-205-4/4	-230-5.5/4	-250-7.5/4
L	[мм]	686,5	686,5	695,5	770	820
L1	[мм]	665	665	665	665	665
L2	[мм]	615	615	615	615	615
B1	[мм]	260	260	260	260	260
B2	[мм]	330	330	330	330	330
H	[мм]	550	550	550	590	590
H1	[мм]	60	60	60	60	60
H2	[мм]	430	430	448	538	538
h	[мм]	200	200	200	225	225
a	[мм]	140	140	140	140	140
A	[мм]	35	35	35	47,5	47,5
4-d0	[мм]	4-Ø16	4-Ø16	4-Ø16	4-Ø22	4-Ø22
Масса	[кг]	142	147	158	188	200
Массогабаритные характеристики VNK						
VNK 125-100		/180	/190	/205	/230	/250
L	[мм]	1105	1105	1120	1213	1253
L1	[мм]	950	950	950	1030	1070
L2*	[мм]	700	700	700	800	800
B1	[мм]	270	270	270	350	350
B2	[мм]	310	310	310	390	390
H	[мм]	610	610	610	650	650
H1	[мм]	100	100	100	120	120
H2	[мм]	470	470	488	558	558
h	[мм]	200	200	200	225	225
a	[мм]	140	140	140	140	140
f	[мм]	439,5	439,5	439,5	463	463
y	[мм]	140	140	140	140	140
A	[мм]	30	30	30	17,5	17,5
n-d0	[мм]	4-Ø14	4-Ø14	4-Ø14	4-Ø18	4-Ø18
Масса	[кг]	208	213	225	290	303
Общие характеристики NBV, VNK						
P2	[кВт]	2,2	3	4	5,5	7,5
PNвсас./PNнапор.		16/16	16/16	16/16	16/16	16/16
Tмин.; Tмакс.	[°C]	от -20 до +120 °C (+140 °C)				
DNs/DNd		125/100	125/100	125/100	125/100	125/100

* При определении габаритных размеров рамы-основания, помеченных звездочкой, необходимо ориентироваться на количество монтажных отверстий в раме (n). При n=4 следует принимать одинарный размер L2, при n=6 – двойной размер L2.

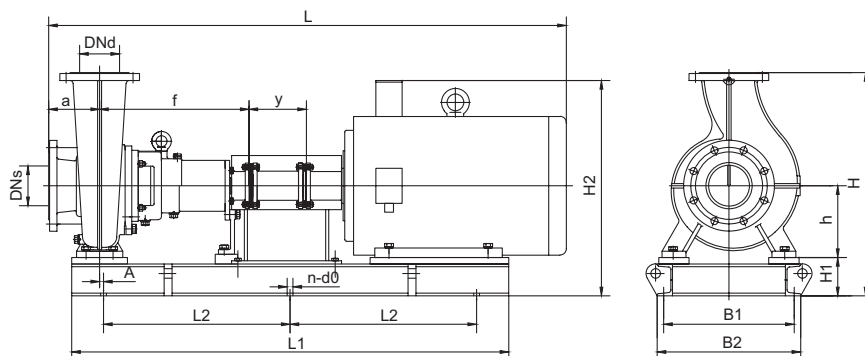
NBV 100 (VNK 125-100)



Габаритный чертеж насоса NBV



Габаритный чертеж насоса VNK

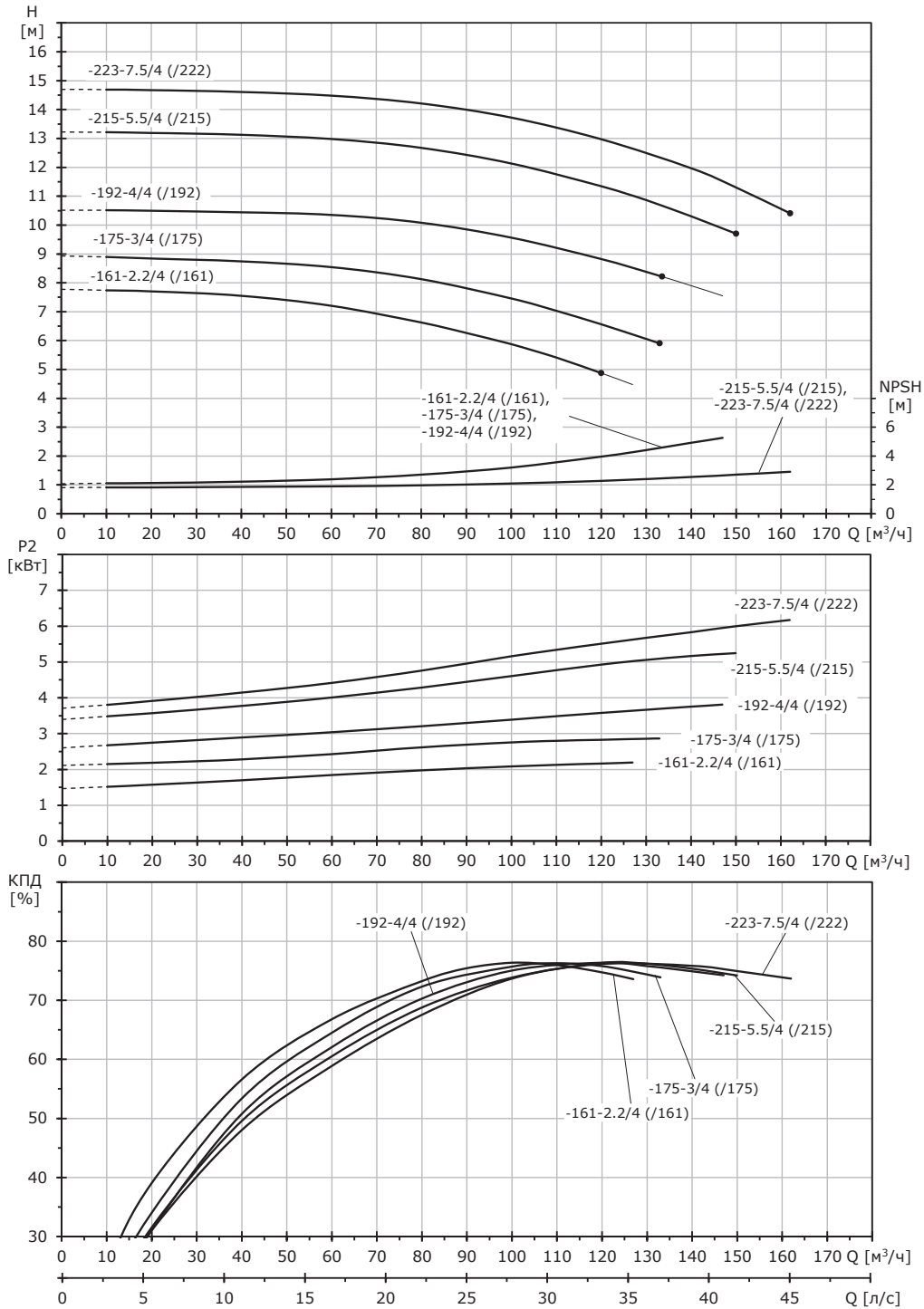


Технические данные

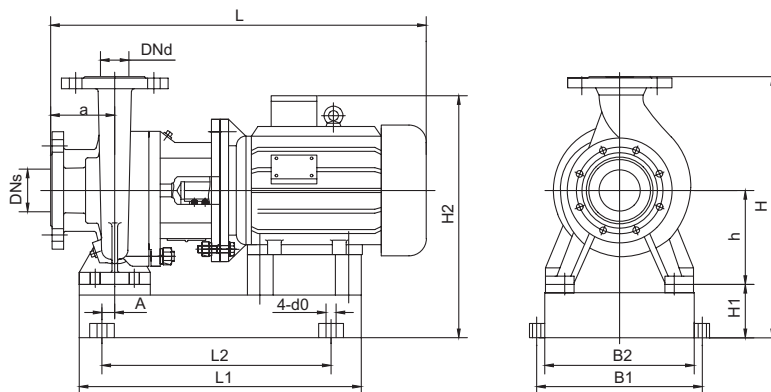
Массогабаритные характеристики NBV					
NBV 100		-270-11/4	-300-15/4	-318-18.5/4	-327-22/4
L	[мм]	953	988	1008	1048
L1	[мм]	820	820	820	820
L2	[мм]	700	700	700	700
B1	[мм]	480	480	480	480
B2	[мм]	420	420	420	420
H	[мм]	720	720	720	720
H1	[мм]	100	100	100	100
H2	[мм]	610	610	625	625
h	[мм]	250	250	250	250
a	[мм]	140	140	140	140
A	[мм]	12,5	12,5	12,5	12,5
4-d0	[мм]	4-Ø22	4-Ø22	4-Ø22	4-Ø22
Масса	[кг]	310	326	362	376
Массогабаритные характеристики VNK					
VNK 125-100		/275	/300	/318	/327
L	[мм]	1558	1613	1643	1683
L1	[мм]	1350	1410	1410	1450
L2*	[мм]	550	600	600	600
B1	[мм]	350	350	390	390
B2	[мм]	390	390	430	430
H	[мм]	760	760	760	760
H1	[мм]	140	140	140	140
H2	[мм]	650	650	665	665
h	[мм]	250	250	250	250
a	[мм]	140	140	140	140
f	[мм]	623	623	623	623
y	[мм]	180	180	180	180
A	[мм]	17,5	17,5	17,5	17,5
n-d0	[мм]	6-Ø18	6-Ø18	6-Ø18	6-Ø18
Масса	[кг]	484	503	545	561
Общие характеристики NBV, VNK					
P2	[кВт]	11	15	18,5	22
PNвсас./PNнапор.		16/16	16/16	16/16	16/16
Tмин.; Tмакс.	[°C]	от -20 до +120 °C (+140 °C)			
DNs/DNd		125/100	125/100	125/100	125/100

* При определении габаритных размеров рамы-основания, помеченных звездочкой, необходимо ориентироваться на количество монтажных отверстий в раме (n). При n=4 следует принимать одинарный размер L2, при n=6 – двойной размер L2.

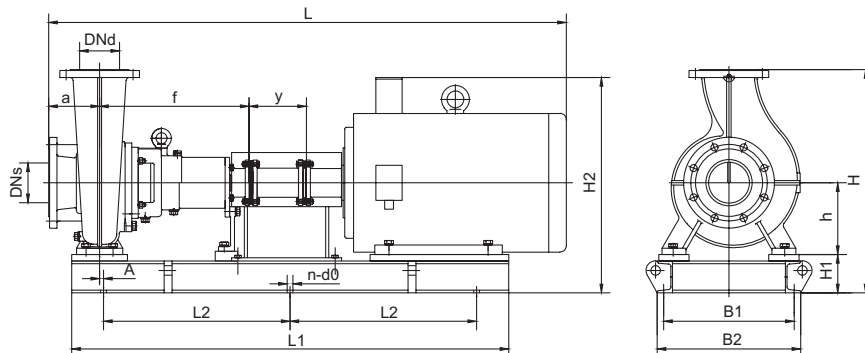
NBV 125 (VNK 150-125)



Габаритный чертеж насоса NBV



Габаритный чертеж насоса VNK

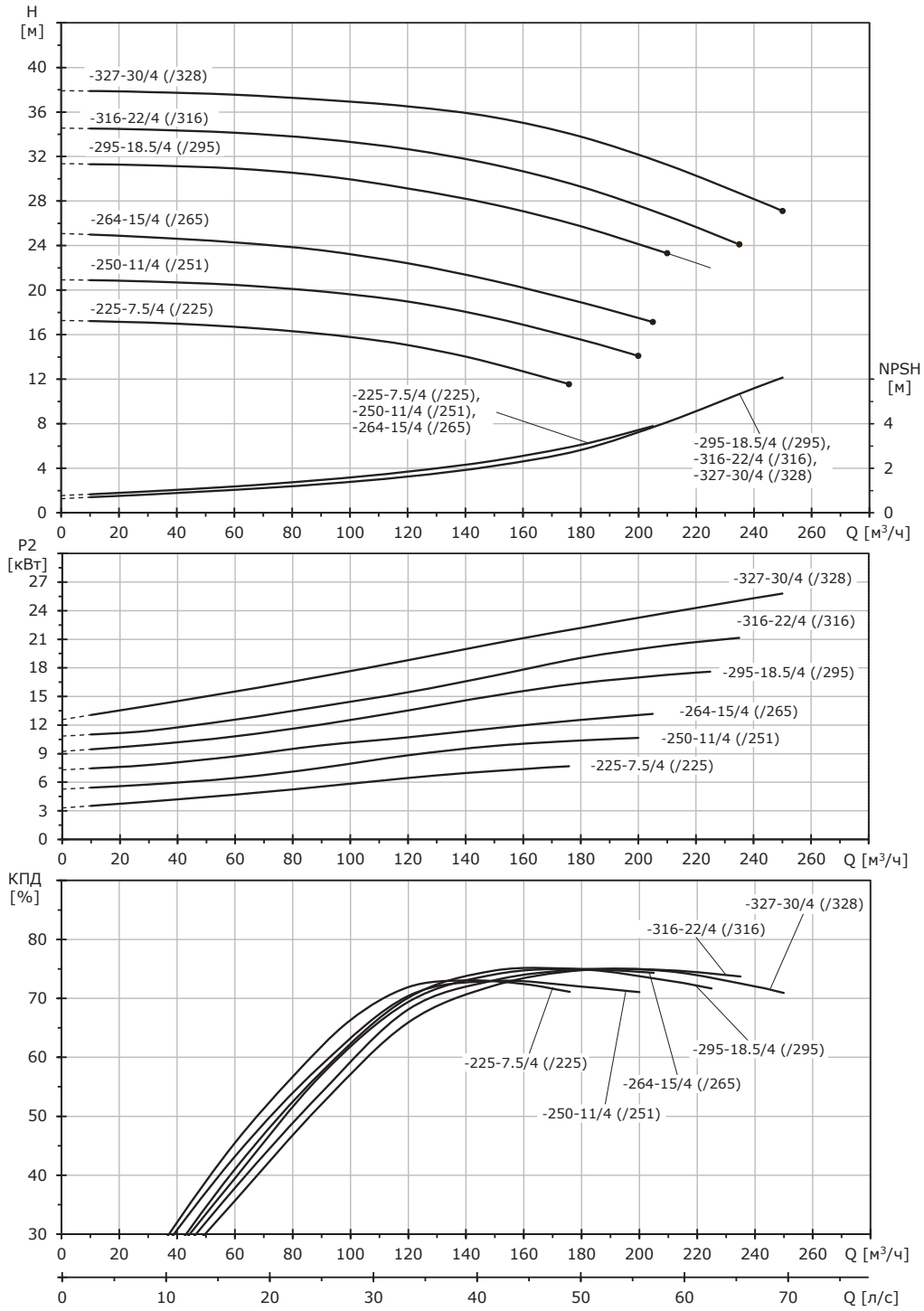


Технические данные

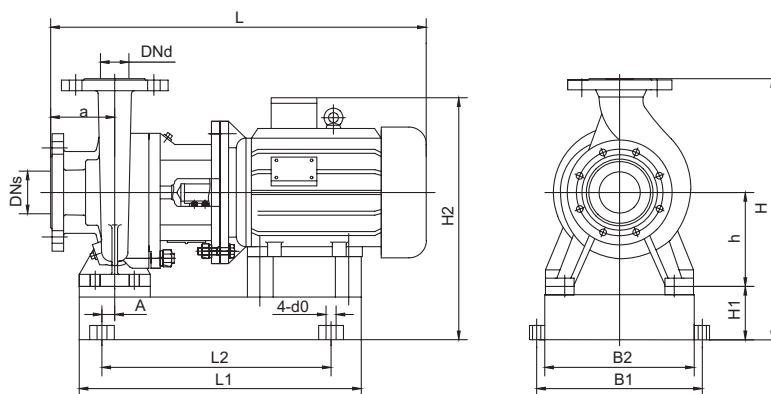
Массогабаритные характеристики NBV						
NBV 125		-161-2.2/4	-175-3/4	-192-4/4	-215-5.5/4	-223-7.5/4
L	[мм]	710,5	710,5	720	796	846
L1	[мм]	665	665	665	665	665
L2	[мм]	615	615	615	615	615
B1	[мм]	260	260	260	260	260
B2	[мм]	330	330	330	330	330
H	[мм]	585	585	585	640	640
H1	[мм]	60	60	60	60	100
H2	[мм]	430	430	448	498	498
h	[мм]	200	200	200	225	225
a	[мм]	160	160	160	160	160
A	[мм]	47,5	47,5	47,5	47,5	47,5
4-d0	[мм]	4-Ø22	4-Ø22	4-Ø22	4-Ø22	4-Ø22
Масса	[кг]	123	133	148	192	204
Массогабаритные характеристики VNK						
VNK 150-125		/161	/175	/192	/215	/222
L	[мм]	1129	1129	1144	1279	1319
L1	[мм]	960	960	960	1080	1120
L2*	[мм]	700	700	700	900	900
B1	[мм]	350	350	350	430	430
B2	[мм]	390	390	390	470	470
H	[мм]	645	645	645	700	700
H1	[мм]	120	120	120	120	120
H2	[мм]	490	490	508	558	558
h	[мм]	200	200	200	225	225
a	[мм]	160	160	160	160	160
f	[мм]	443,5	443,5	443,5	469	469
y	[мм]	140	140	140	180	180
A	[мм]	17,5	17,5	17,5	17,5	17,5
n-d0	[мм]	4-Ø18	4-Ø18	4-Ø18	4-Ø18	4-Ø18
Масса	[кг]	200	211	227	300	314
Общие характеристики NBV, VNK						
P2	[кВт]	2,2	3	4	5,5	7,5
PNвсас./PNнапор.		16/16	16/16	16/16	16/16	16/16
Tмин.; Tмакс.	[°C]	от -20 до +120 °C (+140 °C)				
DNs/DNd		150/125	150/125	150/125	150/125	150/125

* При определении габаритных размеров рамы-основания, помеченных звездочкой, необходимо ориентироваться на количество монтажных отверстий в раме (n). При n=4 следует принимать одинарный размер L2, при n=6 – двойной размер L2.

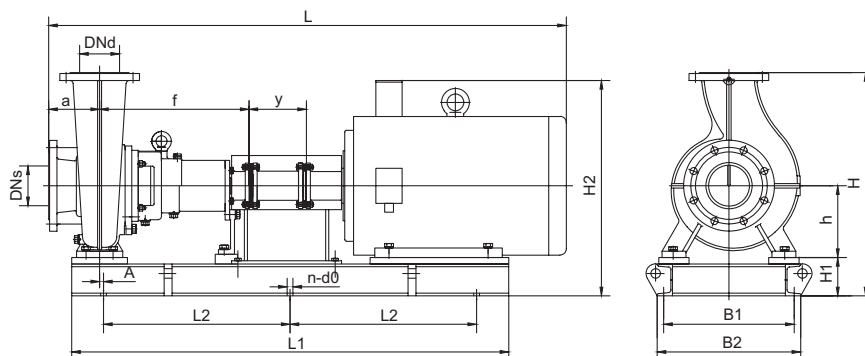
NBV 125 (VNK 150-125)



Габаритный чертеж насоса NBV



Габаритный чертеж насоса VNK

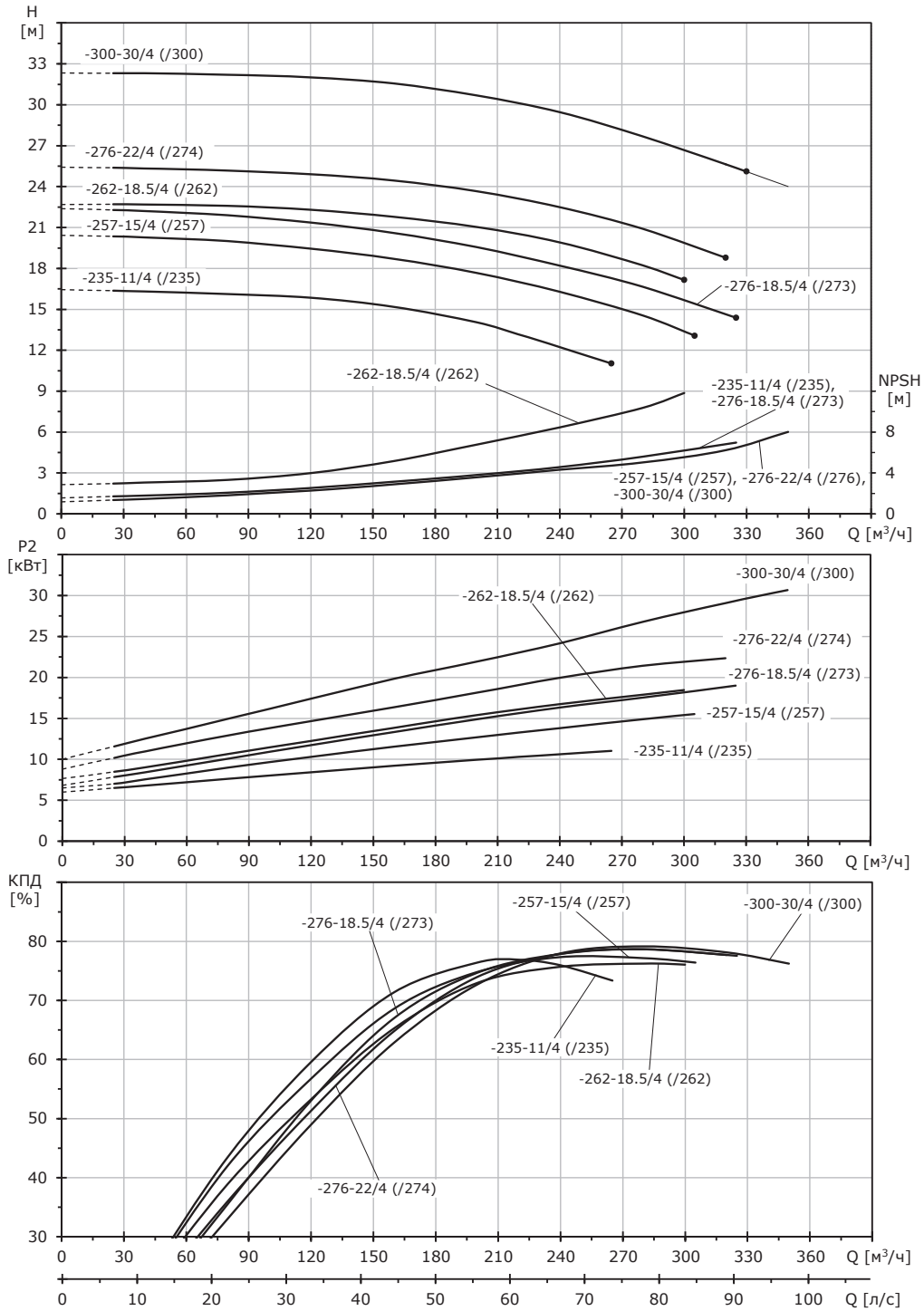


Технические данные

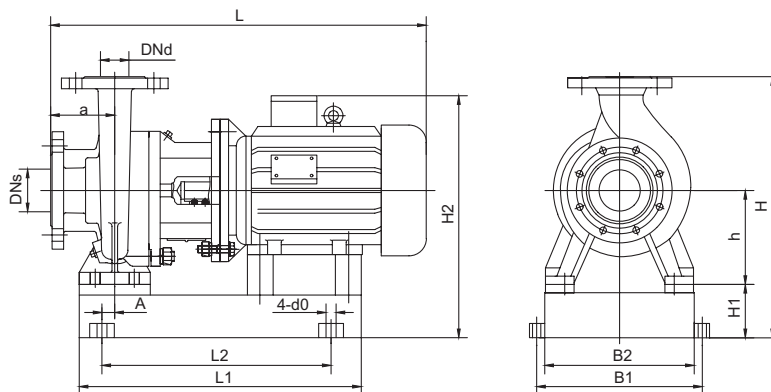
Массогабаритные характеристики NBV							
NBV 125		-225-7.5/4	-250-11/4	-264-15/4	-295-18.5/4	-316-22/4	-327-30/4
L	[мм]	852	977	1007	1049	1089	1154
L1	[мм]	665	820	820	820	820	950
L2	[мм]	615	700	700	700	700	800
B1	[мм]	260	480	480	480	480	480
B2	[мм]	330	420	420	420	420	420
H	[мм]	695	730	730	780	780	780
H1	[мм]	65	100	100	100	100	100
H2	[мм]	563	610	610	655	655	685
h	[мм]	250	250	250	280	280	280
a	[мм]	160	160	160	160	160	160
A	[мм]	47,5	12,5	12,5	12,5	12,5	12,5
4-d0	[мм]	4-Ø22	4-Ø22	4-Ø22	4-Ø22	4-Ø22	4-Ø22
Масса	[кг]	230	265	283	334	348	410
Массогабаритные характеристики VNK							
VNK 150-125		/225	/251	/265	/295	/316	/328
L	[мм]	1472	1577	1632	1659	1699	1729
L1	[мм]	1270	1350	1400	1400	1440	1480
L2*	[мм]	950	550	600	600	600	600
B1	[мм]	350	350	350	390	390	390
B2	[мм]	390	390	390	430	430	430
H	[мм]	750	770	770	820	820	820
H1	[мм]	120	140	140	140	140	140
H2	[мм]	583	650	650	695	695	725
h	[мм]	250	250	250	280	280	280
a	[мм]	160	160	160	160	160	160
f	[мм]	622	622	622	619	619	619
y	[мм]	180	180	180	180	180	180
A	[мм]	17,5	17,5	17,5	17,5	17,5	17,5
n-d0	[мм]	4-Ø18	6-Ø18	6-Ø18	6-Ø18	6-Ø18	6-Ø18
Масса	[кг]	385	436	457	514	531	599
Общие характеристики NBV, VNK							
P2	[кВт]	7,5	11	15	18,5	22	30
PNвсас./PNнапор.		16/16	16/16	16/16	16/16	16/16	16/16
Tмин.; Tмакс.	[°C]	от -20 до +120 °C (+140 °C)					
DNс/DNд		150/125	150/125	150/125	150/125	150/125	150/125

* При определении габаритных размеров рамы-основания, помеченных звездочкой, необходимо ориентироваться на количество монтажных отверстий в раме (n). При n=4 следует принимать одинарный размер L2, при n=6 – двойной размер L2.

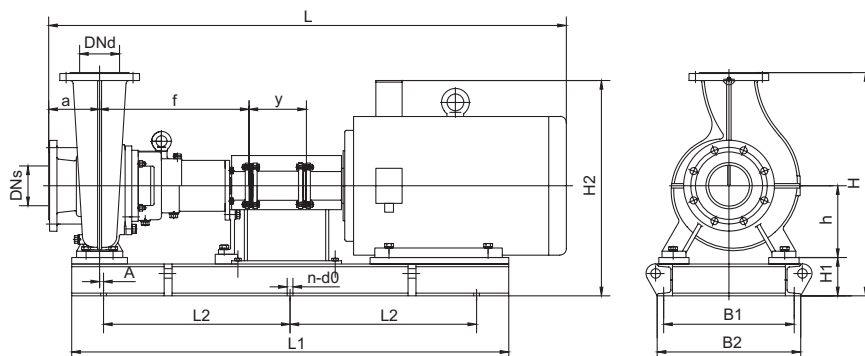
NBV 150 (VNK 200-150)



Габаритный чертеж насоса NBV



Габаритный чертеж насоса VNK

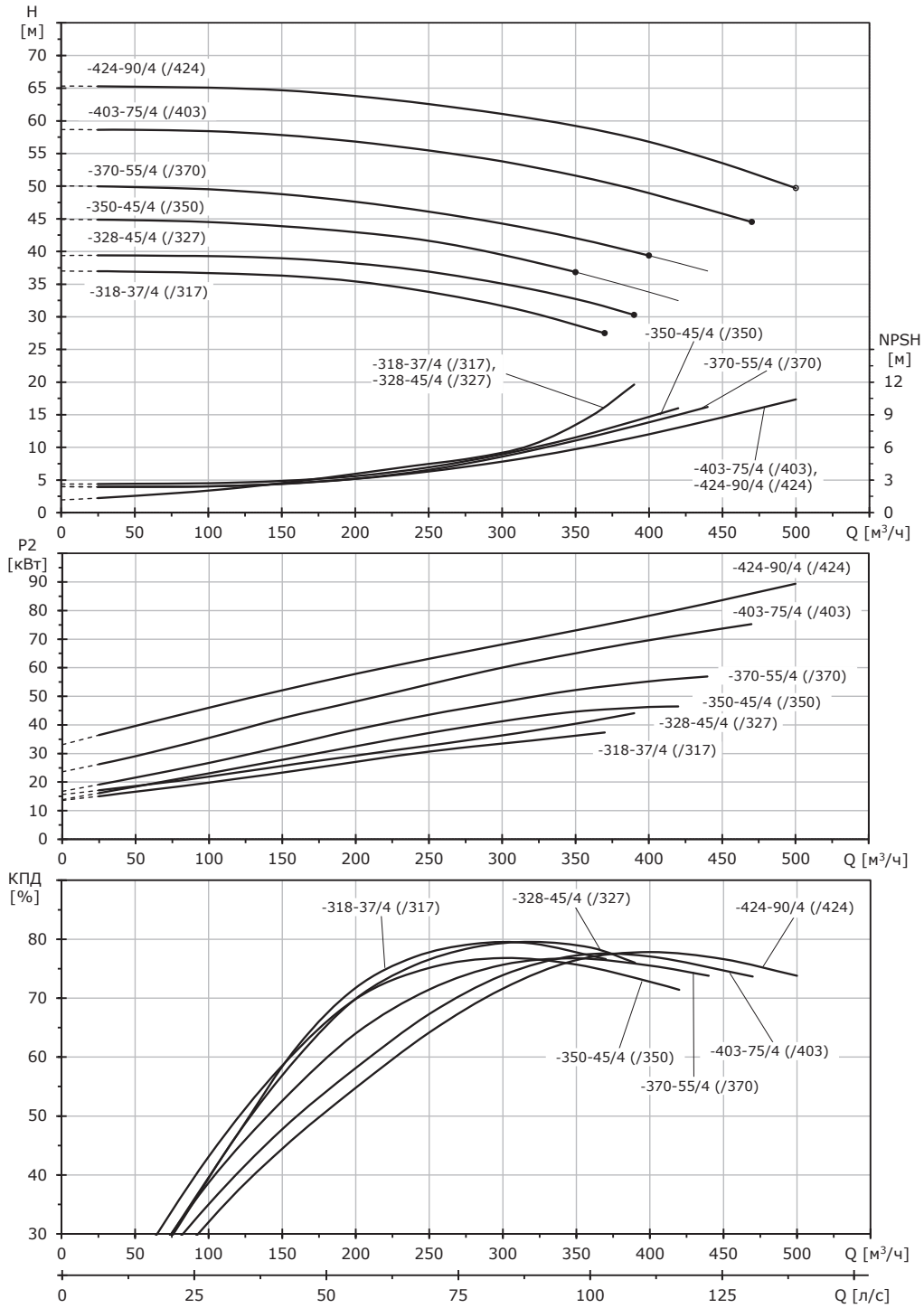


Технические данные

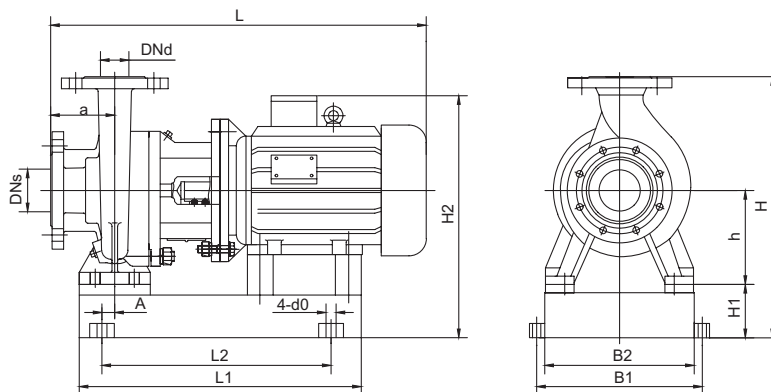
Массогабаритные характеристики NBV							
NBV 150		-235-11/4	-257-15/4	-276-18.5/4	-262-18.5/4	-276-22/4	-300-30/4
L	[мм]	990	1020	1045	1041	1081	1095
L1	[мм]	820	820	820	820	820	1040
L2	[мм]	700	700	700	700	700	800
B1	[мм]	480	480	480	480	480	620
B2	[мм]	420	420	420	420	420	560
H	[мм]	820	820	820	840	840	840
H1	[мм]	100	100	100	100	100	100
H2	[мм]	640	640	655	655	655	685
h	[мм]	280	280	280	280	280	280
a	[мм]	180	180	180	180	180	180
A	[мм]	40	40	40	40	40	-25
4-d0	[мм]	4-Ø22	4-Ø22	4-Ø22	4-Ø22	4-Ø22	4-Ø22
Масса	[кг]	305	340	365	370	400	437
Массогабаритные характеристики VNK							
VNK 200-150		/235	/257	/273	/262	/274	/300
L	[мм]	1424	1479	1509	1520	1560	1590
L1	[мм]	1210	1260	1260	1270	1310	1350
L2*	[мм]	950	950	950	530	550	550
B1	[мм]	450	450	450	450	450	450
B2	[мм]	490	490	490	490	490	490
H	[мм]	840	840	840	860	860	860
H1	[мм]	120	120	120	120	120	120
H2	[мм]	660	660	675	675	675	705
h	[мм]	280	280	280	280	280	280
a	[мм]	180	180	180	180	180	180
f	[мм]	449	449	449	460	460	460
y	[мм]	180	180	180	180	180	180
A	[мм]	-10	-10	-10	-10	-10	-10
n-d0	[мм]	4-Ø18	4-Ø18	4-Ø18	6-Ø18	6-Ø18	6-Ø18
Масса	[кг]	411	450	479	500	533	579
Общие характеристики NBV, VNK							
P2	[кВт]	11	15	18,5	18,5	22	30
PNвсас./PNнапор.		16/16	16/16	16/16	16/16	16/16	16/16
Tмин.; Tмакс.	[°C]	от -20 до +120 °C (+140 °C)					
DNs/DNd		200/150	200/150	200/150	200/150	200/150	200/150

* При определении габаритных размеров рамы-основания, помеченных звездочкой, необходимо ориентироваться на количество монтажных отверстий в раме (n). При n=4 следует принимать одинарный размер L2, при n=6 – двойной размер L2.

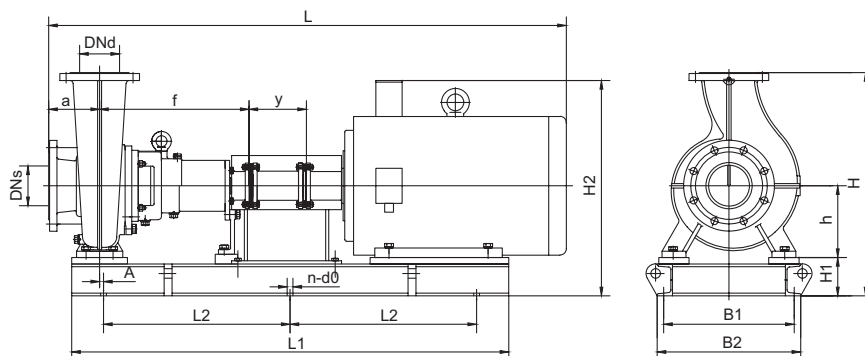
NBV 150 (VNK 200-150)



Габаритный чертеж насоса NBV



Габаритный чертеж насоса VNK

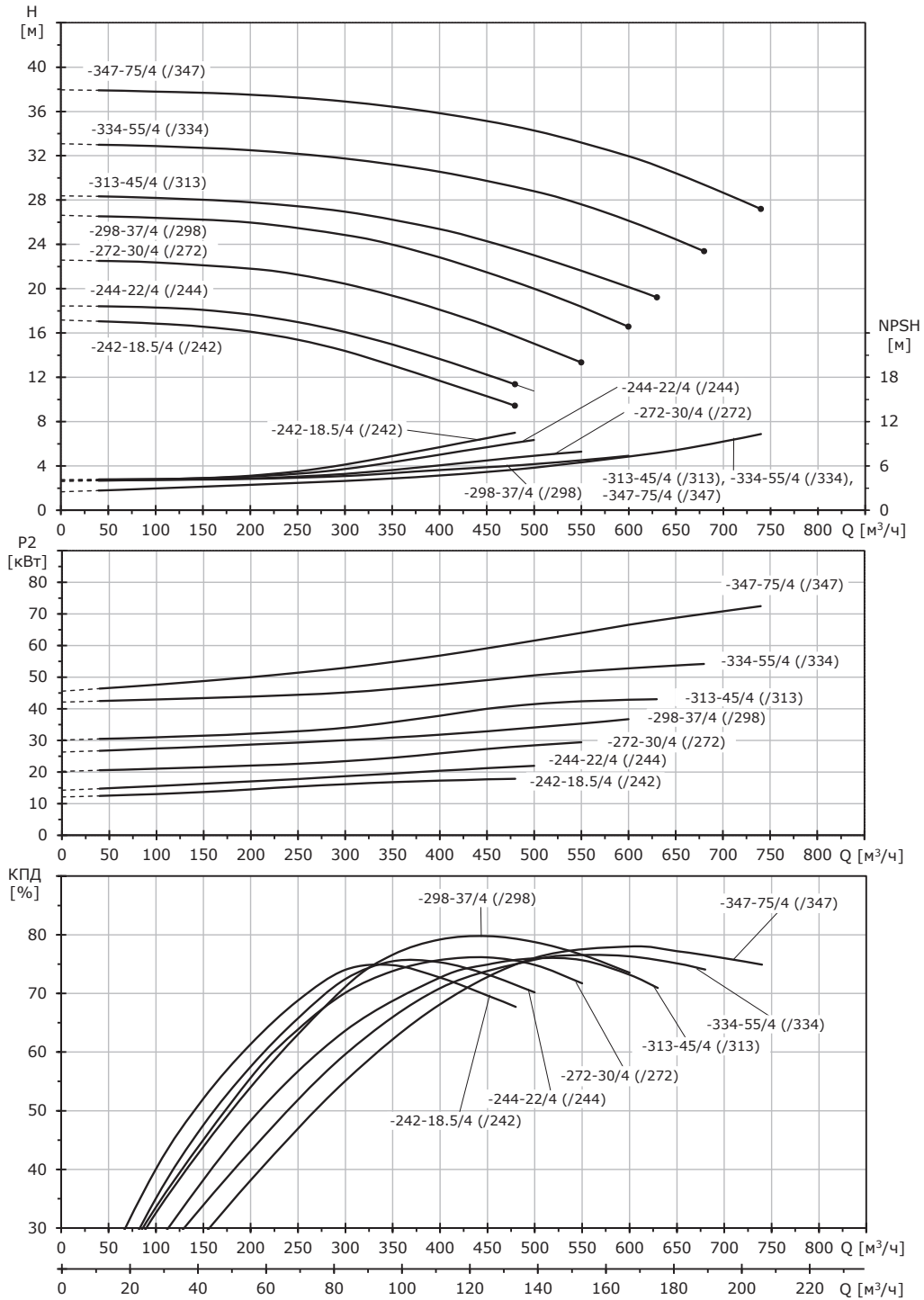


Технические данные

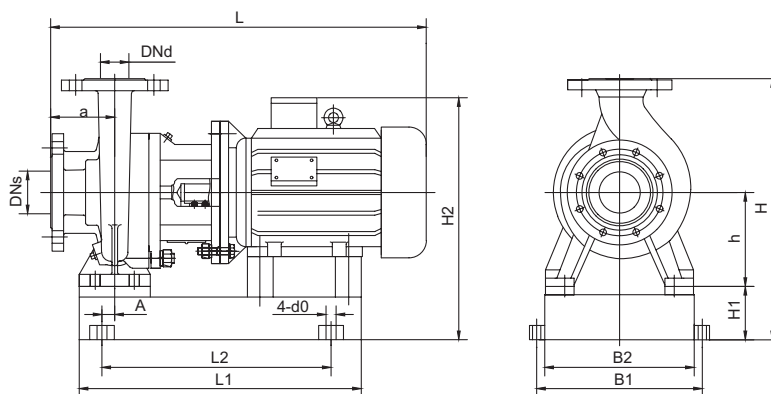
Массогабаритные характеристики NBV							
NBV 150		-318-37/4	-328-45/4	-350-45/4	-370-55/4	-403-75/4	-424-90/4
L	[мм]	1136	1171	1178	1343	1288	1343
L1	[мм]	1040	1040	1040	1200	1040	1040
L2	[мм]	800	800	800	1000	800	800
B1	[мм]	620	620	620	620	620	620
B2	[мм]	560	560	560	560	560	560
H	[мм]	840	840	935	935	935	935
H1	[мм]	100	100	100	100	100	100
H2	[мм]	710	710	765	800	835	835
h	[мм]	280	280	335	335	335	335
a	[мм]	180	180	180	180	180	180
A	[мм]	-25	-25	-25	-25	-25	-25
4-d0	[мм]	4-Ø22	4-Ø22	4-Ø22	4-Ø22	4-Ø22	4-Ø22
Масса	[кг]	481	515	545	634	753	820
Массогабаритные характеристики VNK							
VNK 200-150		/317	/327	/350	/370	/403	/424
L	[мм]	1635	1665	1785	1855	1915	1965
L1	[мм]	1380	1410	1530	1600	1650	1700
L2*	[мм]	550	600	650	650	700	700
B1	[мм]	450	450	480	550	550	550
B2	[мм]	490	490	520	590	590	590
H	[мм]	860	860	975	975	975	975
H1	[мм]	120	120	140	140	140	140
H2	[мм]	730	730	805	840	875	875
h	[мм]	280	280	335	335	335	335
a	[мм]	180	180	180	180	180	180
f	[мм]	460	460	580	580	580	580
y	[мм]	180	180	180	180	180	180
A	[мм]	-10	-10	-10	-10	-10	-10
n-d0	[мм]	6-Ø18	6-Ø18	6-Ø18	6-Ø18	6-Ø18	6-Ø18
Масса	[кг]	627	664	739	848	978	1052
Общие характеристики NBV, VNK							
P2	[кВт]	37	45	45	55	75	90
PNвсас./PNнапор.		16/16	16/16	16/16	16/16	16/16	16/16
Tмин.; Tмакс.	[°C]	от -20 до +120 °C (+140 °C)					
DNs/DNd		200/150	200/150	200/150	200/150	200/150	200/150

* При определении габаритных размеров рамы-основания, помеченных звездочкой, необходимо ориентироваться на количество монтажных отверстий в раме (n). При n=4 следует принимать одинарный размер L2, при n=6 – двойной размер L2.

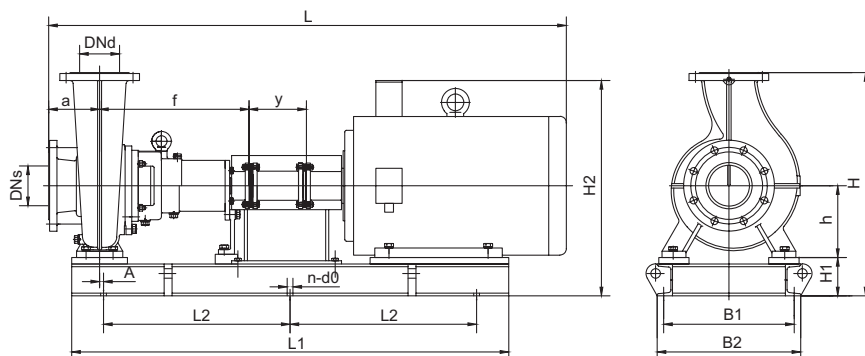
NBV 200 (VNK 250-200)



Габаритный чертеж насоса NBV



Габаритный чертеж насоса VNK

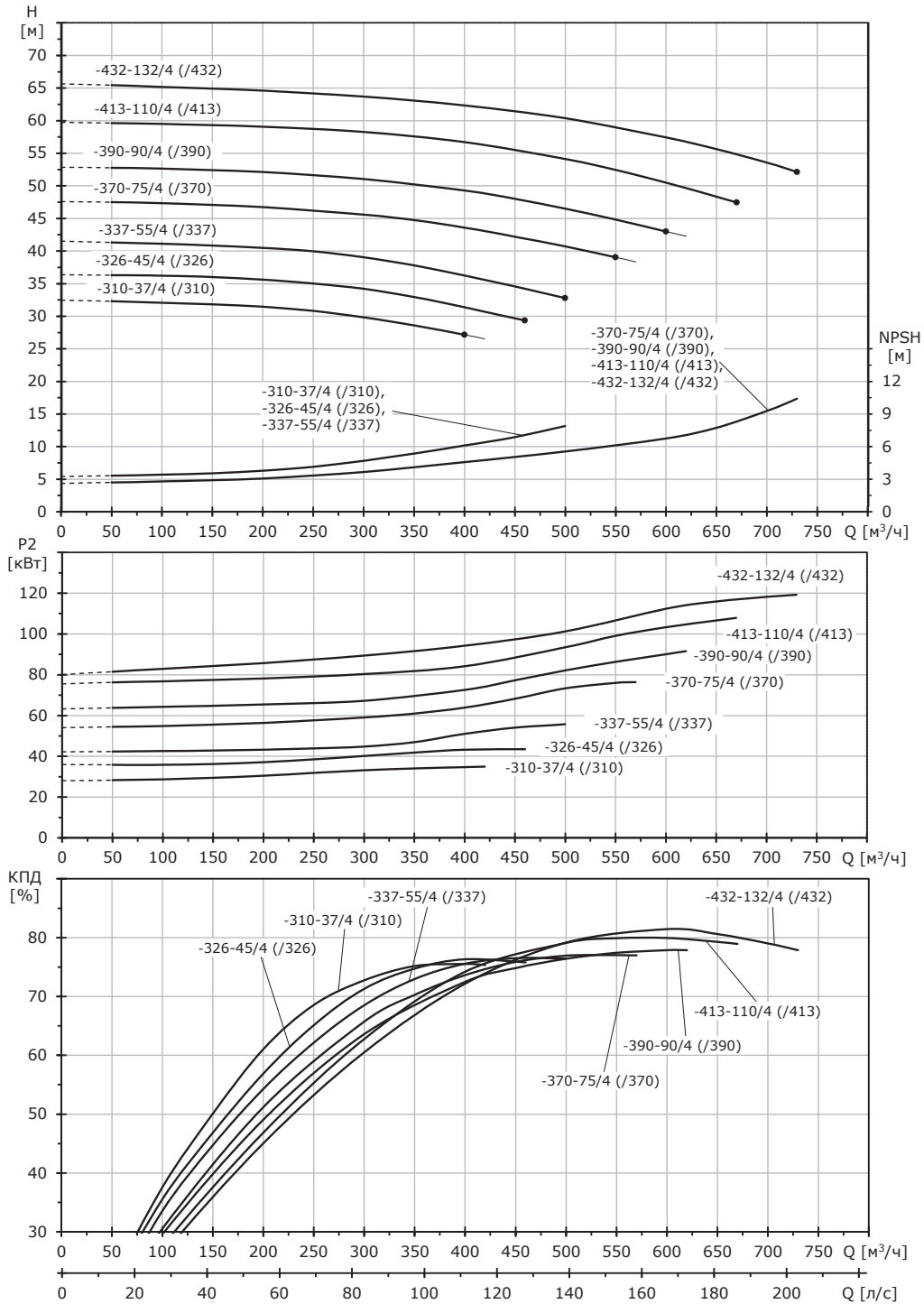


Технические данные

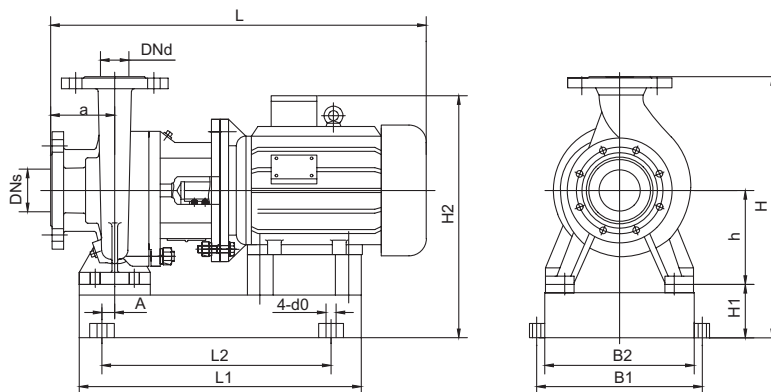
Массогабаритные характеристики NBV								
NBV 200		-242-18.5/4	-244-22/4	-272-30/4	-298-37/4	-313-45/4	-334-55/4	-347-75/4
L	[мм]	1200	1235	1255	1260	1211	1291	1346
L1	[мм]	950	950	1200	1200	1040	1040	1040
L2	[мм]	800	800	1000	1000	800	800	800
B1	[мм]	480	480	620	620	620	620	620
B2	[мм]	420	420	560	560	560	560	560
H	[мм]	945	945	945	945	1015	1015	1015
H1	[мм]	100	100	100	100	100	100	100
H2	[мм]	690	690	720	745	785	820	855
h	[мм]	315	315	315	315	355	355	355
a	[мм]	220	220	220	220	220	220	220
A	[мм]	40	40	-25	-25	-25	-25	-25
4-d0	[мм]	4-Ø22	4-Ø22	4-Ø22	4-Ø22	4-Ø22	4-Ø22	4-Ø22
Масса	[кг]	410	425	481	530	600	680	750
Массогабаритные характеристики VNK								
VNK 250-200		/242	/244	/272	/298	/313	/334	/347
L	[мм]	1604	1644	1674	1719	1858	1928	1988
L1	[мм]	1310	1360	1390	1430	1560	1620	1680
L2*	[мм]	550	550	550	600	650	700	700
B1	[мм]	450	450	450	480	480	550	550
B2	[мм]	490	490	490	520	520	590	590
H	[мм]	965	965	965	985	1055	1055	1055
H1	[мм]	120	120	120	140	140	140	140
H2	[мм]	710	710	740	785	825	860	895
h	[мм]	315	315	315	315	355	355	355
a	[мм]	220	220	220	220	220	220	220
f	[мм]	474	474	474	474	583	583	583
y	[мм]	210	210	210	210	210	210	210
A	[мм]	-10	-10	-10	-10	-10	-10	-10
n-d0	[мм]	6-Ø18	6-Ø18	6-Ø18	6-Ø18	6-Ø18	6-Ø18	6-Ø18
Масса	[кг]	544	561	627	696	800	898	976
Общие характеристики NBV, VNK								
P2	[кВт]	18,5	22	30	37	45	55	75
PNвсас/PNнапор		16/16	16/16	16/16	16/16	16/16	16/16	16/16
Tмин.; Tмакс.	[°C]	от -20 до +120 °C (+140 °C)						
DNs/DNd		250/200	250/200	250/200	250/200	250/200	250/200	250/200

* При определении габаритных размеров рамы-основания, помеченных звездочкой, необходимо ориентироваться на количество монтажных отверстий в раме (n). При n=4 следует принимать одинарный размер L2, при n=6 – двойной размер L2.

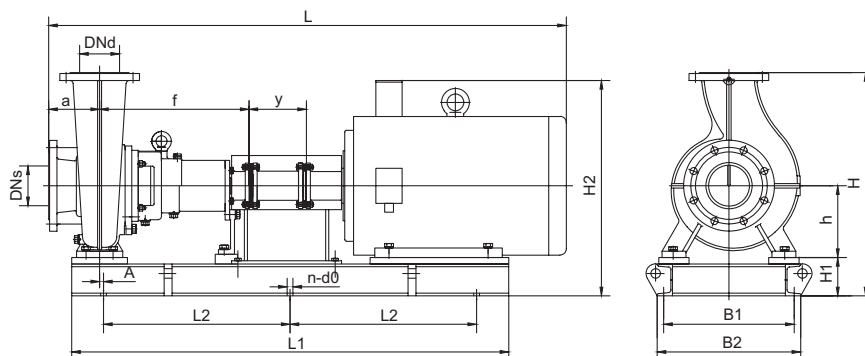
NBV 200 (VNK 250-200)



Габаритный чертеж насоса NBV



Габаритный чертеж насоса VNK

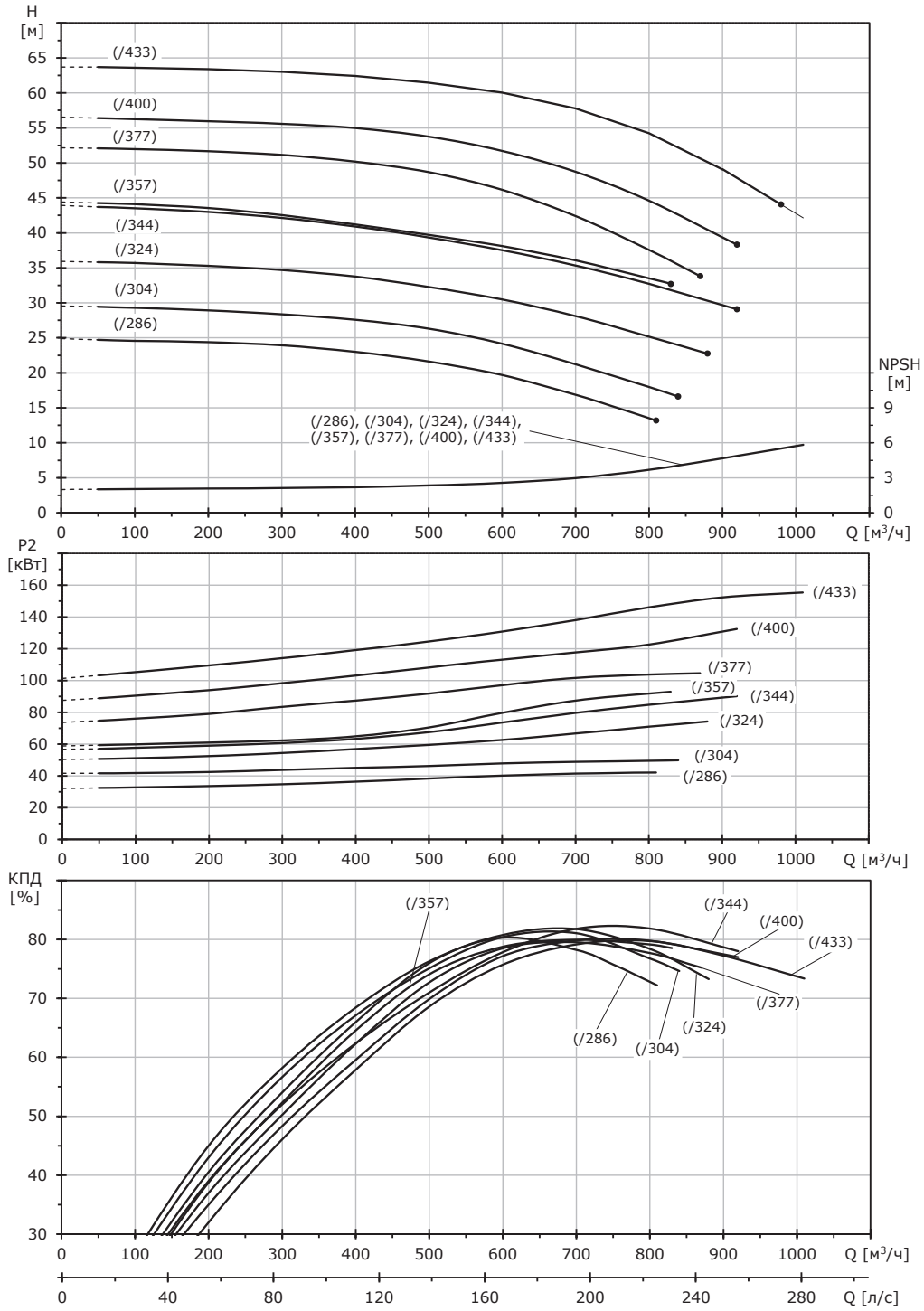


Технические данные

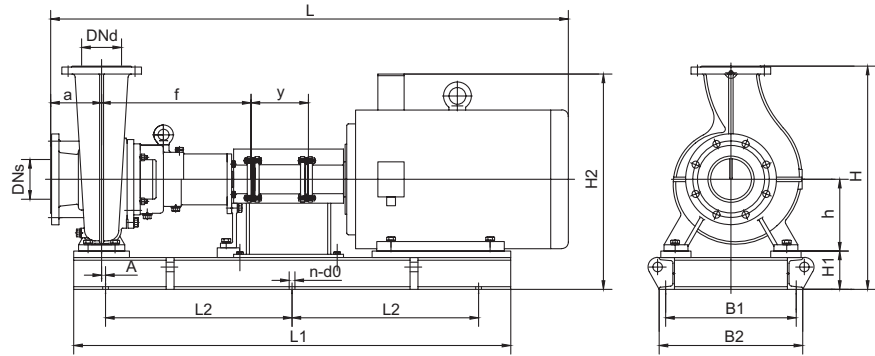
Массогабаритные характеристики NBV								
NBV 200		-310-37/4	-326-45/4	-337-55/4	-370-75/4	-390-90/4	-413-110/4	-432-132/4
L	[мм]	1196	1231	1296	1346	1396	1726	1830
L1	[мм]	1040	1040	1040	1040	1200	1300	1500
L2	[мм]	800	800	800	800	1000	1000	1200
B1	[мм]	620	620	620	620	720	720	820
B2	[мм]	560	560	560	560	660	660	760
H	[мм]	1015	1015	1015	1015	1035	1035	1035
H1	[мм]	100	100	100	100	120	120	120
H2	[мм]	785	785	820	855	875	1005	1005
h	[мм]	355	355	355	355	355	355	355
a	[мм]	220	220	220	220	220	220	220
A	[мм]	-25	-25	-25	-25	-20	-20	-50
4-d0	[мм]	4-Ø22	4-Ø22	4-Ø22	4-Ø22	4-Ø28	4-Ø28	4-Ø28
Масса	[кг]	560	640	720	780	840	1116	1250
Массогабаритные характеристики VNK								
VNK 250-200		/310	/326	/337	/370	/390	/413	/432
L	[мм]	1942	1972	2042	2102	2152	2342	2452
L1	[мм]	1650	1680	1740	1800	1850	1910	2020
L2*	[мм]	700	700	750	750	750	800	800
B1	[мм]	480	480	550	550	550	600	600
B2	[мм]	520	520	600	600	600	660	660
H	[мм]	1075	1075	1075	1075	1075	1095	1095
H1	[мм]	160	160	160	160	160	180	180
H2	[мм]	845	845	880	915	915	1065	1065
h	[мм]	355	355	355	355	355	355	355
a	[мм]	220	220	220	220	220	220	220
f	[мм]	697	697	697	697	697	697	697
y	[мм]	210	210	210	210	210	210	210
A	[мм]	-10	-10	-10	-10	-10	-10	-10
n-d0	[мм]	6-Ø18	6-Ø18	6-Ø18	6-Ø18	6-Ø18	6-Ø24	6-Ø24
Масса	[кг]	816	904	1000	1067	1134	1475	1625
Общие характеристики NBV, VNK								
P2	[кВт]	37	45	55	75	90	110	132
PNвсас/PNнапор		16/16	16/16	16/16	16/16	16/16	16/16	16/16
Tмин.; Tмакс.	[°C]	от -20 до +120 °C (+140 °C)						
DNs/DNd		250/200	250/200	250/200	250/200	250/200	250/200	250/200

* При определении габаритных размеров рамы-основания, помеченных звездочкой, необходимо ориентироваться на количество монтажных отверстий в раме (n). При n=4 следует принимать одинарный размер L2, при n=6 – двойной размер L2.

(VNK 300-250)



Габаритный чертеж насоса VNK

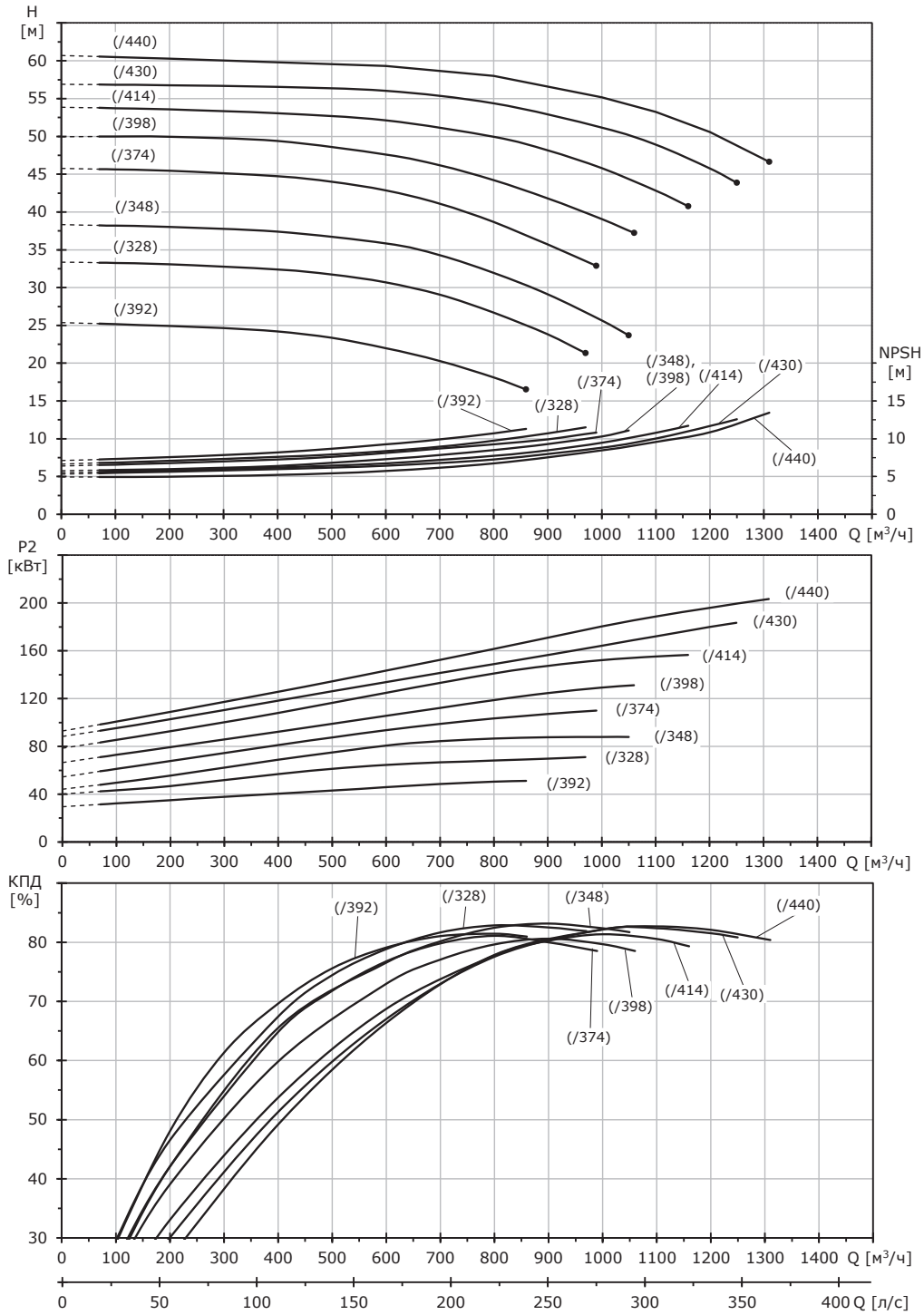


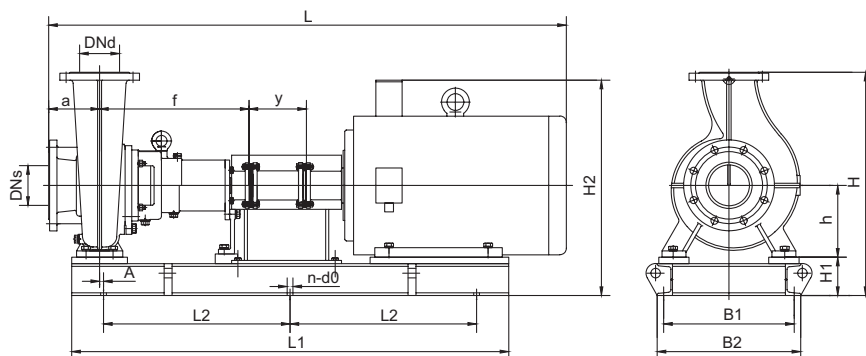
Технические данные

VNK 300-250		/286	/304	/324	/344	/357	/377	/400	/433
L	[мм]	1913	1983	2043	2093	2252	2442	2552	2552
L1	[мм]	1580	1650	1700	1750	1910	1970	2080	2080
L2*	[мм]	650	700	700	750	800	800	850	850
B1	[мм]	480	550	550	550	550	600	600	600
B2	[мм]	520	590	600	600	600	660	660	660
H	[мм]	1075	1075	1095	1095	1185	1185	1185	1185
H1	[мм]	140	140	160	160	180	180	180	180
H2	[мм]	860	860	915	915	980	1110	1110	1110
h	[мм]	355	355	355	355	400	400	400	400
a	[мм]	260	260	260	260	260	260	260	260
f	[мм]	598	598	598	598	707	707	707	707
y	[мм]	210	210	210	210	260	260	260	260
A	[мм]	-10	-10	-10	-10	-10	-10	-10	-10
n-d0	[мм]	6-Ø18	6-Ø18	6-Ø18	6-Ø18	6-Ø24	6-Ø24	6-Ø24	6-Ø24
Масса	[кг]	833	964	1169	1279	1495	1785	1843	1951
P2	[кВт]	45	55	75	90	90	110	132	160
PNвсас/PNнапор		16/16	16/16	16/16	16/16	16/16	16/16	16/16	16/16
Тмин.; Тмакс.	[°C]	от -20 до +120 °C (+140 °C)							
DNs/DNd		300/250	300/250	300/250	300/250	300/250	300/250	300/250	300/250

* При определении габаритных размеров рамы-основания, помеченных звездочкой, необходимо ориентироваться на количество монтажных отверстий в раме (n). При n=4 следует принимать одинарный размер L2, при n=6 – двойной размер L2.

(VNK 350-300)

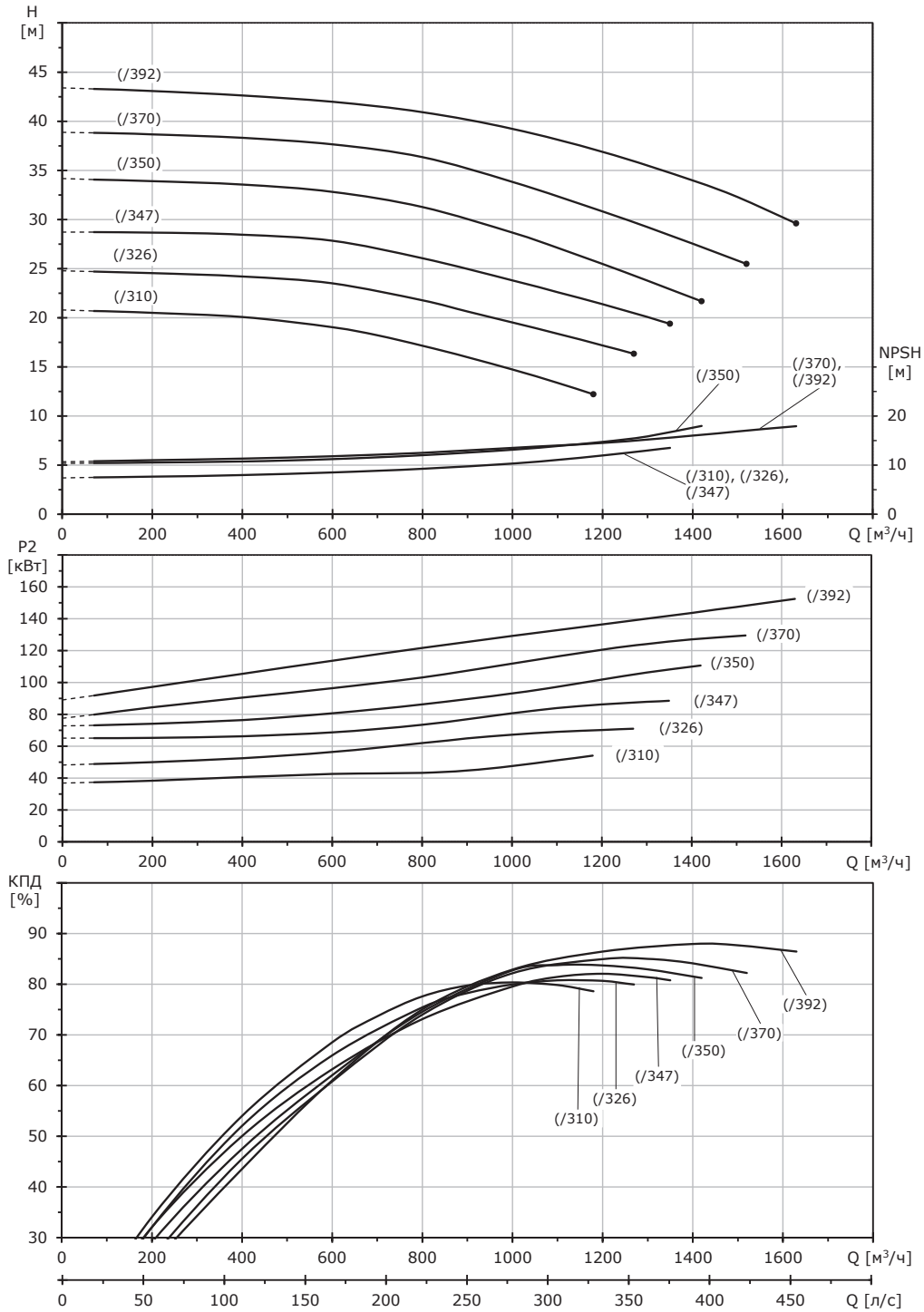


Габаритный чертеж насоса VNK

Технические данные

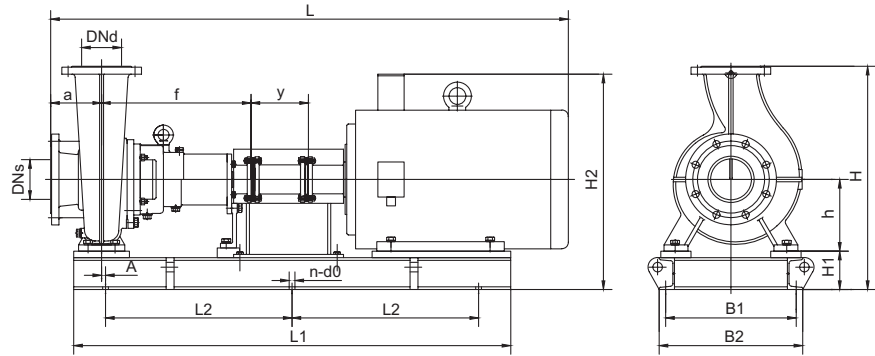
VNK 350-300		/392	/328	/348	/374	/398	/414	/430	/440
L	[мм]	2073	2133	2183	2522	2632	2632	2632	2632
L1	[мм]	1700	1750	1800	2000	2110	2110	2110	2110
L2*	[мм]	700	750	750	800	850	850	850	850
B1	[мм]	550	550	550	600	600	600	600	600
B2	[мм]	600	600	600	660	660	660	660	660
H	[мм]	1190	1190	1190	1240	1240	1240	1240	1240
H1	[мм]	160	160	160	180	180	180	180	180
H2	[мм]	925	960	960	1130	1130	1130	1130	1130
h	[мм]	400	400	400	420	420	420	420	420
a	[мм]	300	300	300	340	340	340	340	340
f	[мм]	598	598	598	707	707	707	707	707
y	[мм]	260	260	260	260	260	260	260	260
A	[мм]	-10	-10	-10	-40	-40	-40	-40	-40
n-d0	[мм]	6-Ø18	6-Ø18	6-Ø18	6-Ø24	6-Ø24	6-Ø24	6-Ø24	6-Ø24
Масса	[кг]	1115	1290	1400	1915	2028	2601	2655	2460
P2	[кВт]	55	75	90	110	132	160	185	200
PNвсас/PNнапор		16/16	16/16	16/16	16/16	16/16	16/16	16/16	16/16
Tмин.; Tмакс.	[°C]	от -20 до +120 °C (+140 °C)							
DNs/DNd		350/300	350/300	350/300	350/300	350/300	350/300	350/300	350/300

* При определении габаритных размеров рамы-основания, помеченных звездочкой, необходимо ориентироваться на количество монтажных отверстий в раме (n). При n=4 следует принимать одинарный размер L2, при n=6 – двойной размер L2.

(VNK 350-350)



Габаритный чертеж насоса VNK

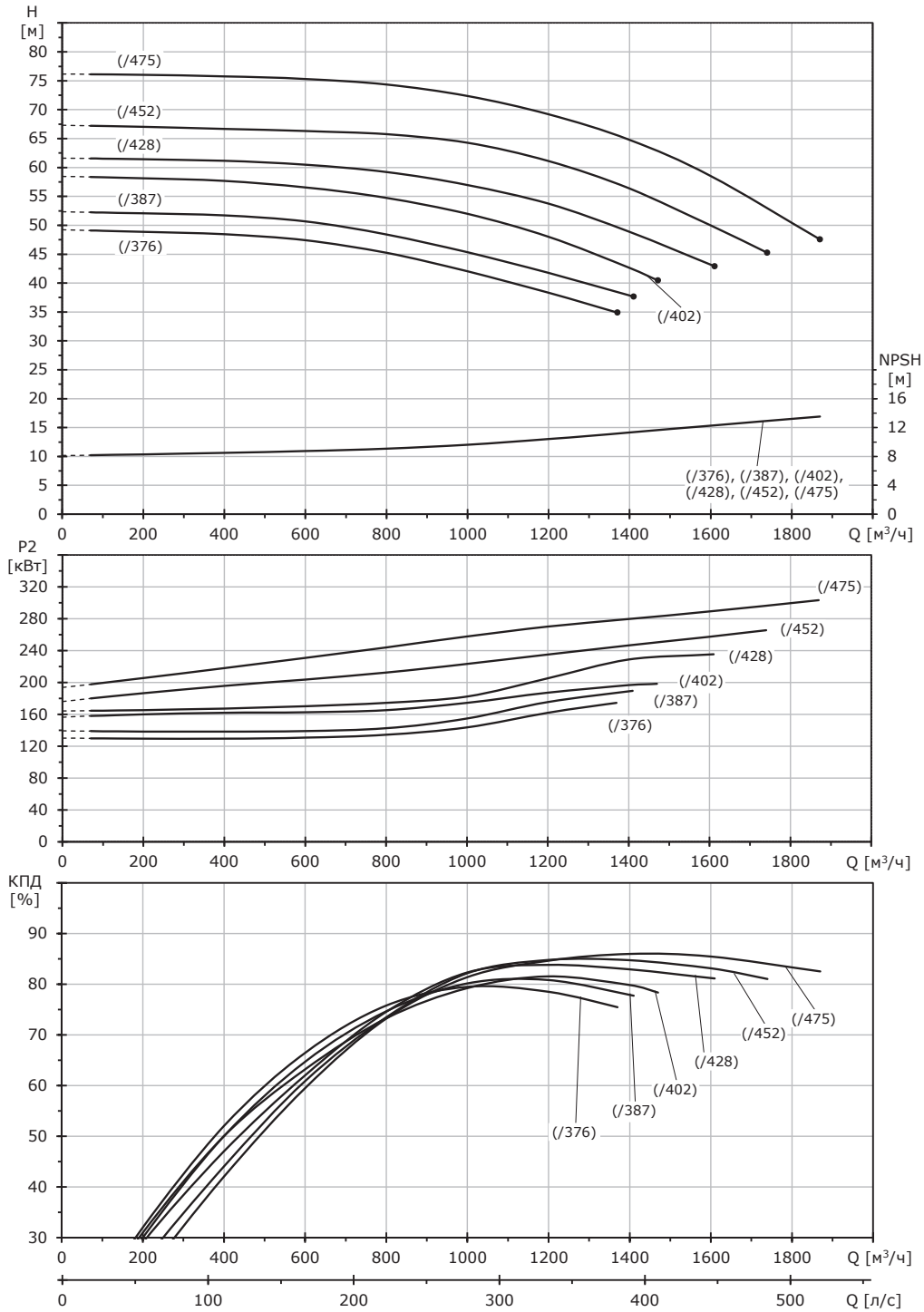


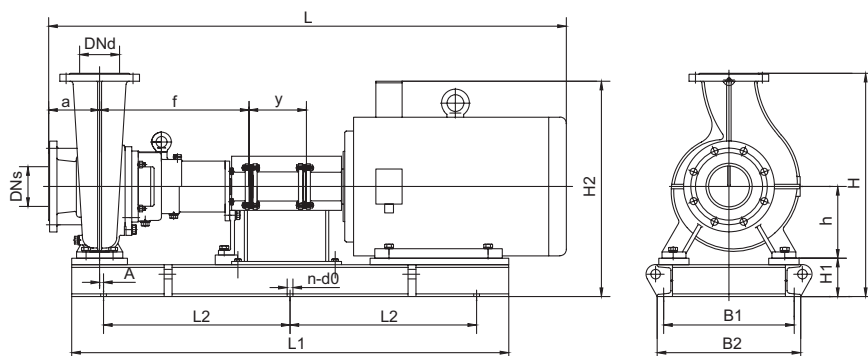
Технические данные

VNK 350-350		/310	/326	/347	/350	/370	/392
L	[мм]	2053	2113	2163	2465	2575	2575
L1	[мм]	1720	1770	1820	2000	2110	2110
L2*	[мм]	700	750	750	800	850	850
B1	[мм]	550	550	550	600	600	600
B2	[мм]	600	600	600	660	660	660
H	[мм]	1270	1270	1270	1330	1330	1330
H1	[мм]	160	160	160	180	180	180
H2	[мм]	955	990	990	1160	1160	1160
h	[мм]	430	430	430	450	450	450
a	[мм]	280	280	280	280	280	280
f	[мм]	598	598	598	710	710	710
y	[мм]	260	260	260	260	260	260
A	[мм]	-40	-40	-40	-40	-40	-40
n-d0	[мм]	6-Ø18	6-Ø18	6-Ø18	6-Ø24	6-Ø24	6-Ø24
Масса	[кг]	1764	1917	2016	2445	2590	2676
P2	[кВт]	55	75	90	110	132	160
PNвсас./PNнапор.		16/16	16/16	16/16	16/16	16/16	16/16
Tмин.; Tmax.	[°C]	от -20 до +120 °C (+140 °C)					
DNs/DNd		350/350	350/350	350/350	350/350	350/350	350/350

* При определении габаритных размеров рамы-основания, помеченных звездочкой, необходимо ориентироваться на количество монтажных отверстий в раме (n). При n=4 следует принимать одинарный размер L2, при n=6 – двойной размер L2.

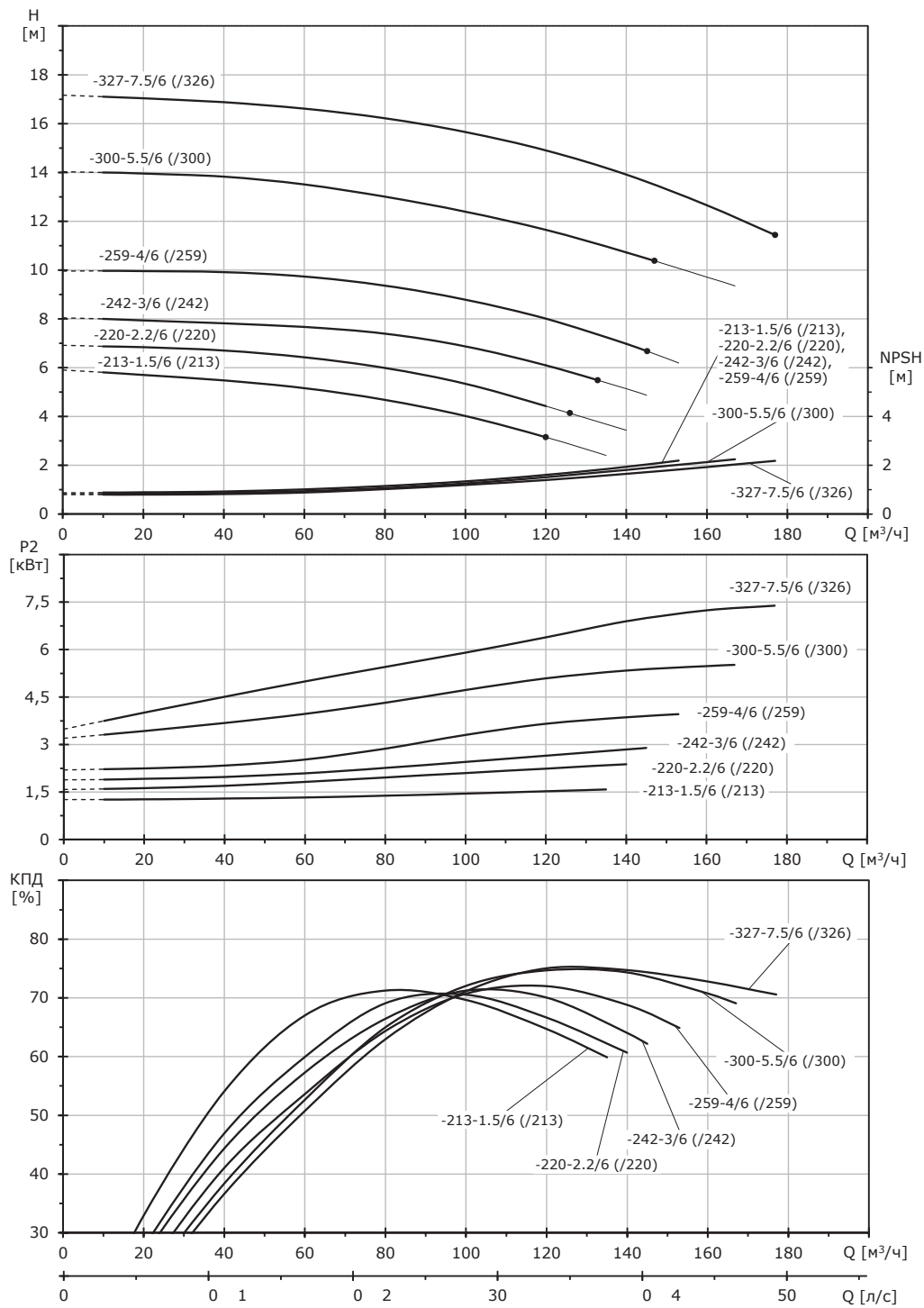
(VНК 350-350)



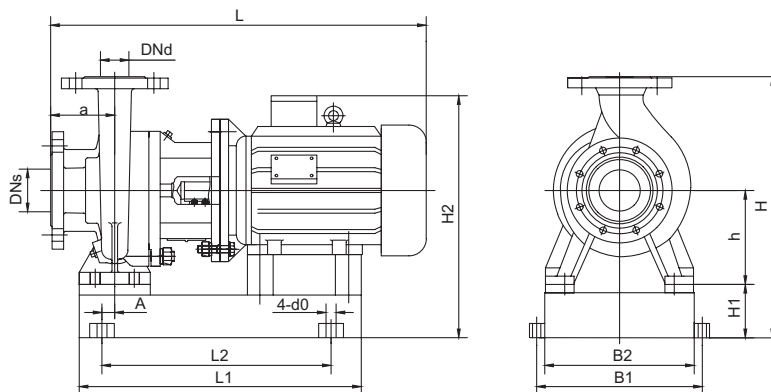
Габаритный чертеж насоса VNK

Технические данные

VNK 350-350		/376	/387	/402	/428	/452	/475
L	[мм]	2580	2580	2580	2780	2780	2780
L1	[мм]	2120	2120	2260	2260	2260	2260
L2*	[мм]	900	900	950	950	950	950
B1	[мм]	670	670	670	670	670	670
B2	[мм]	730	730	730	730	730	730
H	[мм]	1410	1410	1410	1410	1410	1410
H1	[мм]	200	200	200	200	200	200
H2	[мм]	1210	1210	1210	1335	1335	1335
h	[мм]	480	480	480	480	480	480
a	[мм]	280	280	280	280	280	280
f	[мм]	715	715	715	715	715	715
y	[мм]	260	260	260	260	260	260
A	[мм]	-40	-40	-40	-40	-40	-40
n-d0	[мм]	6-Ø24	6-Ø24	6-Ø24	6-Ø24	6-Ø24	6-Ø24
Масса	[кг]	2728	2804	3002	3164	3293	3412
P2	[кВт]	185	200	220	250	280	315
PNвас./PNнапор.		16/16	16/16	16/16	16/16	16/16	16/16
Tмин.; Tмакс.	[°C]	от -20 до +120 °C (+140 °C)					
DNs/DNd		350/550	350/550	350/550	350/550	350/550	350/550

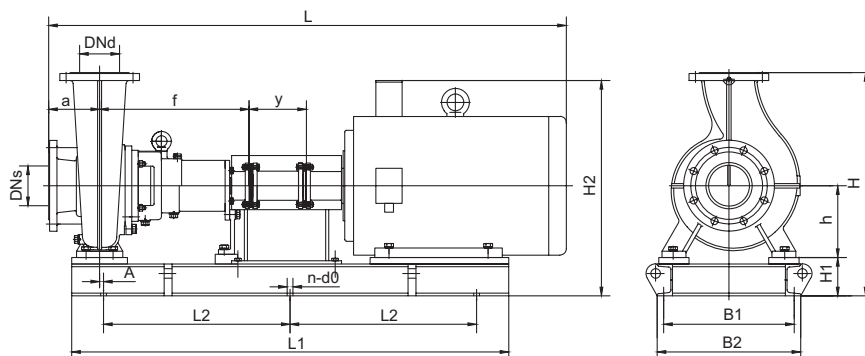
* При определении габаритных размеров рамы-основания, помеченных звездочкой, необходимо ориентироваться на количество монтажных отверстий в раме (n). При n=4 следует принимать одинарный размер L2, при n=6 – двойной размер L2.

NBV, VNK 6-полюсные, PN 16**NBV 125 (VNK 150-125)**

Габаритный чертеж насоса NBV



Габаритный чертеж насоса VNK

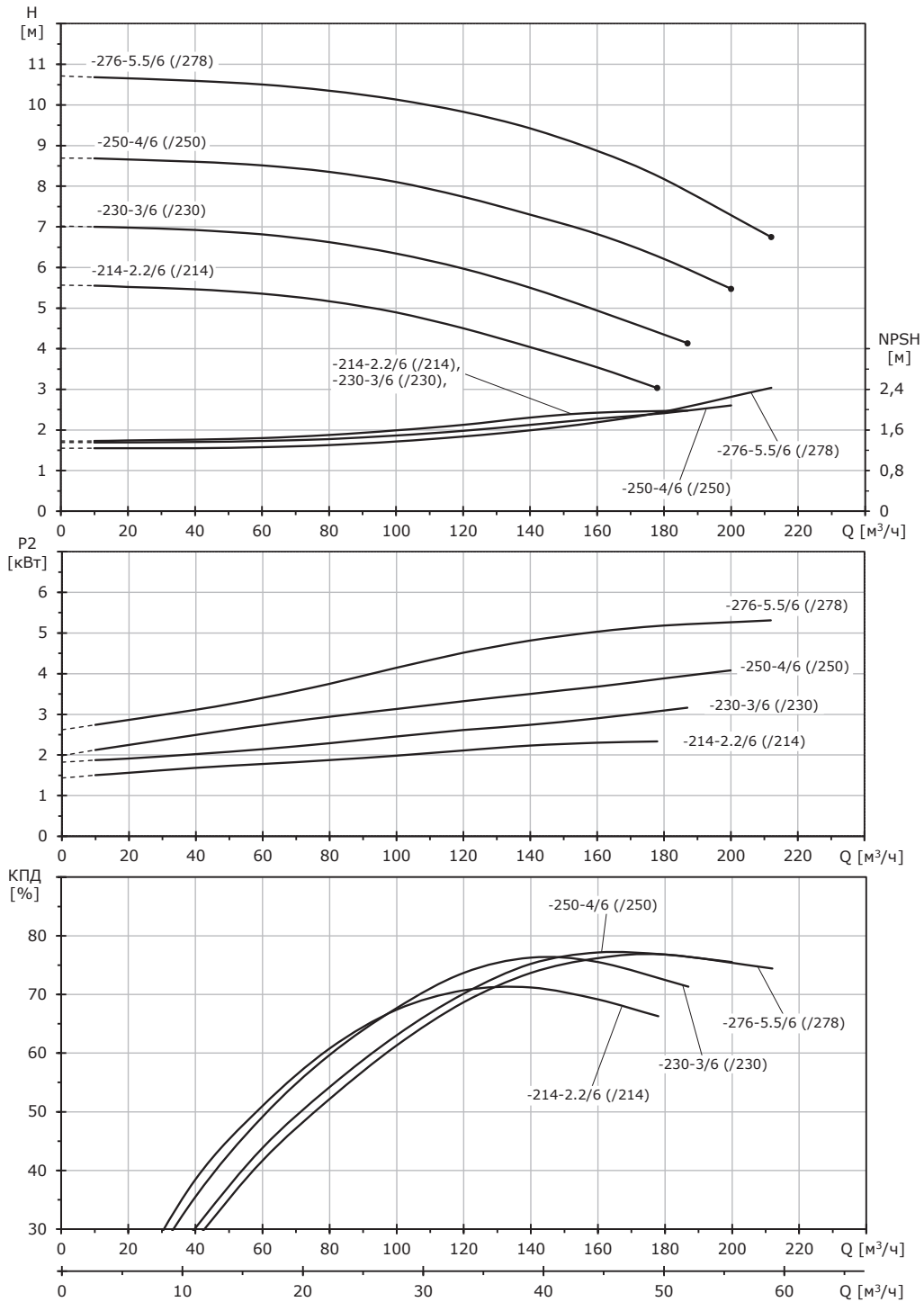


Технические данные

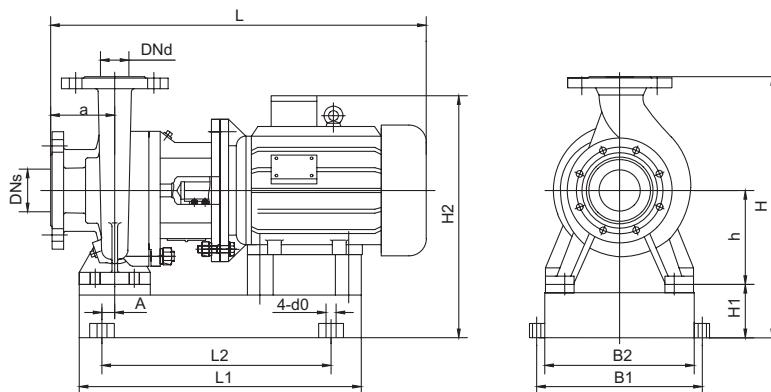
Массогабаритные характеристики NBV							
NBV 125		-213-1.5/6	-220-2.2/6	-242-3/6	-259-4/6	-300-5.5/6	-327-7.5/6
L	[мм]	721	736	808	858	855	1115
L1	[мм]	665	665	665	665	665	950
L2	[мм]	615	615	615	615	615	800
B1	[мм]	260	260	260	260	260	480
B2	[мм]	330	330	330	330	330	420
H	[мм]	640	690	690	690	740	780
H1	[мм]	60	60	60	60	60	100
H2	[мм]	455	498	523	523	553	640
h	[мм]	225	250	250	250	280	280
a	[мм]	160	160	160	160	160	160
A	[мм]	47,5	47,5	47,5	47,5	47,5	12,5
4-d0	[мм]	4-Ø22	4-Ø22	4-Ø22	4-Ø22	4-Ø22	4-Ø22
Масса	[кг]	156	187	202	220	240	272
Массогабаритные характеристики VNK							
VNK 150-125		/213	/220	/242	/259	/300	/326
L	[мм]	1194	1362	1432	1472	1469	1574
L1	[мм]	1030	1190	1230	1270	1270	1350
L2*	[мм]	800	950	950	950	950	950
B1	[мм]	430	350	350	350	350	350
B2	[мм]	470	390	390	390	390	390
H	[мм]	700	750	750	750	800	800
H1	[мм]	120	120	120	120	120	120
H2	[мм]	515	558	583	583	613	660
h	[мм]	225	250	250	250	280	280
a	[мм]	160	160	160	160	160	160
f	[мм]	469	622	622	622	619	619
y	[мм]	180	180	180	180	180	180
A	[мм]	17,5	17,5	17,5	17,5	17,5	17,5
n-d0	[мм]	4-Ø18	4-Ø18	4-Ø18	4-Ø18	4-Ø18	6-Ø18
Масса	[кг]	260	337	354	374	396	432
Общие характеристики NBV, VNK							
P2	[кВт]	1,5	2,2	3	4	5,5	7,5
PNвсac/PNнапор		16/16	16/16	16/16	16/16	16/16	16/16
Tмин.; Tмакс.	[°C]	от -20 до +120 °C (+140 °C)					
DNs/DNd		150/125	150/125	150/125	150/125	150/125	150/125

* При определении габаритных размеров рамы-основания, помеченных звездочкой, необходимо ориентироваться на количество монтажных отверстий в раме (n). При n=4 следует принимать одинарный размер L2, при n=6 – двойной размер L2.

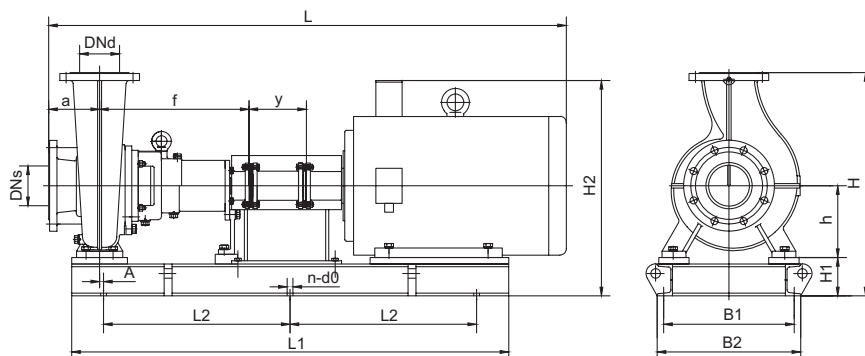
NBV 150 (VNK 200-150)



Габаритный чертеж насоса NBV



Габаритный чертеж насоса VNK

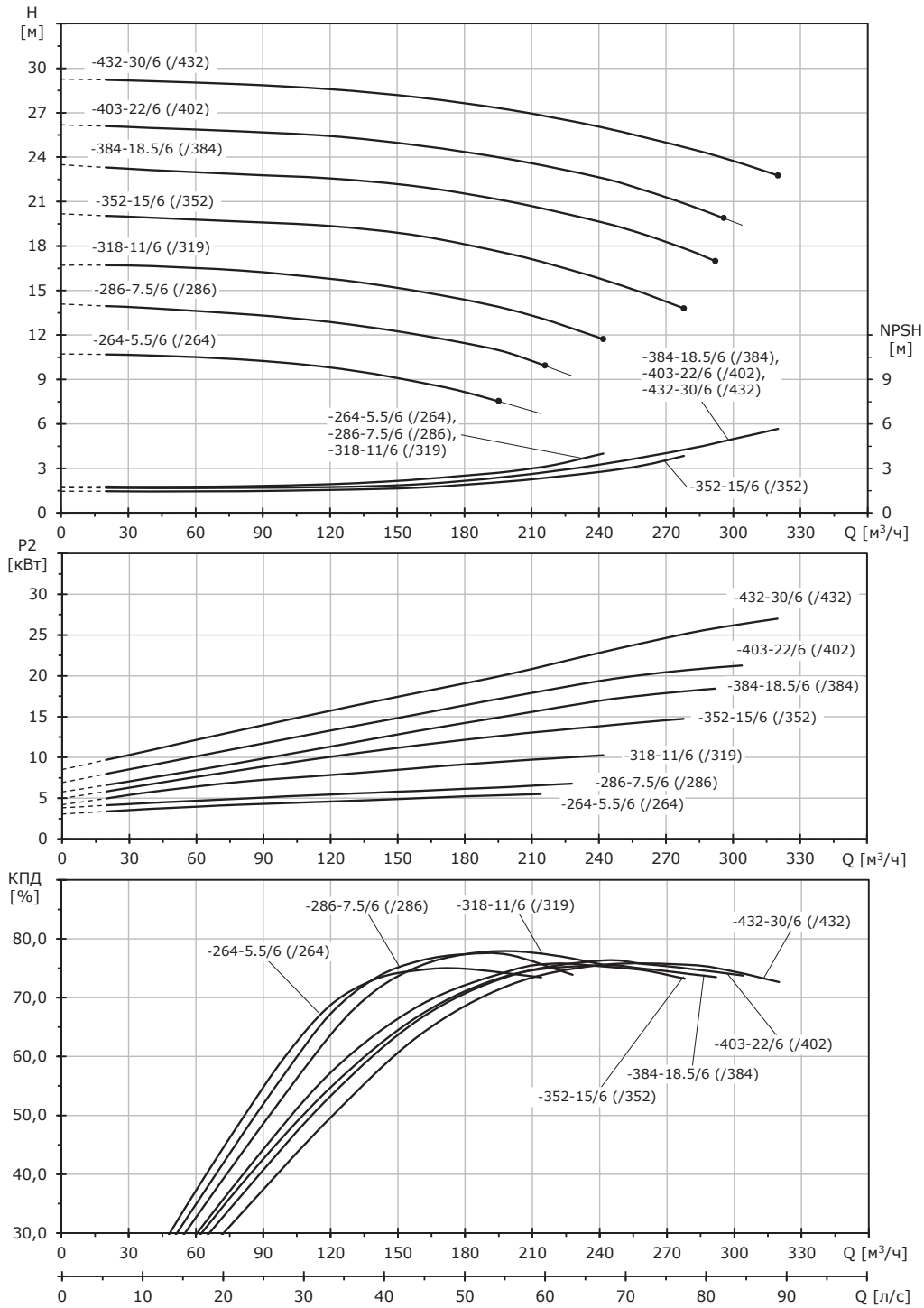


Технические данные

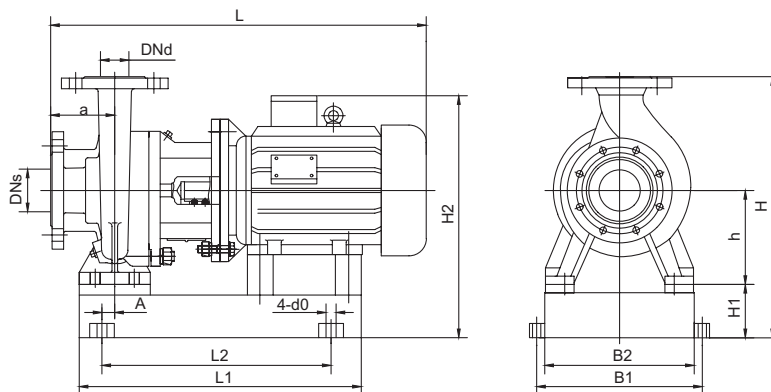
Массогабаритные характеристики NBV					
NBV 150		-214-2.2/6	-230-3/6	-250-4/6	-276-5.5/6
L	[мм]	760	840	875	875
L1	[мм]	665	665	665	665
L2	[мм]	615	615	615	615
B1	[мм]	260	260	260	260
B2	[мм]	330	330	330	330
H	[мм]	780	780	780	780
H1	[мм]	60	60	60	60
H2	[мм]	528	553	553	553
h	[мм]	280	280	280	280
a	[мм]	180	180	180	180
A	[мм]	-25	-25	-25	-25
4-d0	[мм]	4-Ø22	4-Ø22	4-Ø22	4-Ø22
Масса	[кг]	233	237	248	260
Массогабаритные характеристики VNK					
VNK 200-150		/214	/230	/250	/278
L	[мм]	1209	1279	1319	1319
L1	[мм]	1040	1080	1120	1120
L2*	[мм]	850	850	900	900
B1	[мм]	450	450	450	450
B2	[мм]	490	490	490	490
H	[мм]	840	840	840	840
H1	[мм]	120	120	120	120
H2	[мм]	588	613	613	613
h	[мм]	280	280	280	280
a	[мм]	180	180	180	180
f	[мм]	449	449	449	449
y	[мм]	180	180	180	180
A	[мм]	-10	-10	-10	-10
n-d0	[мм]	4-Ø18	4-Ø18	4-Ø18	4-Ø18
Масса	[кг]	327	334	347	360
Общие характеристики NBV, VNK					
P2	[кВт]	2,2	3	4	5,5
PNвсас/PNнапор		16/16	16/16	16/16	16/16
Tмин.; Tмакс.	[°C]	от -20 до +120 °C (+140 °C)			
DNs/DNd		200/150	200/150	200/150	200/150

* При определении габаритных размеров рамы-основания, помеченных звездочкой, необходимо ориентироваться на количество монтажных отверстий в раме (n). При n=4 следует принимать одинарный размер L2, при n=6 – двойной размер L2.

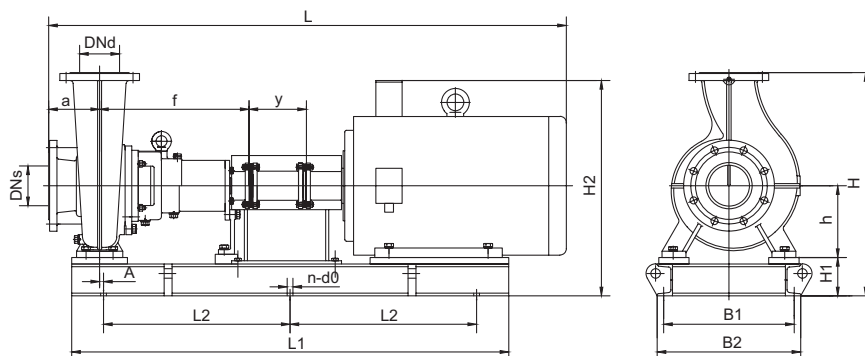
NBV 150 (VNK 200-150)



Габаритный чертеж насоса NBV



Габаритный чертеж насоса VNK

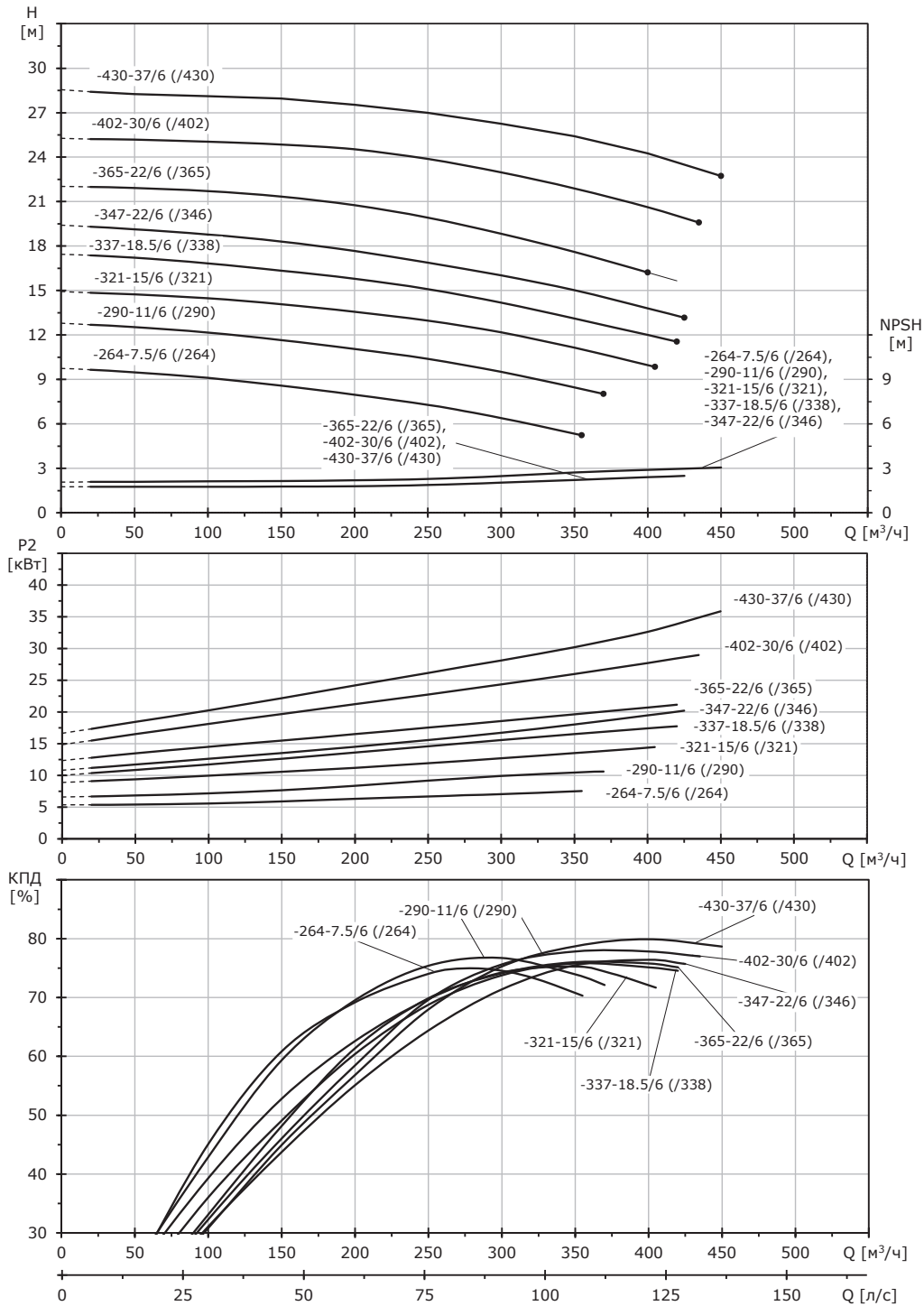


Технические данные

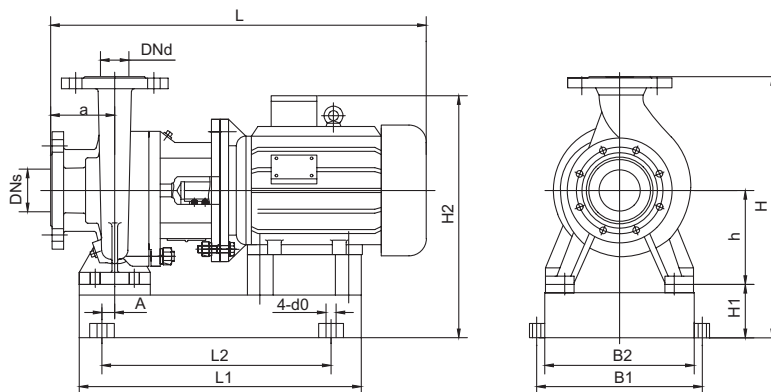
Массогабаритные характеристики NBV								
NBV 150		-264-5.5/6	-286-7.5/6	-318-11/6	-352-15/6	-384-18.5/6	-403-22/6	-432-30/6
L	[мм]	866	986	1021	1088	1108	1108	1168
L1	[мм]	665	820	820	820	1040	1040	1040
L2	[мм]	615	700	700	700	800	800	800
B1	[мм]	260	480	480	480	620	620	620
B2	[мм]	330	420	420	420	560	560	560
H	[мм]	800	840	840	935	935	935	935
H1	[мм]	60	100	100	100	100	100	100
H2	[мм]	553	640	640	710	740	740	765
h	[мм]	280	280	280	335	335	335	335
a	[мм]	180	180	180	180	180	180	180
A	[мм]	-25	-25	-25	-25	-25	-25	-25
4-d0	[мм]	4-Ø22	4-Ø22	4-Ø22	4-Ø22	4-Ø22	4-Ø22	4-Ø22
Масса	[кг]	290	320	348	448	493	525	560
Массогабаритные характеристики VNK								
VNK 200-150		/264	/286	/319	/352	/384	/402	/432
L	[мм]	1330	1435	1490	1680	1710	1710	1785
L1	[мм]	1130	1210	1260	1420	1470	1470	1530
L2*	[мм]	900	950	950	600	600	600	650
B1	[мм]	450	450	450	480	480	480	480
B2	[мм]	490	490	490	520	520	520	520
H	[мм]	860	860	860	975	975	975	975
H1	[мм]	120	120	120	140	140	140	140
H2	[мм]	613	660	660	750	780	780	805
h	[мм]	280	280	280	335	335	335	335
a	[мм]	180	180	180	180	180	180	180
f	[мм]	460	460	460	580	580	580	580
y	[мм]	180	180	180	180	180	180	180
A	[мм]	-10	-10	-10	-10	-10	-10	-10
n-d0	[мм]	4-Ø18	4-Ø18	4-Ø18	6-Ø18	6-Ø18	6-Ø18	6-Ø18
Масса	[кг]	408	442	474	627	682	716	756
Общие характеристики NBV, VNK								
P2	[кВт]	5,5	7,5	11	15	18,5	22	30
PNвсас/PNнапор		16/16	16/16	16/16	16/16	16/16	16/16	16/16
Tмин.; Tмакс.	[°C]	от -20 до +120 °C (+140 °C)						
DNs/DNd		200/150	200/150	200/150	200/150	200/150	200/150	200/150

* При определении габаритных размеров рамы-основания, помеченных звездочкой, необходимо ориентироваться на количество монтажных отверстий в раме (n). При n=4 следует принимать одинарный размер L2, при n=6 – двойной размер L2.

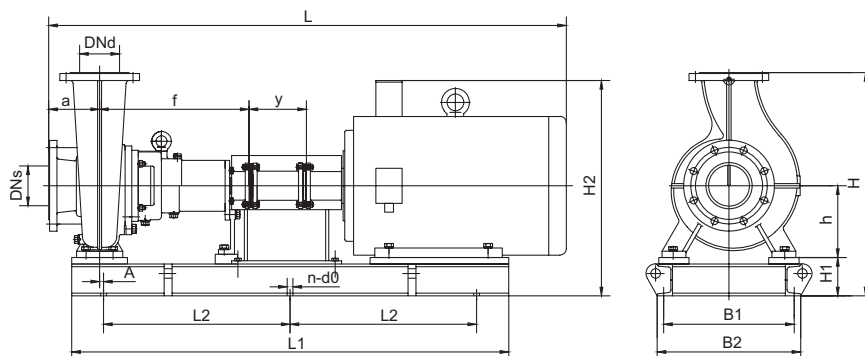
NBV 200 (VNK 250-200)



Габаритный чертеж насоса NBV



Габаритный чертеж насоса VNK



Технические данные

Массогабаритные характеристики NBV									
NBV 200		-264-7.5/6	-290-11/6	-321-15/6	-337-18.5/6	-347-22/6	-365-22/6	-402-30/6	-430-37/6
L	[мм]	1145	1175	1131	1151	1151	1161	1221	1301
L1	[мм]	950	950	820	1040	1040	1040	1040	1040
L2	[мм]	800	800	700	800	800	800	800	800
B1	[мм]	480	480	480	620	620	620	620	620
B2	[мм]	420	420	420	560	560	560	560	560
H	[мм]	945	945	1015	1015	1015	1015	1015	1015
H1	[мм]	100	100	100	100	100	100	100	100
H2	[мм]	675	675	730	760	760	760	785	820
h	[мм]	315	315	355	355	355	355	355	355
a	[мм]	220	220	220	220	220	220	220	220
A	[мм]	40	40	40	-25	-25	-25	-25	-25
4-d0	[мм]	4-Ø22	4-Ø22	4-Ø22	4-Ø22	4-Ø22	4-Ø22	4-Ø22	4-Ø22
Масса	[кг]	368	400	475	515	546	570	630	725
Массогабаритные характеристики VNK									
VNK 250-200		/264	/290	/321	/338	/346	/365	/402	/430
L	[мм]	1519	1574	1753	1783	1783	1897	1972	2042
L1	[мм]	1260	1300	1460	1500	1500	1610	1680	1740
L2	[мм]	530	550	600	650	650	700	700	750
B1	[мм]	450	450	480	480	480	480	480	550
B2	[мм]	490	490	520	520	520	520	520	600
H	[мм]	965	965	1055	1055	1055	1075	1075	1075
H1	[мм]	120	120	140	140	140	160	160	160
H2	[мм]	695	695	770	800	800	820	845	880
h	[мм]	315	315	355	355	355	355	355	355
a	[мм]	220	220	220	220	220	220	220	220
f	[мм]	474	474	583	583	583	697	697	697
y	[мм]	210	210	210	210	210	210	210	210
A	[мм]	-10	-10	-10	-10	-10	-10	-10	-10
n-d0	[мм]	6-Ø18	6-Ø18	6-Ø18	6-Ø18	6-Ø18	6-Ø18	6-Ø18	6-Ø18
Масса	[кг]	495	531	658	706	740	826	893	1006
Общие характеристики NBV, VNK									
P2	[кВт]	7,5	11	15	18,5	22	22	30	37
PNвсас./PNнапор.		16/16	16/16	16/16	16/16	16/16	16/16	16/16	16/16
Tмин.; Tмакс.	[°C]	от -20 до +120 °C (+140 °C)							
DNs/DNd		250/200	250/200	250/200	250/200	250/200	250/200	250/200	250/200

* При определении габаритных размеров рамы-основания, помеченных звездочкой, необходимо ориентироваться на количество монтажных отверстий в раме (n). При n=4 следует принимать одинарный размер L2, при n=6 – двойной размер L2.



ООО «Вандйорд Групп»
Адрес: 109544, г. Москва,
ул. Школьная, д.39-41.
Тел.: +7 (495) 730-36-55
E-mail: info.moscow@vandjord.com

Для использования в качестве ознакомительного материала. Возможны технические изменения. Товарные знаки, представленные в этом материале, в том числе VANDJORD, являются зарегистрированными товарными знаками на территории РФ. Их использование без разрешения правообладателя запрещено. Все права защищены.

22111002/1224

vandjord.com